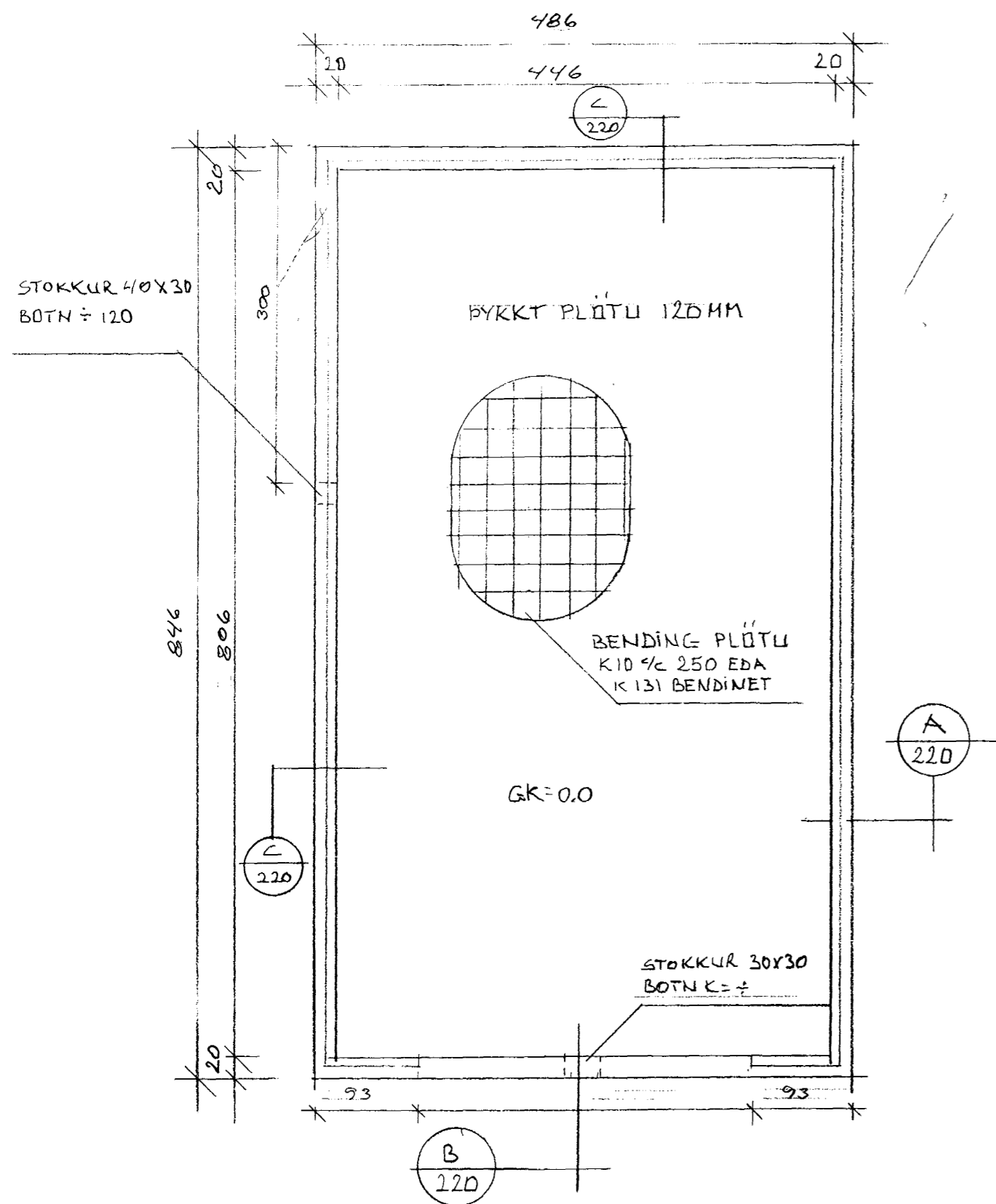
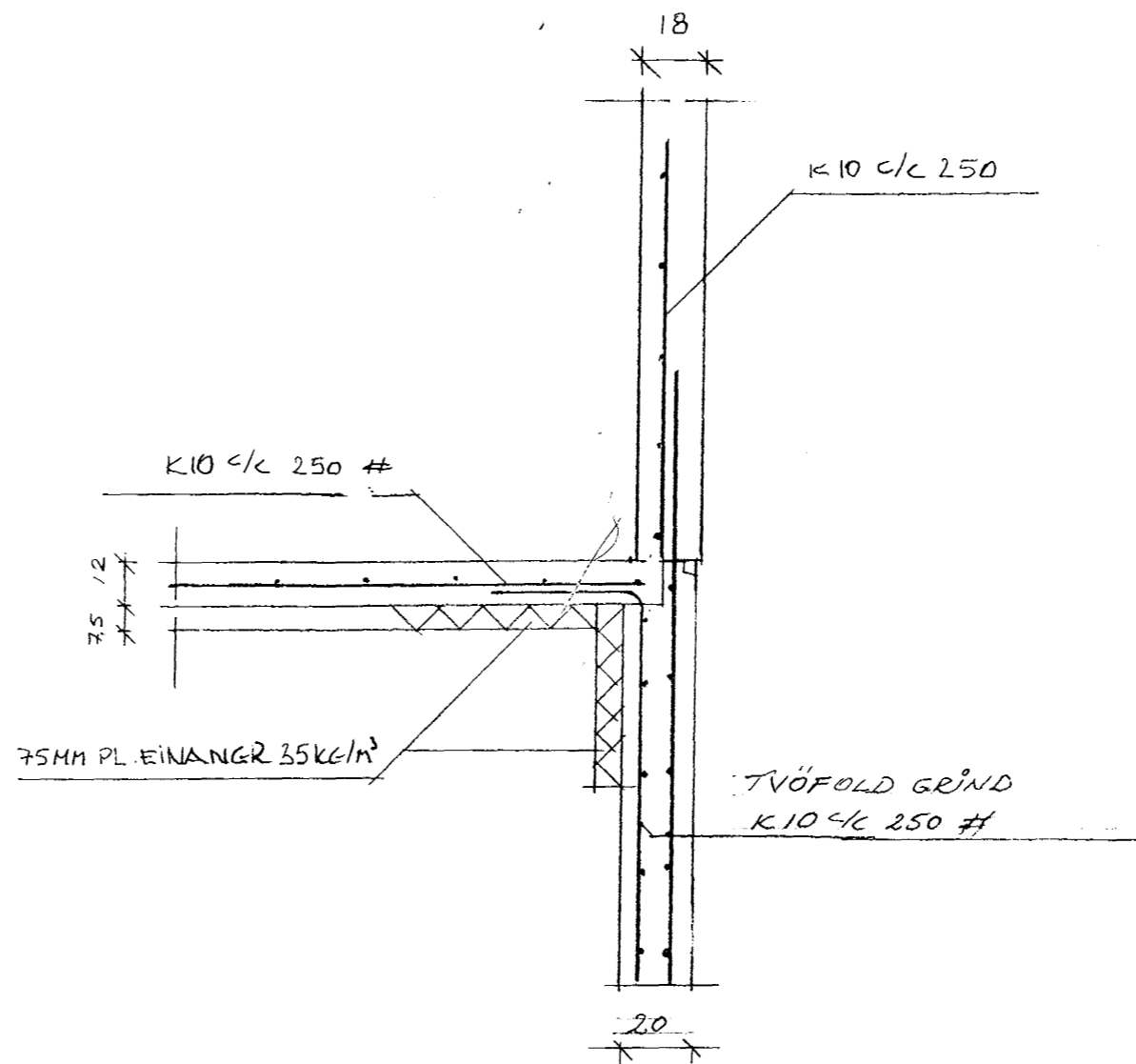


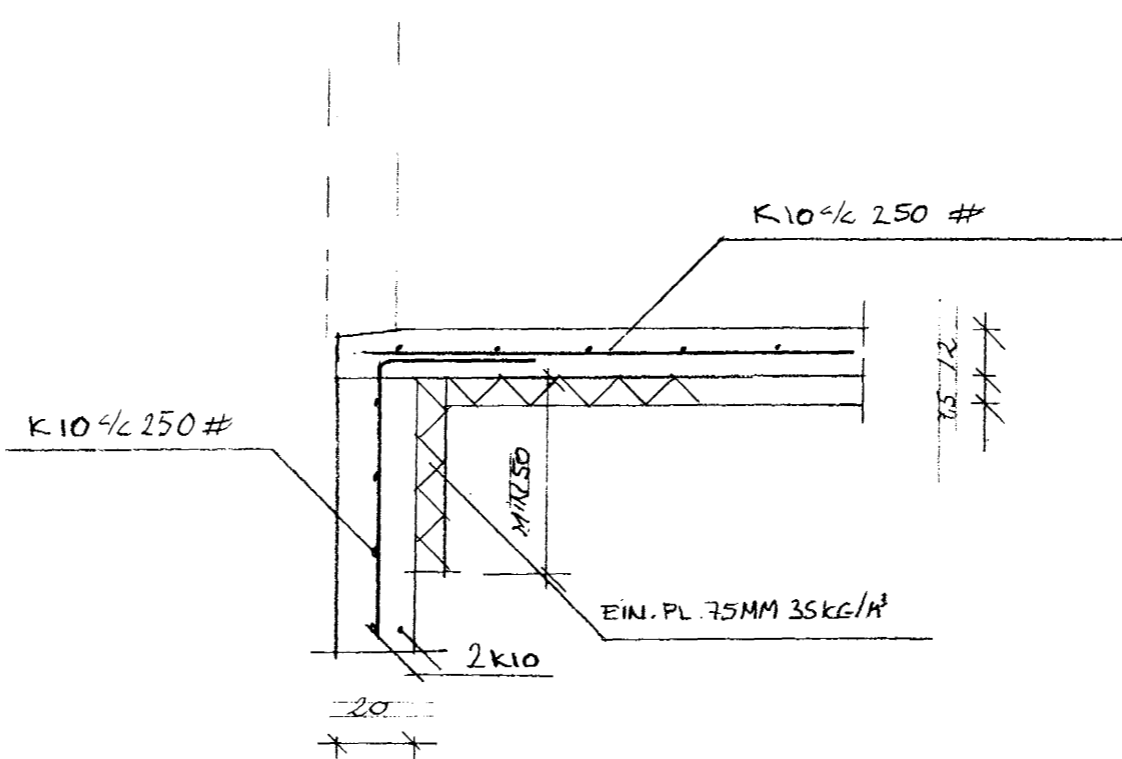
SKERSEYRARVEGUR 3 B. BÍLG



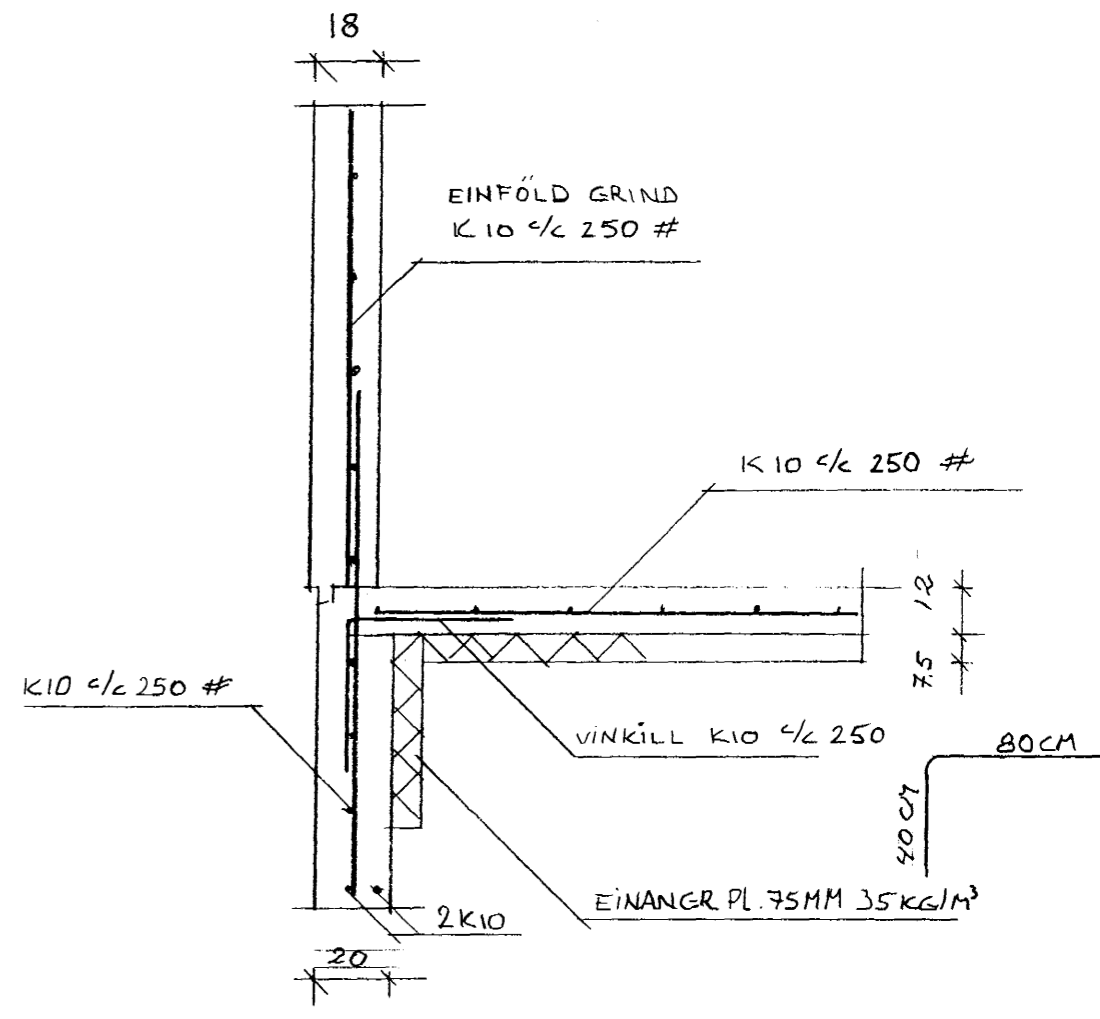
GRUNNMYND UNDIRST. M=1:50



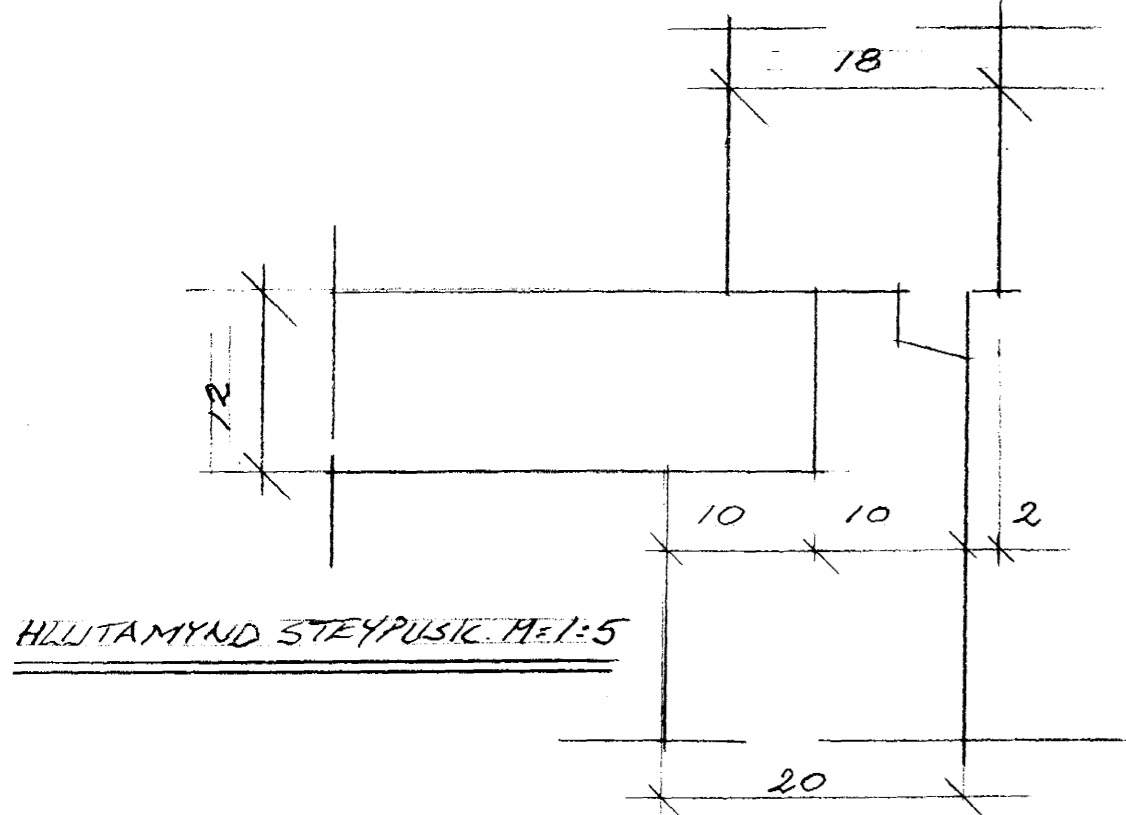
HLUTAMYND A M=1:20



HLUTAMYND B M=1:20



HLUTAMYND C M=1:20



HLUTAMYND STEYPUSÍ. M=1:5

**Skýringar:**

Undirstöður hvíla á þjappaðri hraunfyllingu, hæð undirstaðna amk. 90 cm.

**Stálgæði.**

Bendistál merkt K á teikningum Td. K10 er kambstál Ks. 410s

**Skeyting járna.**

Í plötu og veggjum skal ekki skeyta meira en fjórða hvert járn. Lárétt bending í veggjum víxlleggist um skeytilengd eða tengist með vinklum. Skeytilengd K10 er 400 mm.

**Steypuhula.**

Steypuhula í undirstöðum 50mm  
Steypuhula í útveggjum 30mm  
Steypuhula í plötu 20mm.

**Steypuflokkur.**

Brotþölsflokkur. C20 ( S200)  
Sementsmagn minnst 300 kg/m<sup>3</sup>  
Vatnssementstala ≤ 0,50  
Hámarkssteinastærð 25 mm.  
Lofteinnihald. 5 - 6 %  
Sigmál. 80 - 100 mm  
Fjarl.stuðull loftis. ≤ 0,25 mm.

Öll steypuvinna skal vera í samræmi við framkvæmdaflokk B.

Samþykkt þann  
26 FEB. 2003  
Byggingafulltrúinn í Hafnarfirði  
F.h. Sigurbjartur Halldórsson

MHL 02  
SKERSEYRARVEGUR 3 BÍLG. 220  
TÆMT  
UNDIRSTÖÐUR/BOTNPLATA  
ERLENDUR ARNI HJALHABSSON BFL KLUBBEGGI 2  
DAGS. 13.12.02  
MÁL 1:50, 1:20  
S 5553866 KT 160355-5239.