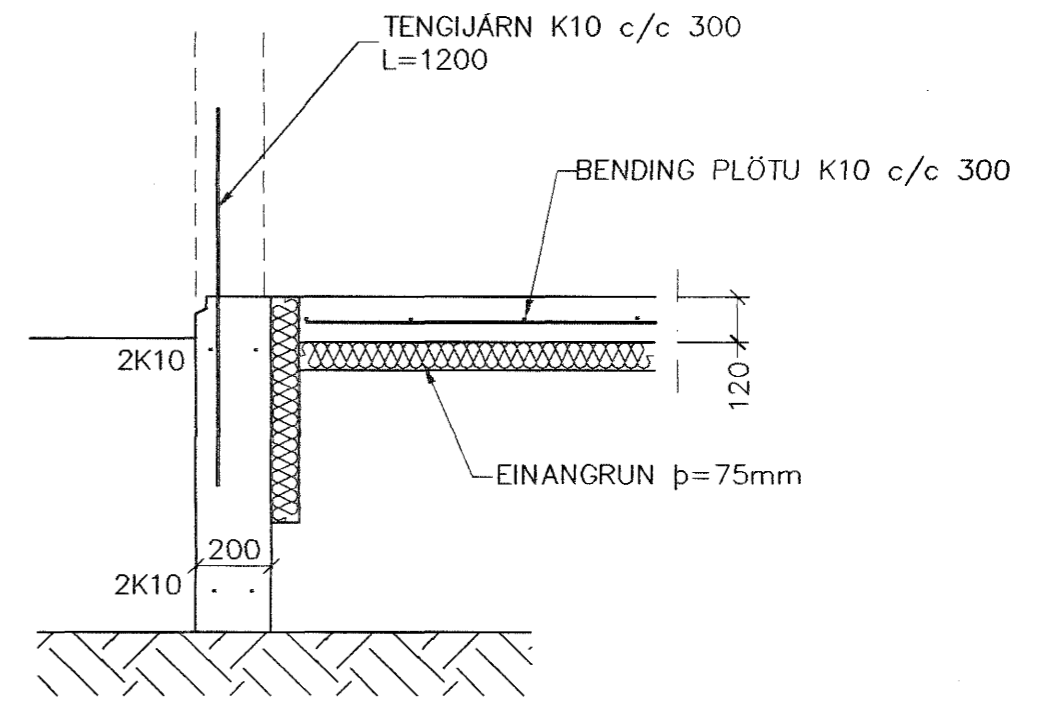


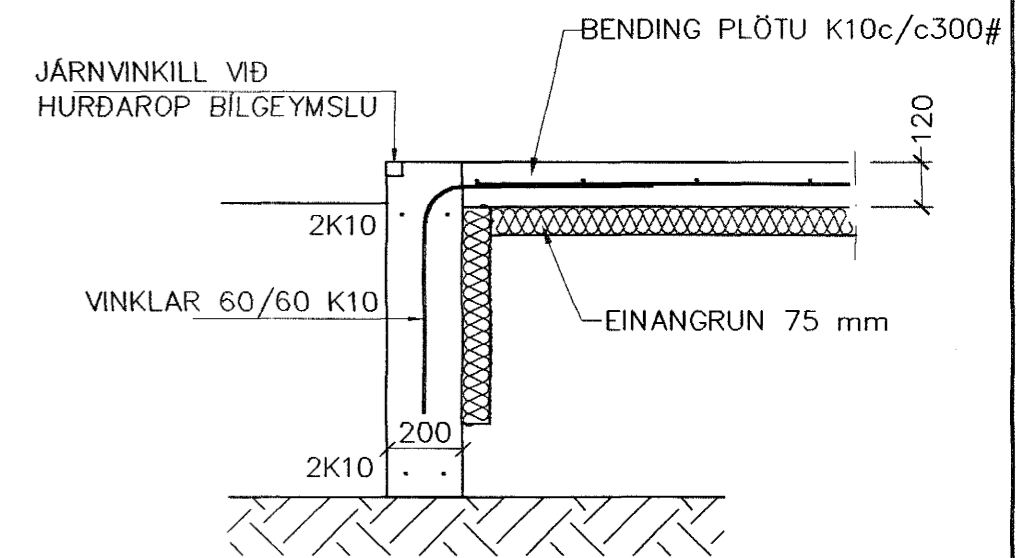
GRUNNMYND 1:50

SKÝRINGAR

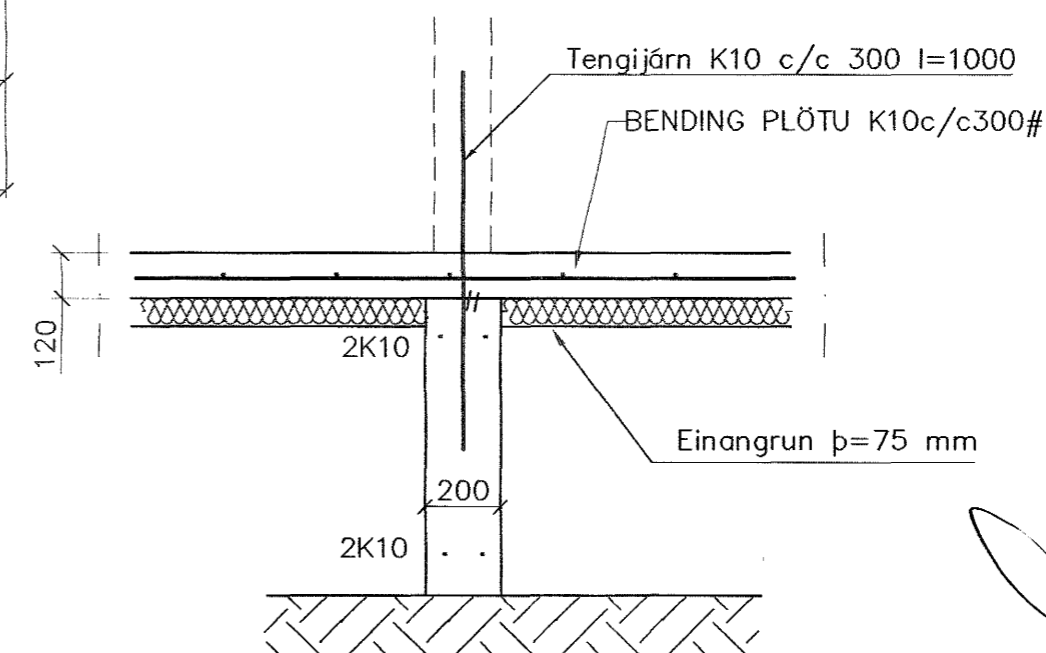
STEYPA=S250  
 LOFTINNIHALD > 5%  
 V/S-TALA < 0,55  
 BENDISTÁL= Ks410  
 HÆÐ UNDIRSTAÐA ER > 100 SM  
 FYLLING INN Í SÖKKLA SKAL VERA FROSTFRÍ  
 OG ÞJAPPAST Í 30 SM LÖGUM  
 UNDIRSTÖÐUR HVÍLA ÞJAPPADRI FYLLINGU  
 ÞJÖPPUNARKRÖFUR E2 > 120 MPa, E2/E1 < 2,3.  
 MESTA ÁLAG Á UNDIRSTÖÐUR < 500 kN/M



SNID 1 1:20



SNID 2 1:20



SNID 3 1:20

Br.	Dags.	Eðli breytinga	Sign

BLÓMVELLIR 16  
HAFNARFIRÐI

UNDIRSTÖÐUR-MÁLTEIKN

Byggingafulltrú: Hafnarfjarðar  
Afgreitt hean

MKV. 1:50 1:20

DAGS. MARS. 2003

VERK NR. 2306

TEIKN. NR. 1-01

HANNAÐ SIG. ÞORLEIFSS. KT. 241148-3009

TEIKNAD G.H.

YFIRFARIÐ

**TÆKNIJÓNUSTA SIGURÐAR ÞORLEIFSSONAR ehf**  
 STRANDGÖTU 11 220 HAFNARFIRÐI  
 SÍMI 555-4255 FAX 565-2875  
 E-mail taeknihjonusta@islandia.is

*Handwritten signature and date: 14.03.2003*