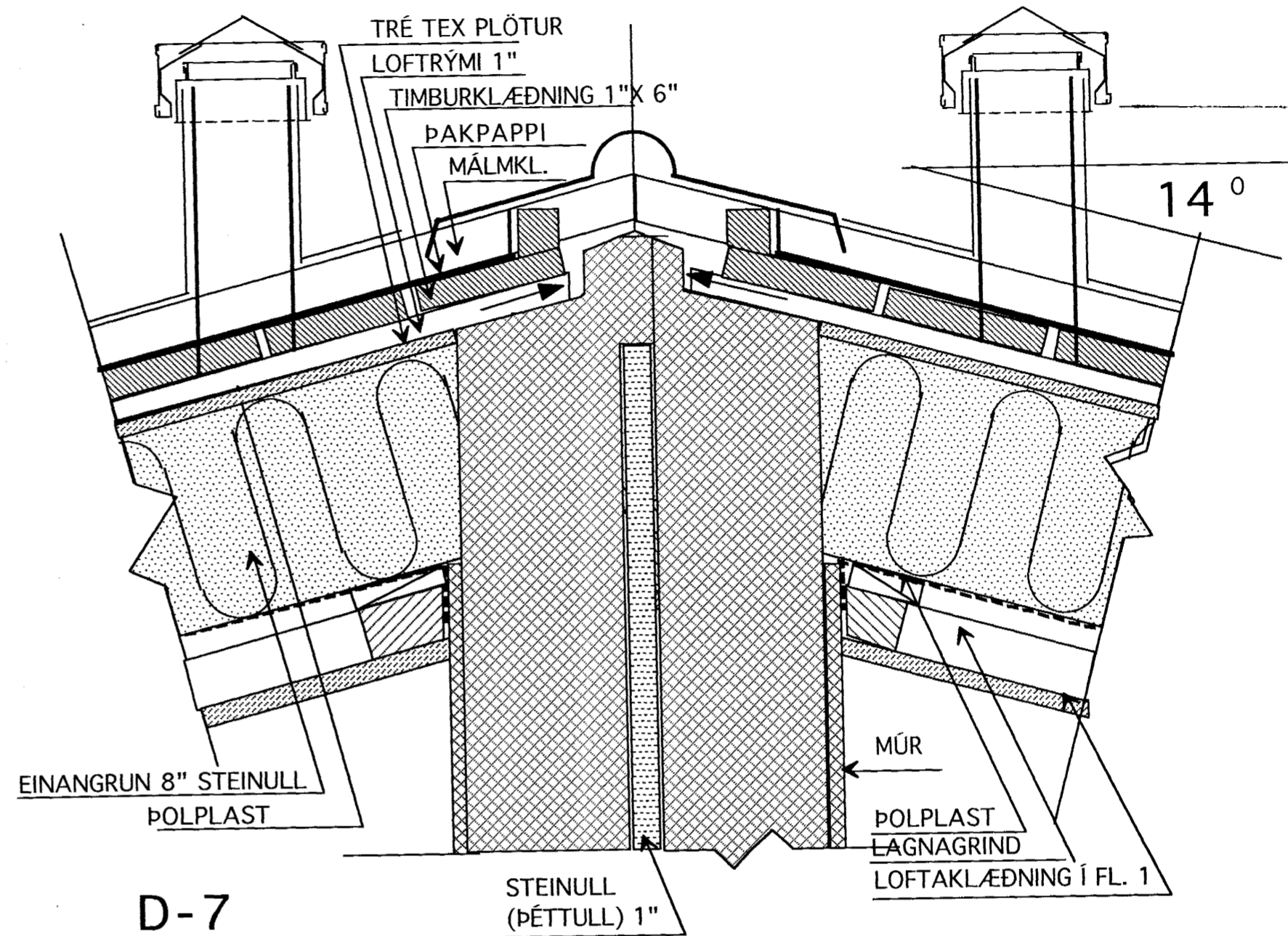
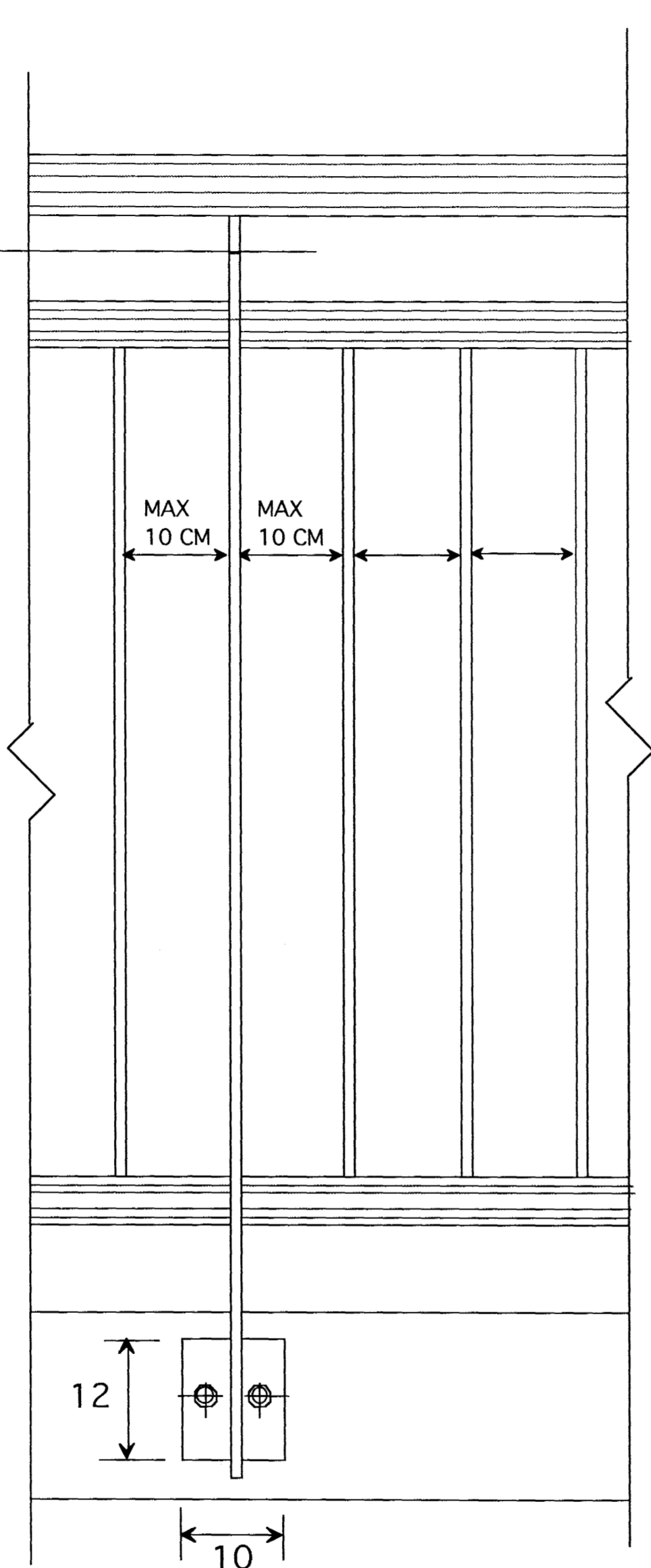
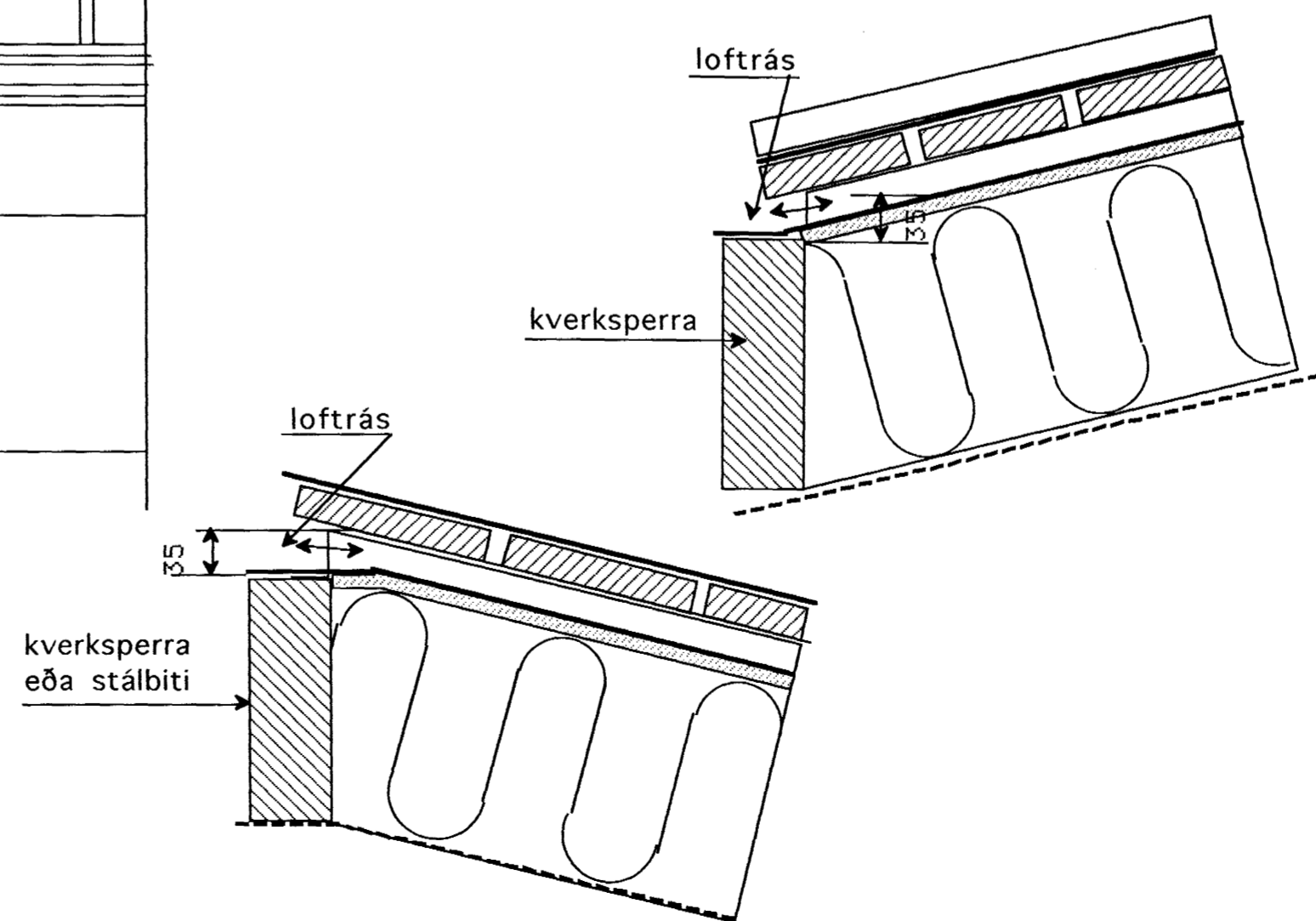


D-6



D-7



Byggingafultrúi Hafnarfjarðar
Afgreitt þann
20. FEB. 2003

TEIKNISTOFAN KVARÐI	Verkefni ÞRÁSTARÁS 36-42 HAFNARFIRÐI	
	Heiti DEILIMYNDIR	
kvarði 1:5	verk.nr.	
dags. MARS. 02"	týpa nr.	
hönnun G.G.	teikn nr.	
teikn G.G.	V-9	

Hringbraut 17
220 Hafnarfirði
s. 555-2020 FAX 555-2021
netfang: kvarði@vortax.is

Þorgerður Gunnarsdóttir