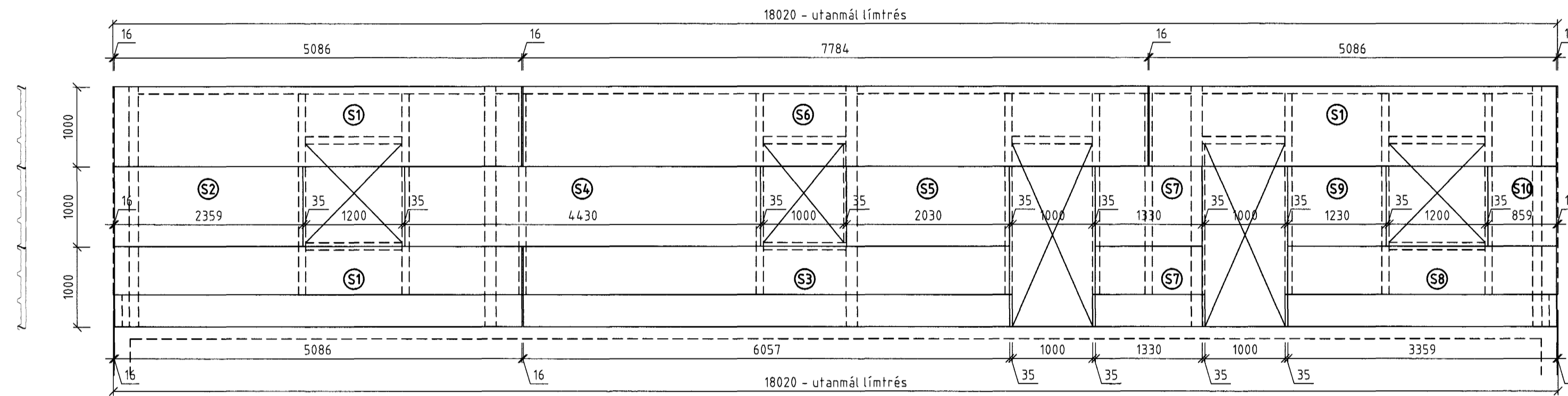
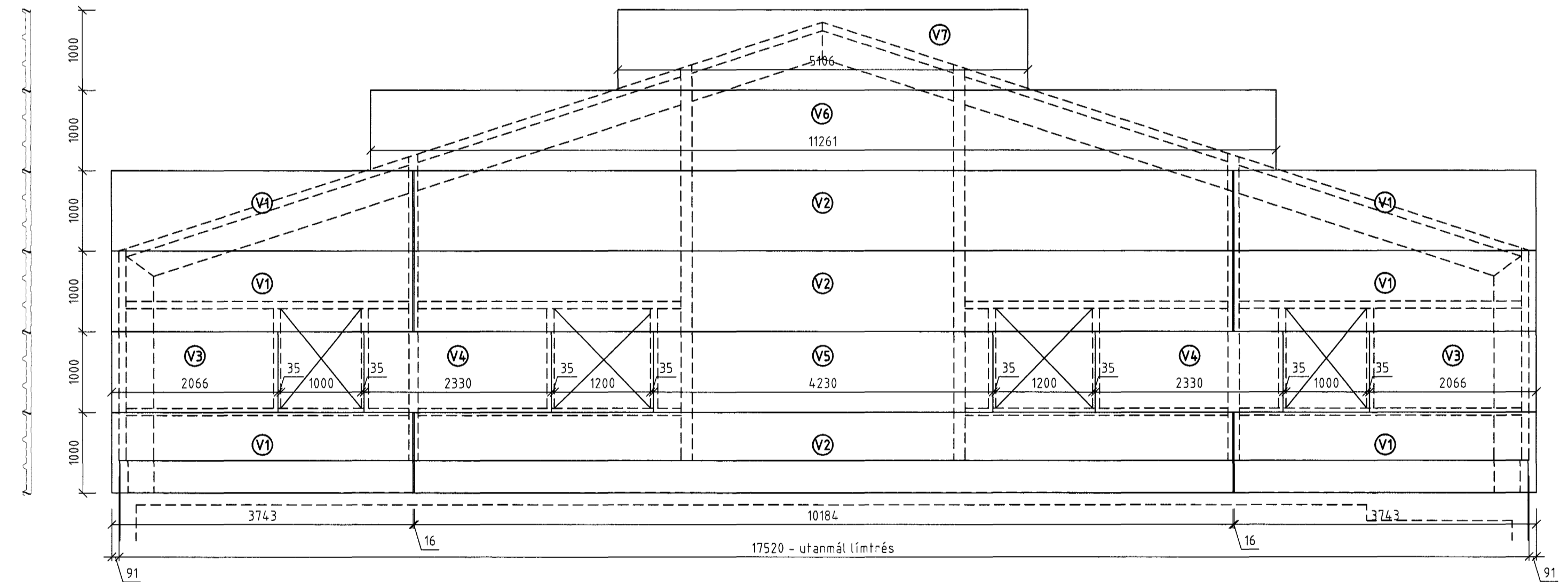


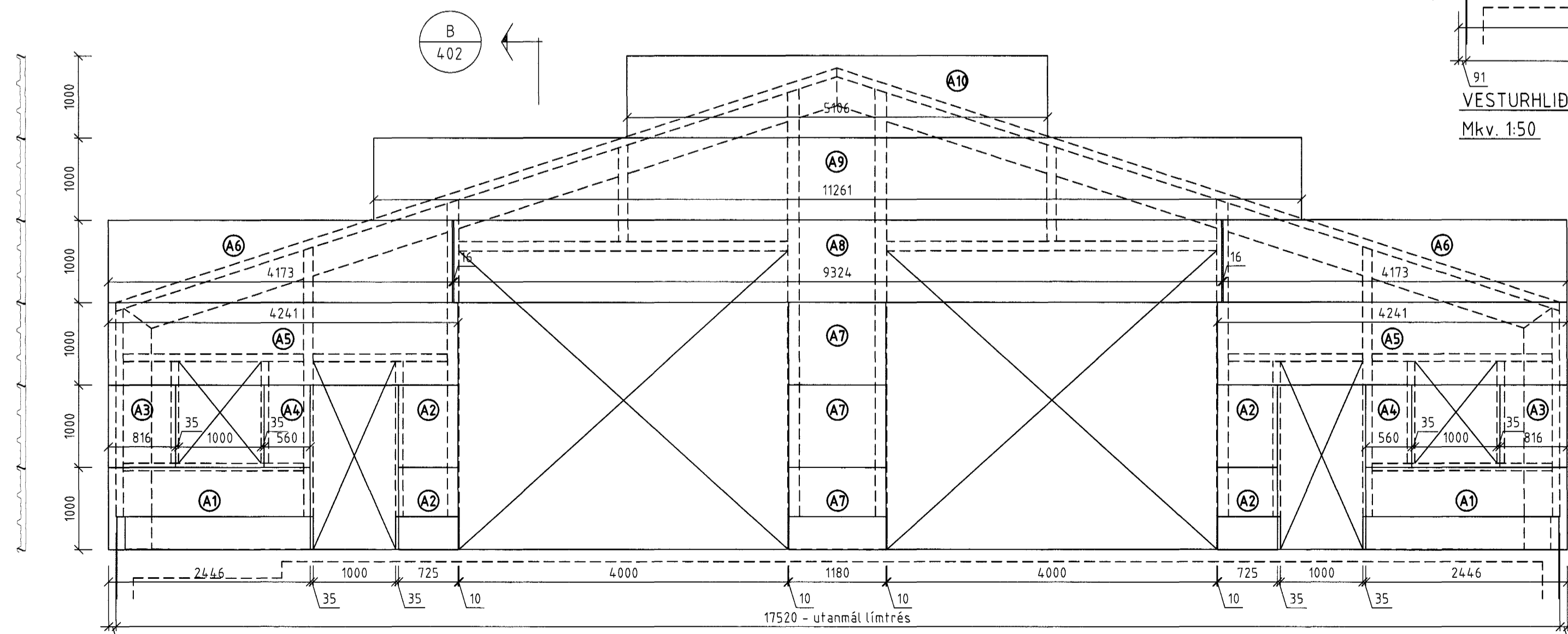
SURÐURHLID  
Mkv. 1:50



NORÐURHLID  
Mkv. 1:50



VESTURHLID  
Mkv. 1:50



AUSTURHLID  
Mkv. 1:50

Byggingarfræðingur  
Háskóla Háskólans í Reykjavík  
20. MARS 2003

ÖLL AFNOT OG AFRITUN TEIKNINGAR AD HLUTA EDA Í HEILD ER HÁÐ SKRIFLEGU LEYFI LÍMTRÉS HF.			
Númer	Dags	Skýring breytingar	Br. af
<p><b>LÍMTRÉ HF.</b> Tæknidæld Vidarhófa 2b, 110 Reykjavík Sími: 530 6000 Fax: 530 6019</p>		<p>MKV. 150/A1 DAGS. 28.01.2002 VERKNR. 2002080013 TEIKN. REKN. YFRF. UÓ</p>	<p>ÓTGÁFA NR. 1 NR. TEIKNINGAR <b>403</b></p>
<p>HEITI VERKS: <b>Rauðhella 12, Hafnarfirði</b></p>		<p>MAFN HÖNNUÐAR Unnur Ólafsdóttir byggingatæknifræðingur FTÍ Ís. 780651-2799</p>	<p>DAGS. ARITUNAR <b>20.2.03</b></p>
<p>HEITI TEIKNINGAR Yleiningar á þak og vegg Ásýnd vegg-og gæfleiniga</p>		<p>ARITUN HÖNNUÐAR <i>Unnur Ólafsdóttir</i></p>	<p>DAGS. ARITUNAR <b>14.3.03</b></p>