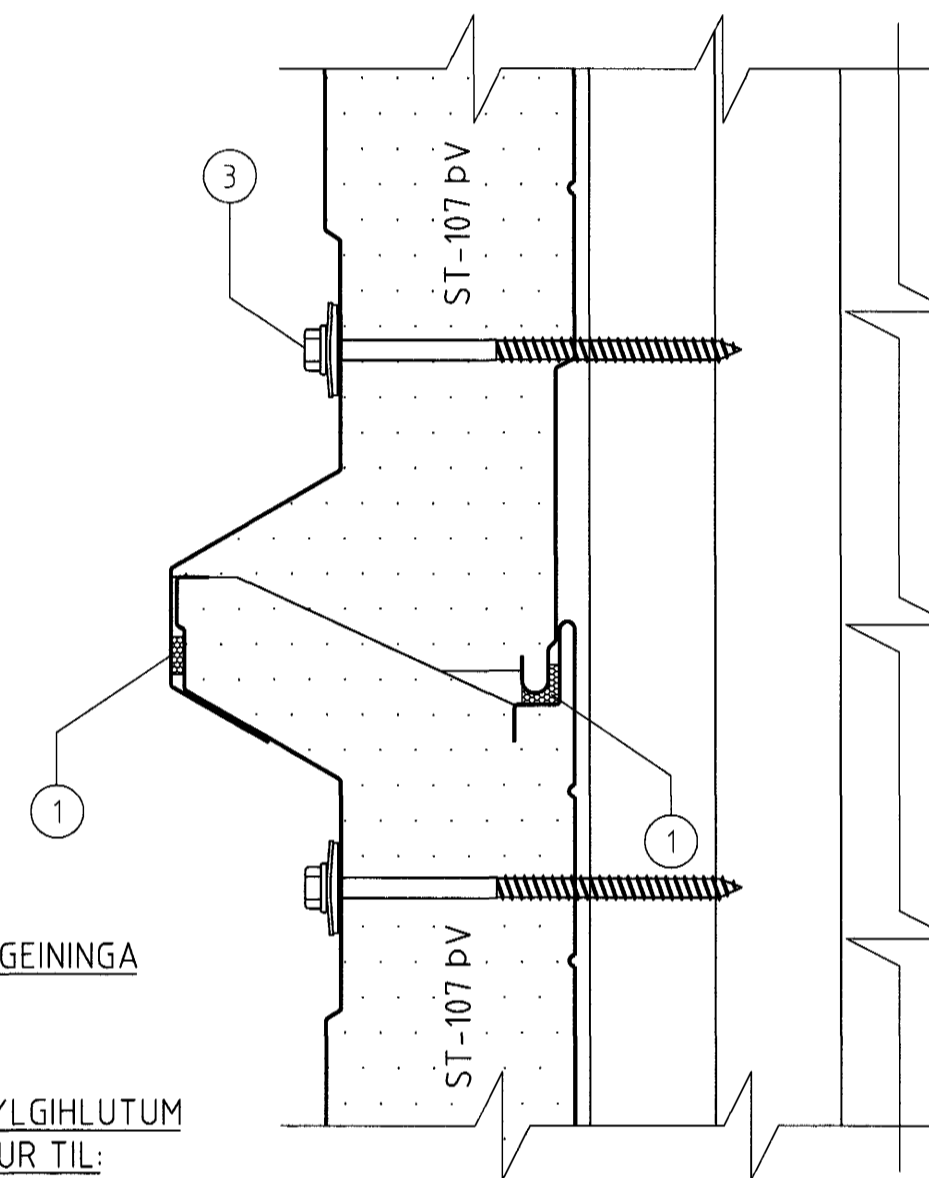


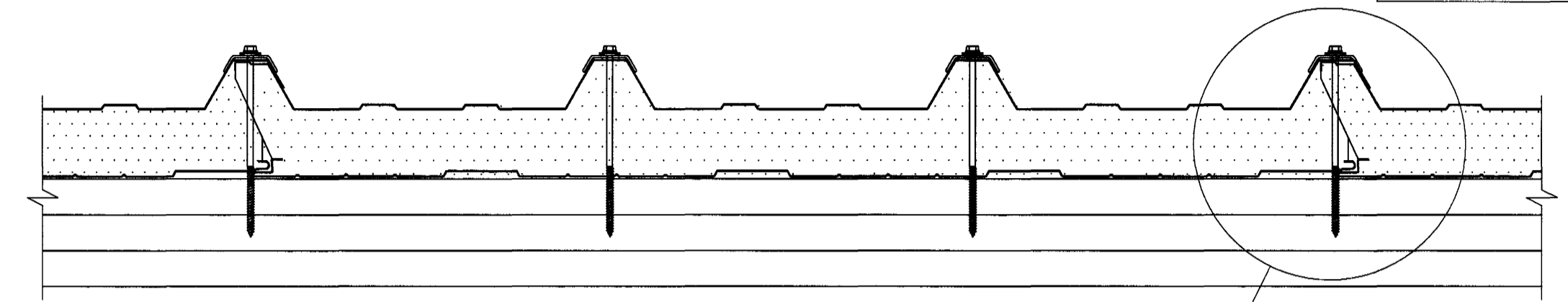
SÉRMYND SÝNIR STAÐSETNINGU Á SKRÚFUM Í VEGGEININGU
Mkv. 1:5



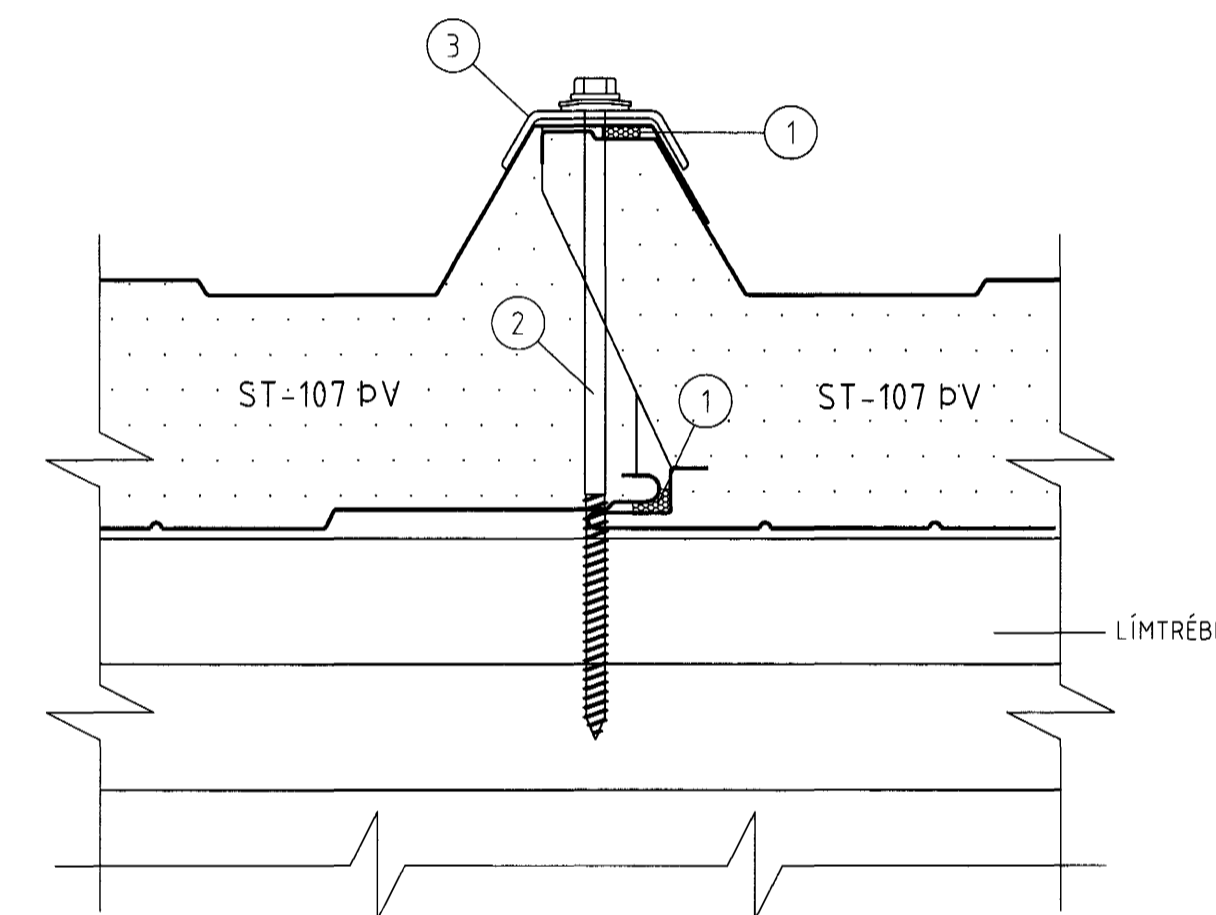
LANGSAMSKEYTI VEGGEININGA
Mkv. 1:2

SKÝRINGAR Á ðEIM FYLGIHLUTUM SEM LÍMTRÉ HF. LEGGUR TIL:

- ① ILLMOD ÞÉTTILISTI, 15x10 mm (b×h)
- ② SKRÚFUR 25 A 6,5x110 mm MEÐ PLASTHETTU YFIR HAUS, 2 stk. Í HVERJA LÁGBÁRU



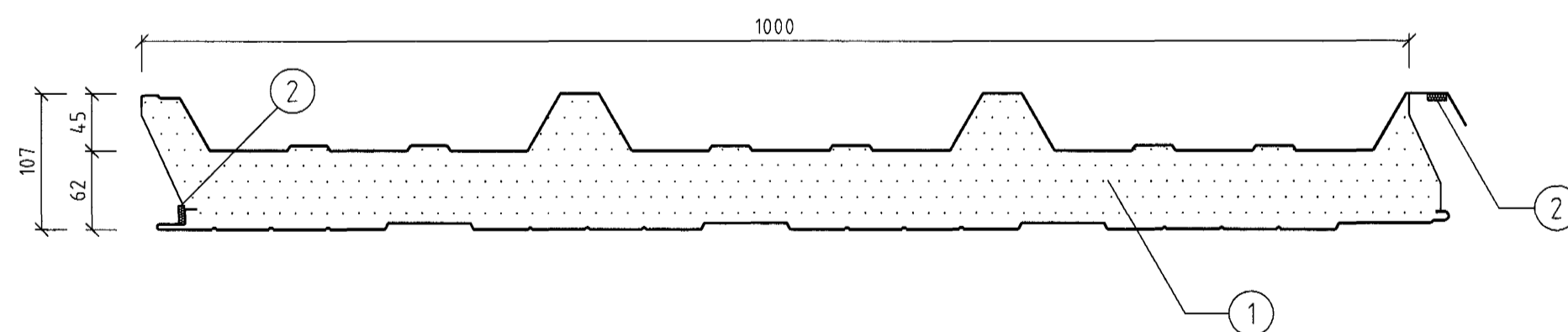
SÉRMYND SÝNIR STAÐSETNINGU Á SKRÚFUM Í ÞAKEININGU
Mkv. 1:5



LANGSAMSKEYTI ÞAKEININGA
Mkv. 1:2

SKÝRINGAR Á ðEIM FYLGIHLUTUM SEM LÍMTRÉ HF. LEGGUR TIL:

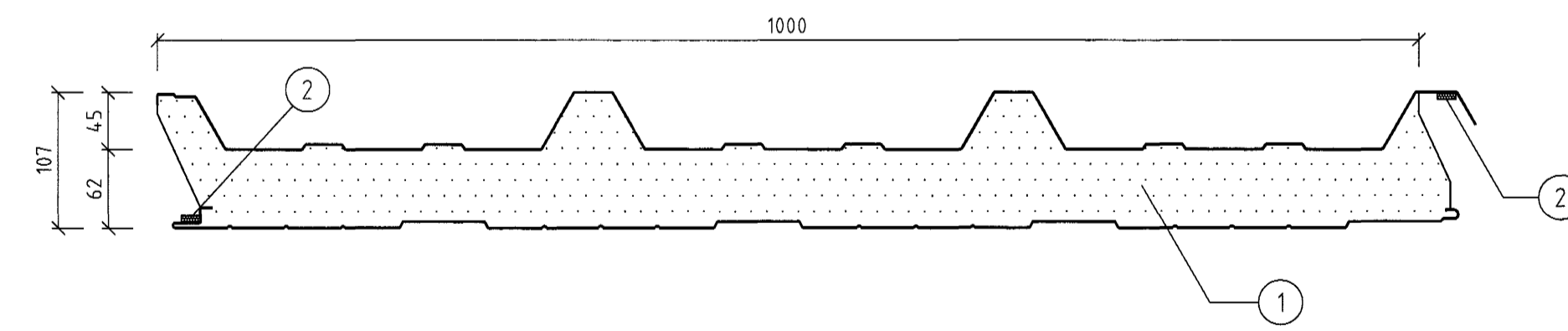
- ① ILLMOD ÞÉTTILISTI 15x10 mm
- ② SKRÚFUR 19 A 6,5x170 mm MEÐ PLASTHETTU YFIR HAUS, 1 stk. Í HVERJA HÁBÁRU
- ③ TRAPISUSKINNA



ÁSETNING ÞÉTTILISTA Á ST-107 DV
VEGGEININGAR FYRIR UPPSETNINGU ÞEIRRA
Mkv. 1:5

SKÝRINGAR Á ðEIM FYLGIHLUTUM SEM LÍMTRÉ HF. LEGGUR TIL:

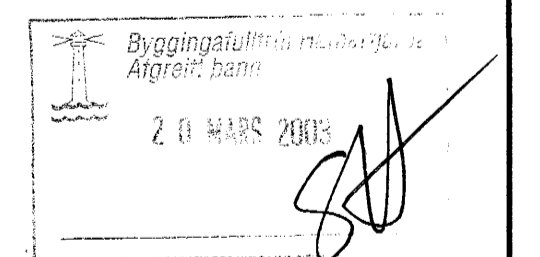
- ① ST-107 DV VEGGEINING
- ② ILLMOD ÞÉTTILISTI, 15x10 mm (b×h) SETTUR Á EINGU STUTTU FYRIR UPPSETNINGU HENNAR. LISTINN GEYMIST Á KÖLDUM STAÐ



ÁSETNING ÞÉTTILISTA Á ST-107 DV
ÞAKEININGAR FYRIR UPPSETNINGU ÞEIRRA
Mkv. 1:5

SKÝRINGAR Á ðEIM FYLGIHLUTUM SEM LÍMTRÉ HF. LEGGUR TIL:

- ① ST-107 DV ÞAKEINING
- ② ILLMOD ÞÉTTILISTI, 15x10 mm (b×h) SETTUR Á EINGU STUTTU FYRIR UPPSETNINGU HENNAR. LISTINN GEYMIST Á KÖLDUM STAÐ



Númer	Dags	Skýring breytingar	Br. af
ÖLL AFNOT OG AFRITUN TEIKNINGAR AÐ HLUTA EÐA Í HEILD ER HÁÐ SKRIFLEGU LEYFI LÍMTRÉS HF.			
<p>LÍMTRÉ HF. Tæknidæðið Vidarhólfá 20, 110 Reykjavík t. 700482-0229 Sími 530 6000 Fax 530 6019</p>	MKV. 1:2, 1:5/A1	DAGS. 30.01.2002	VERNR. 2002080013
	TEIKN. GF	REIKN. GF	YFIR. UÓ
HEITI VERKS Rauðhella 12, Hafnarfirði	NAFN HÖNNUNAR Unnur Ólafsdóttir byggingafræðingur FTÍ t. 280661-2799	ÚTGÁFA NR. 1 NR. TEIKNINGAR 405	
HEITI TEIKNINGAR Yleiningar á þak og vegg Festingar og þéttlistar	ÁRITUN HÖNNUNAR <i>Unnur Ólafsdóttir</i>	DAGS. ÁRITUNAR 20.2.03	
	ÁRITUN SAMRÁM HÖNNUNAR <i>Hönnuðin Sigurðsson</i>	DAGS. ÁRITUNAR 14.3.03	