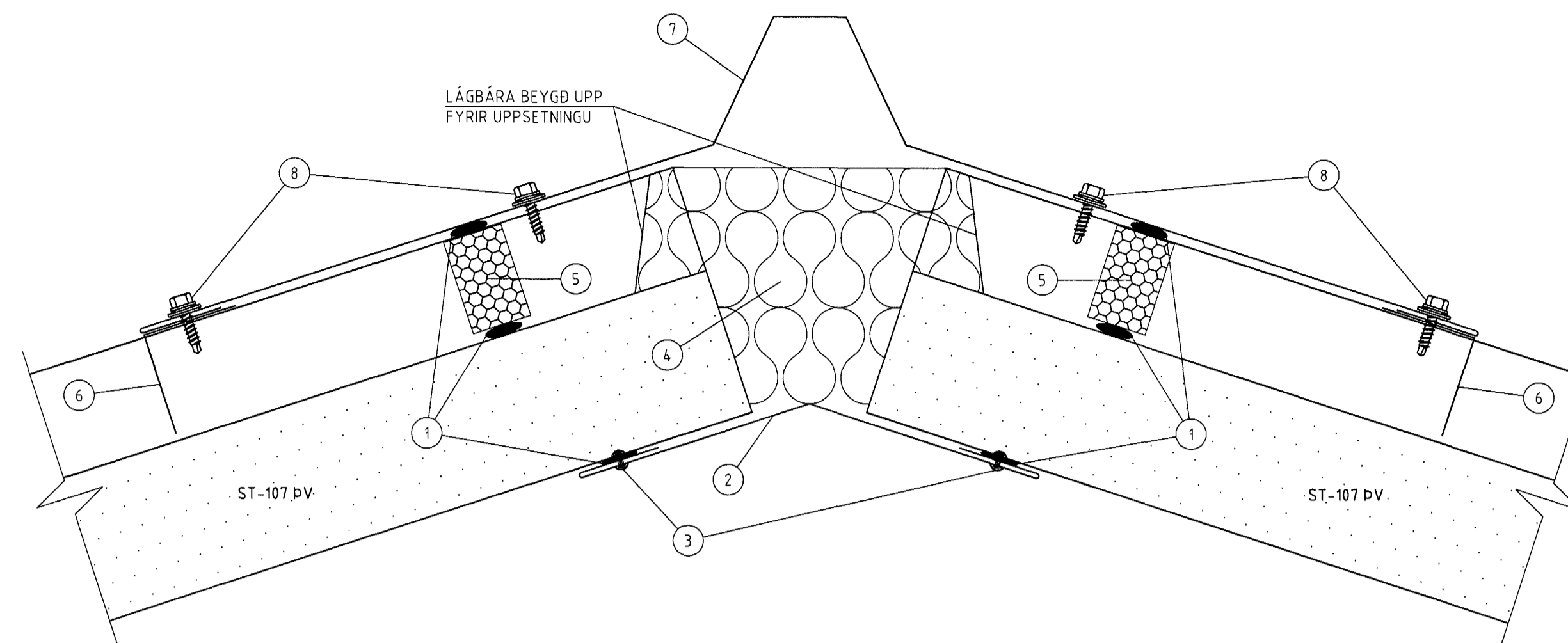


4 402 FRÁGANGUR ST-107 DV ÞAKEININGA VÍÐ RENNUNN

- 1 ÁFELLA 3
- 2 OLÍUKÍTTI
- 3 SKRÚFUR 19 A 6,5x170 mm Í HVERJA HÁBÁRU MED TRAPIZUSKINNU OG HETTU
- 4 FESTIFRAUD
- 5 TRÉLISTI 45x180 mm
- 6 SKRÚFUR 19 A 6,5x170 mm m/m 500 mm
- 7 BÁRUFORMADUR ÞÉTTILISTI OLÍUKÍTISTAUMUR UNDIR OG YFIR
ATH. ÞÉTTILISTI ER MÓTSTYKKI UR MÆNI
- 8 SKRÚFUR 19 A 6,5x35 mm 2 stk. Í HVERJA LÁGBÁRU
- 9 ÁFELLA 8
- 10 RENNUBAND, KEMUR UNDIR ABRA HVERJA HÁBÁRU ÞAKEININGA, m/m 667 mm
- 11 SKRÚFUR 4,8x38 mm TORX 2 stk. Í HVERT RENNUBAND
- 12 ÞAKRENNA, HALLI a.m.k. 3 mm/m
- 13 ÁFELLA 9
- 14 SKRÚFUR 14 3C 4,8x20 mm 2 stk. Í HVERJA HÁBÁRU

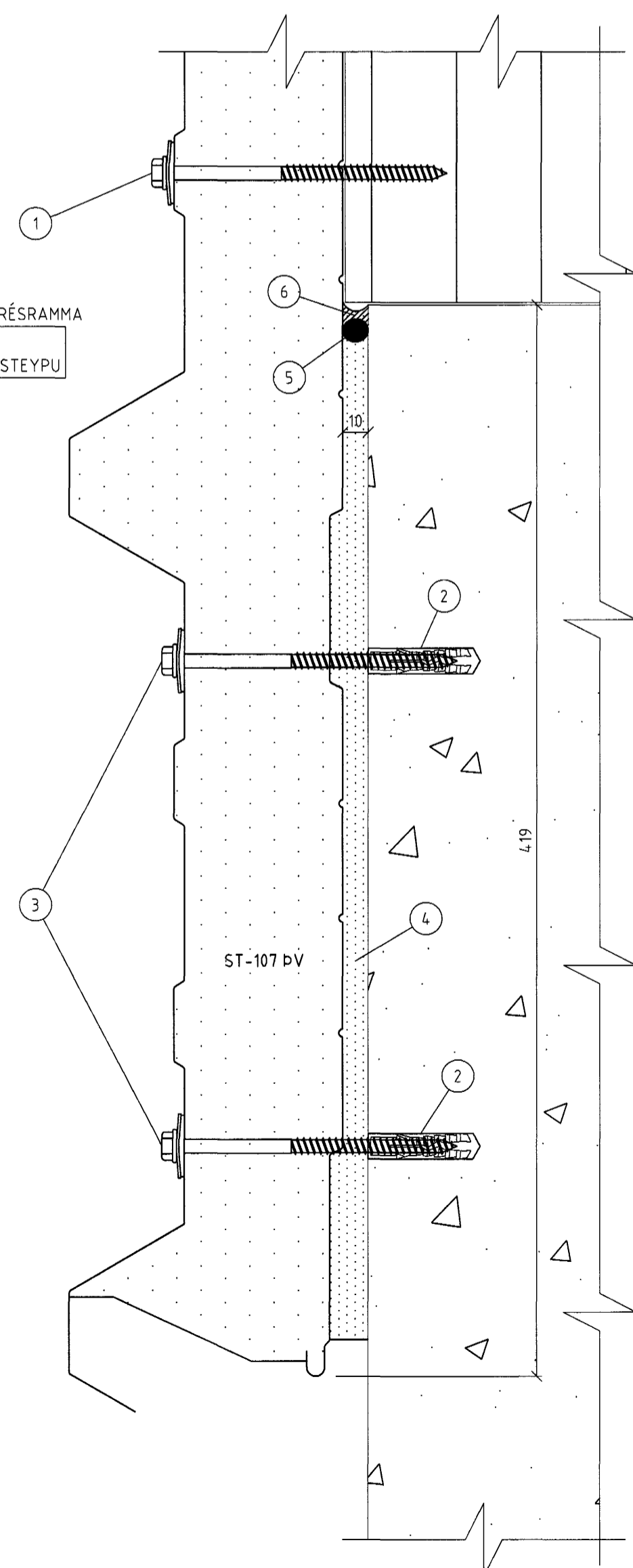


5 402 FRÁGANGUR ST-107 DV ÞAKEININGA Í MÆNI

- 1 OLÍUKÍTTI
- 2 ÁFELLA 5
- 3 LOKUD DRAGHÖND 4,8x14,5 mm HVÍT m/m 250 mm
- 4 ÞÉTTIPRESSUÐ STEINULL SNIBIN TIL Á STABNUM
- 5 BÁRUFORMADUR ÞÉTTILISTI OLÍUKÍTISTAUMUR UNDIR OG YFIR
ATH. MÓTSTYKKI LISTANS FER VÍÐ RENNUNN
- 6 KJÖLLOK FEST MED KILI
- 7 KJÖLUR
- 8 SKRÚFUR 14 3C 4,8x20 mm 2 stk. Í HVERJA HÁBÁRU

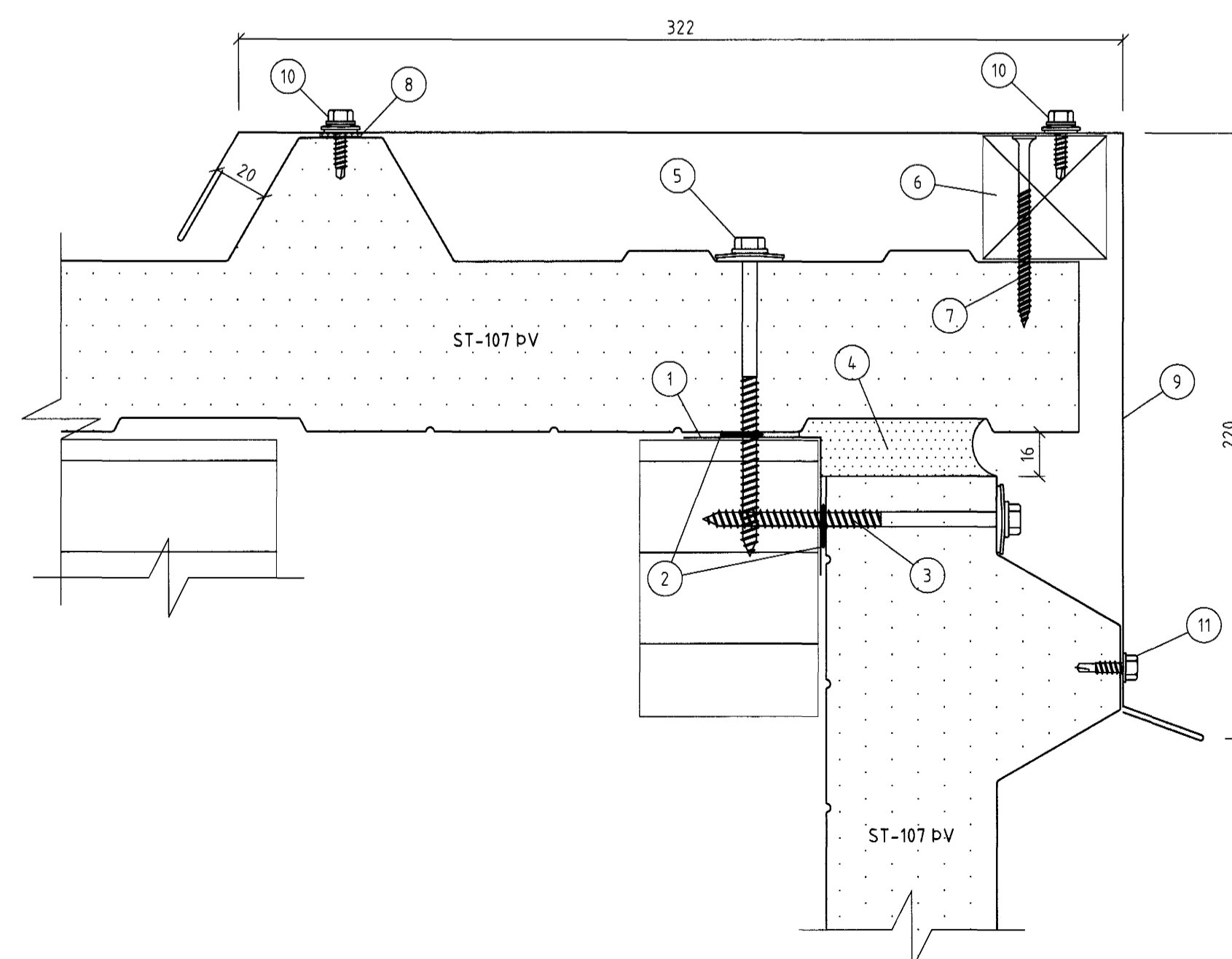
3 402 FRÁGANGUR ST-107 DV VEGGEININGAR VÍÐ SÖKKUL

- 1 SKRÚFUR 25 A 6,5x110 mm 2 stk. Í HVERJA LÁGBÁRU
- 2 MÚRTAPPI 8x40 mm
- 3 SKRÚFUR 25 A 6,5x110 mm m/m 800 mm
- 4 FESTIFRAUD
- 5 ÞÉTTIPULSA 13 mm GRÁ, SETT Á MILLI LÍMTRÉSRAMMA
ATH. UNDIR LÍMTRÉSRAMMA SKAL SETJA ÚREÐANKÍTTI Í KVERKINA MILLI EININGA OG STEYPU
- 6 DETAFLEX 1500 HVÍTT ÚREÐANKÍTTI



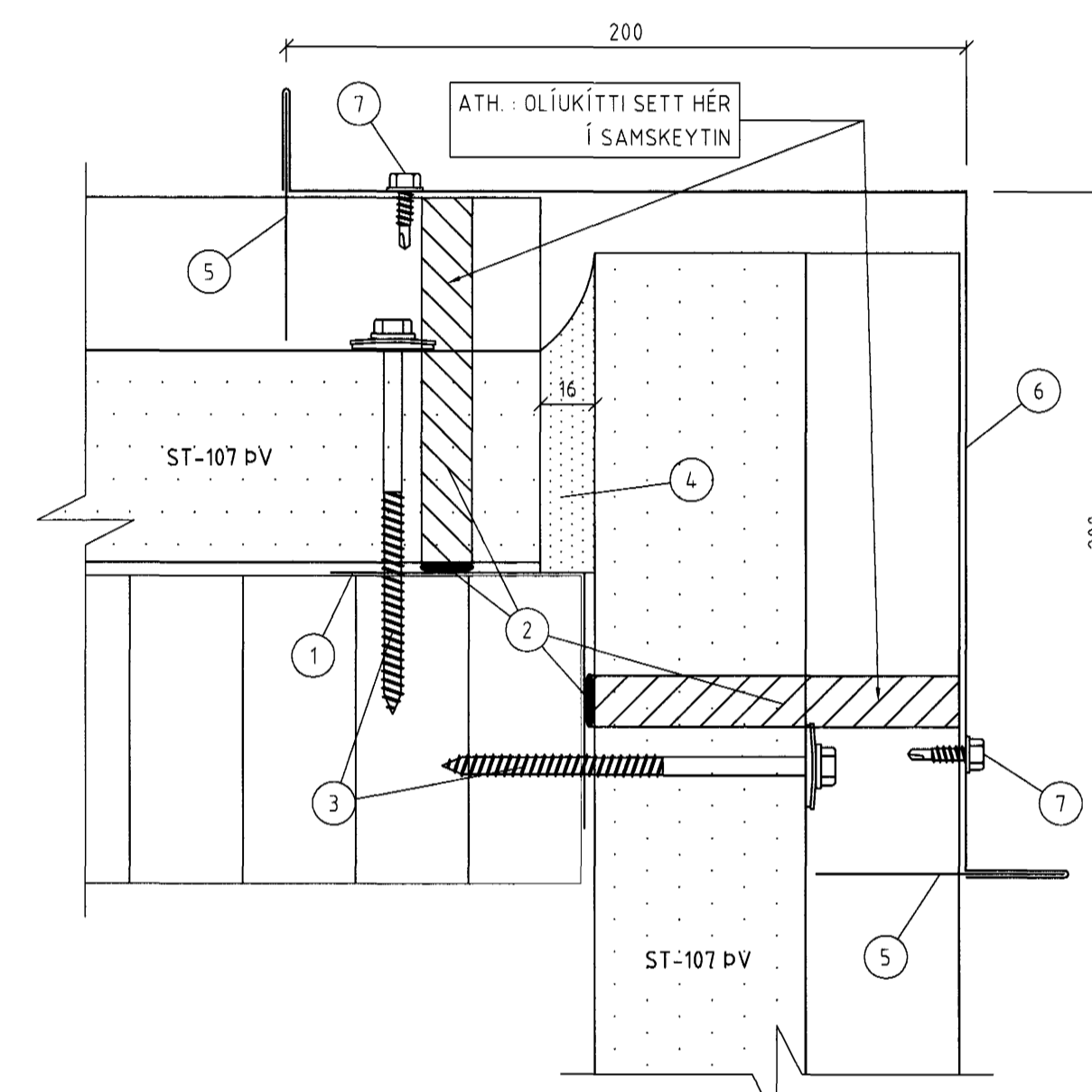
6 404 FRÁGANGUR ST-107 DV ÞAKEININGA VÍÐ GAFL

- 1 ÁFELLA 4
- 2 OLÍUKÍTTI
- 3 SKRÚFUR 25 A 6,5x110 mm m/m 800 mm
- 4 FESTIFRAUD
- 5 SKRÚFUR 25 A 6,5x110 mm m/m 500 mm
- 6 TRÉLISTI 45x45 mm
- 7 SKRÚFUR 4,8x70 mm 3C UZ m/m 500 mm
- 8 ILLMOD ÞÉTTILISTI 15x10 mm
- 9 ÁFELLA 10
- 10 SKRÚFUR 14 3C 4,8x20 mm m/m 250 mm
- 11 SKRÚFUR 4,8x17 mm m/m 250 mm



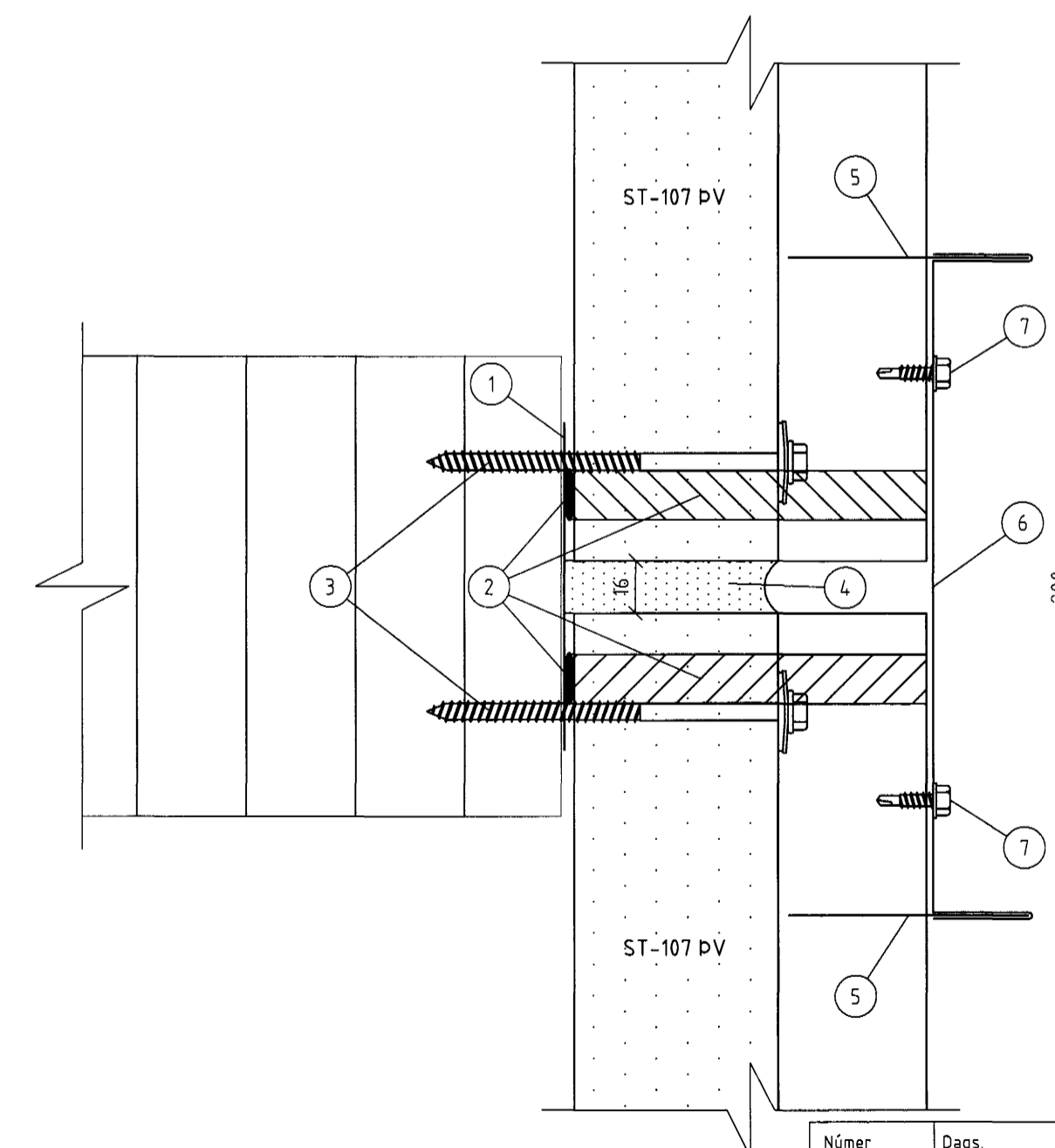
1 401 FRÁGANGUR ST-107 DV VEGGEININGAR VÍÐ HORN Á GAFLI

- 1 ÁFELLA 1
- 2 OLÍUKÍTTI
- 3 SKRÚFUR 25 A 6,5x110 mm 2 stk. Í HVERJA LÁGBÁRU
- 4 FESTIFRAUD
- 5 KJÖLLOK, LÍMT INNI Í RAUF Á HORNÁFELLU
- 6 ÁFELLA 6
- 7 SKRÚFUR 4,8x17 mm 1 stk. Í HVERJA HÁBÁRU



2 401 FRÁGANGUR ST-107 DV VEGGEININGAR Á LÖÐRÉTTUM ENDASAMSKEYTUM

- 1 ÁFELLA 2
- 2 OLÍUKÍTTI
- 3 SKRÚFUR 25 A 6,5x110 mm 2 stk. Í HVERJA LÁGBÁRU
- 4 FESTIFRAUD
- 5 KJÖLLOK, LÍMT INNI Í RAUF Á ÁFELLU
- 6 ÁFELLA 7
- 7 SKRÚFUR 4,8x17 mm 1 stk. Í HVERJA HÁBÁRU



ÖLL AFNOT OG AFRITUN TEIKNINGAR AÐ HLUTA EÐA Í HEILD ER HÁÐ SKRIFLEGU LEYFI LÍMTRÉS HF.

Númer	Dags	Skýring breytingar	Br. af
LÍMTRÉ HF.			
Taleind Vidarhófa 2b, 110 Reykjavík t. 700482-0229 Sími 530 6000 Fax: 530 6019			
MKV.	DAGS.	VERKNR.	ÚTGÁFA NR.
1,2/A1	30.01.2002	2002080013	1
TEKNI.	REKNI.	YFRF.	NR. TEIKNINGAR
GF	GF	UÓ	
HEITI VERKS:			406
Rauðhella 12, Hafnarfirði			
HEITI TEIKNINGAR			DAGS. ÁRITUNAR
Yfirlitningur á þak og vegg			20.8.03
Sérmyndir			DAGS. ÁRITUNAR
			14.3.03