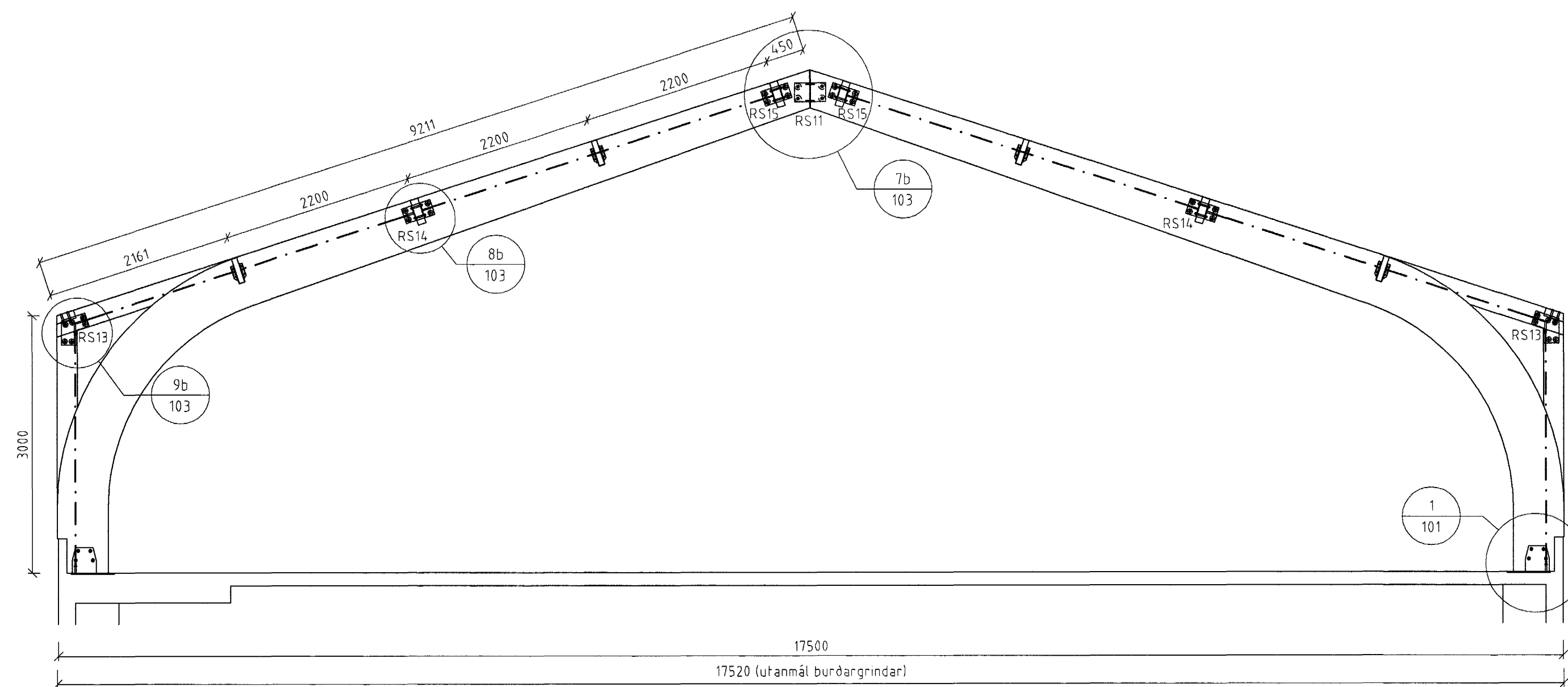
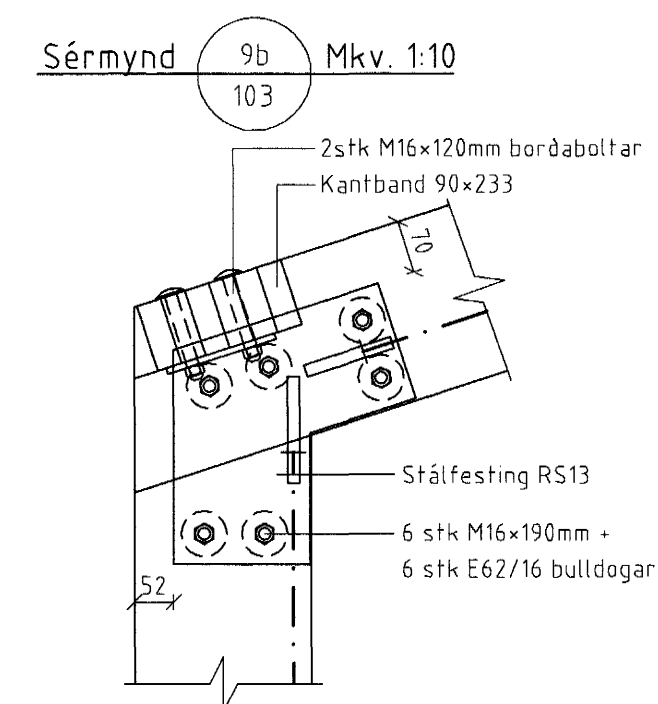
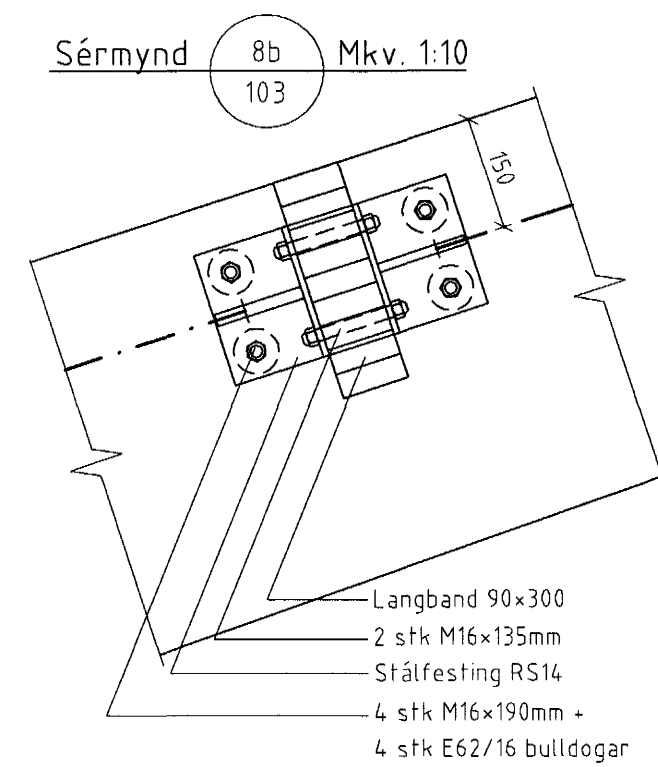
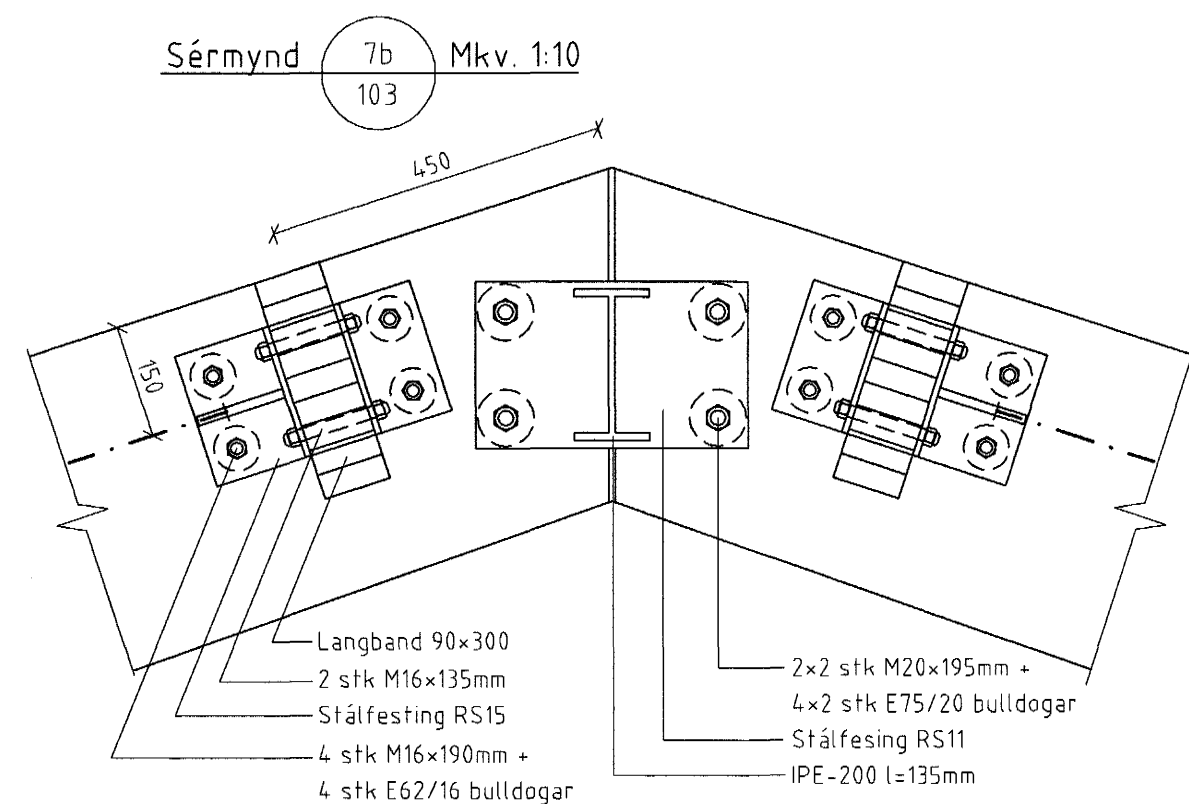
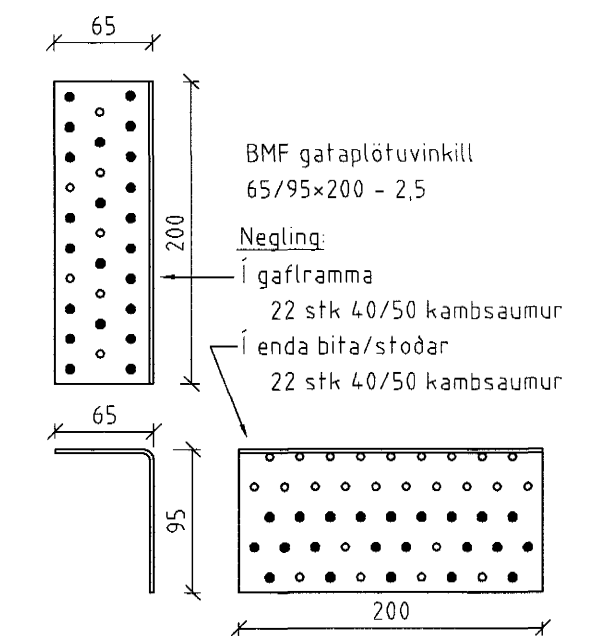
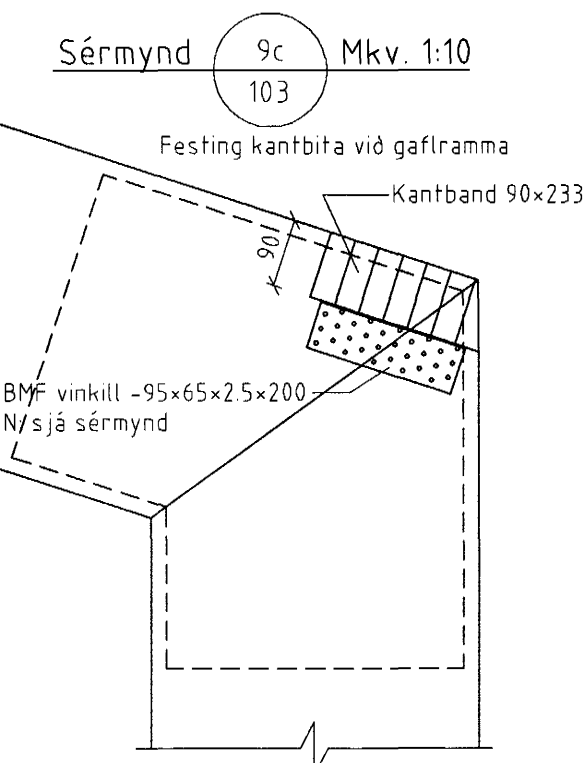
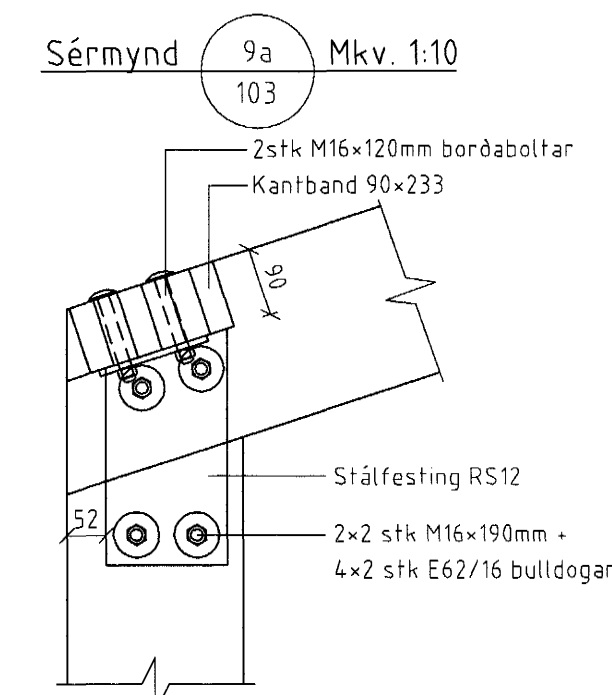
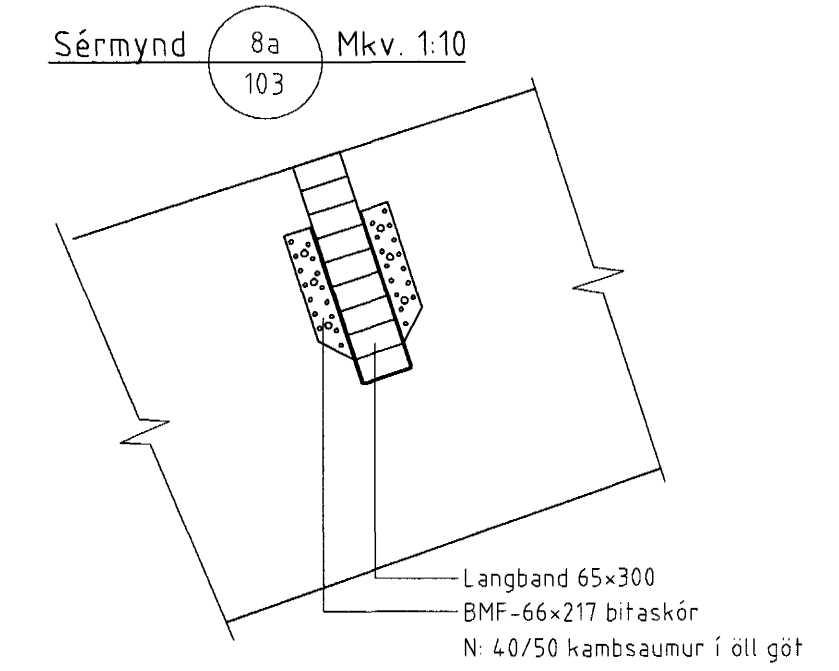
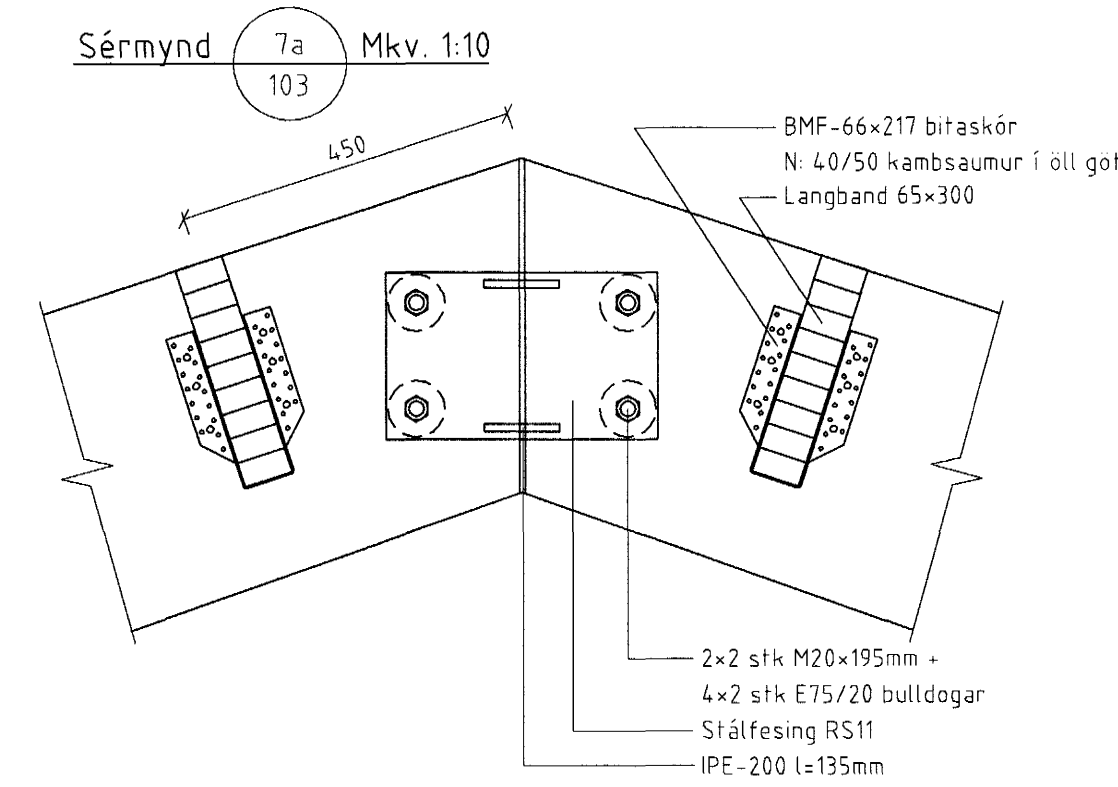


Dversnið A Mkv. 1:50



Dversnið B Mkv. 1:50



Byggingatulltrúi Hæðisráðgjafi
 Afgreitt bann
 2.11.2003

Númer	Dags	Skrýning breytingar	Br. af
ÖLL AFNOT OG AFRITUN TEIKNINGAR AÐ HLUTA EÐA Í HEILD ER HÁÐ SKRIFLEGU LEYFI LÍMTRÉS HF.			
<p>LÍMTRÉ HF. Tæknideild Vidarskáfa 2b, 110 Reykjavík Sími: 530 6000 Fax: 530 6019</p>		<p>MKV. 150, 110 DAGS. 2003.01.05 VERKNR. 2002080013 ÚTGÁFA NR. 1</p>	<p>TEKN. BI REKN. BI YFIR. GG</p>
<p>HEITI VERKS Rauðhella 12, Hafnarfjörð</p>		<p>NAFN HÖNNUÐAR Bjarni Ingibergsson byggingatæknifræðingur Kf. 030861-2729</p>	
<p>HEITI TEIKNINGAR Dversnið A, B - sérmyndir</p>		<p>ÁRITUN HÖNNUÐAR ÁRITUN SAMRÁM HÖNNUÐAR </p>	
		<p>DAGS. ÁRITUNAR 31/2003 DAGS. ÁRITUNAR 14.03.03</p>	