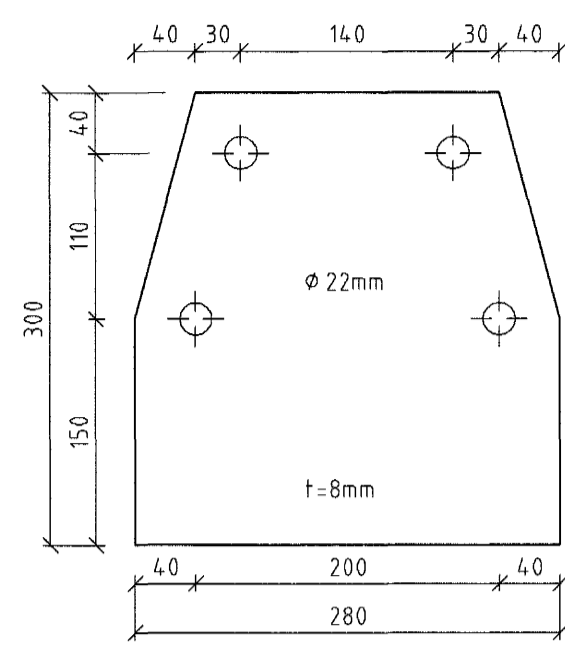
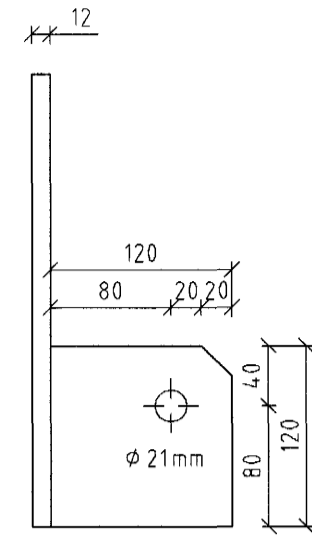
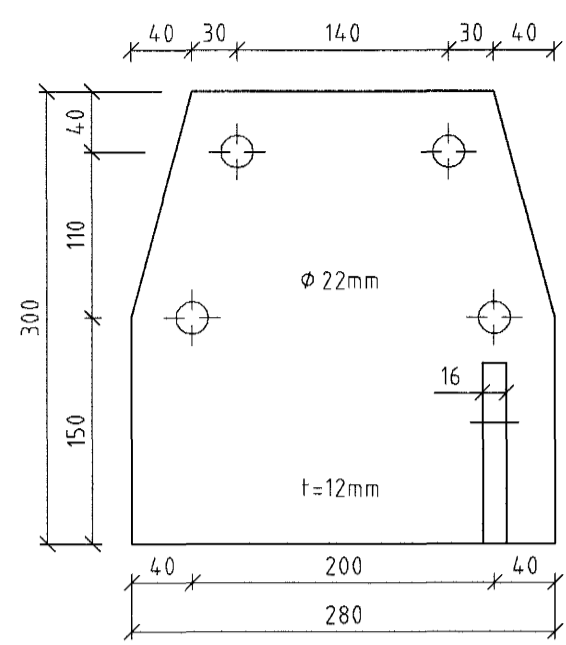


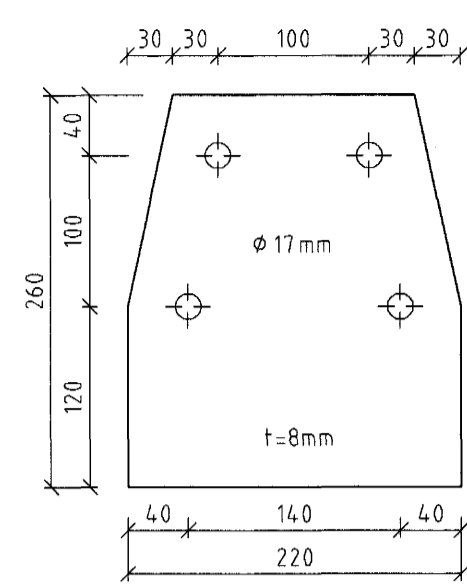
Fótfesting RS1 Mkv. 1:5
Samtals 8 stk



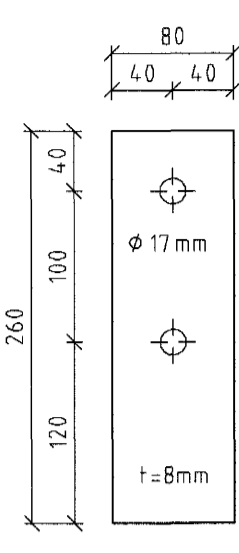
Fótfesting RS2 Mkv. 1:5
Samtals 2 stk + 2 stk spegluð



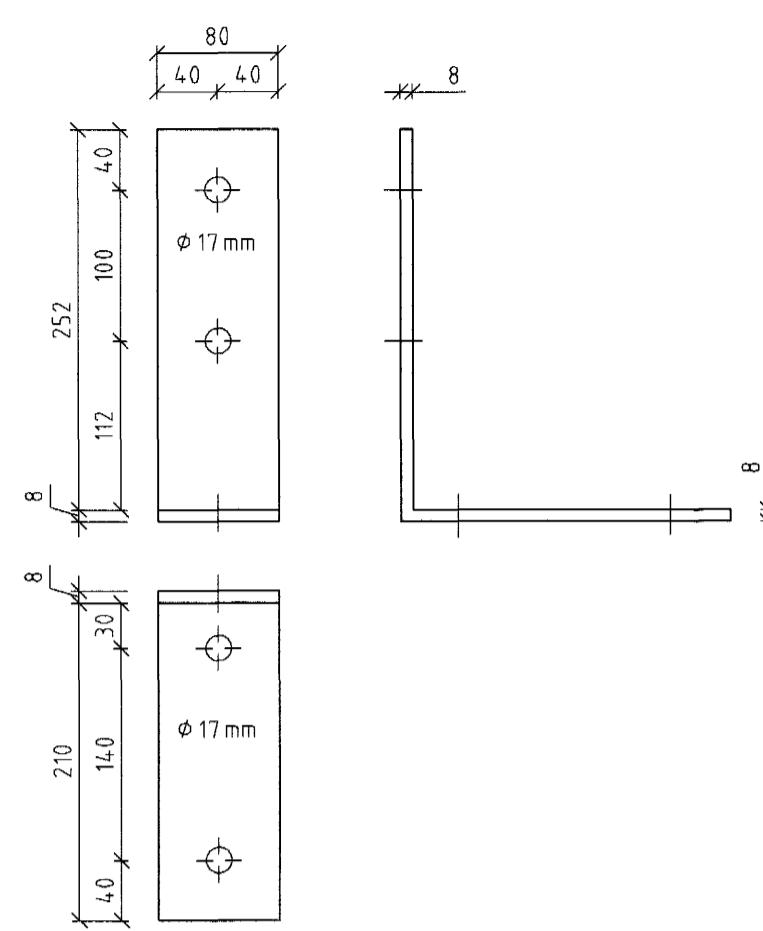
Fótfesting RS3 Mkv. 1:5
Samtals 4 stk



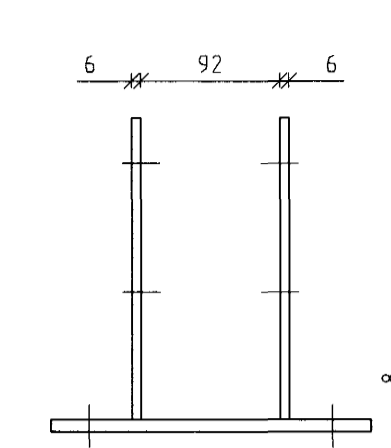
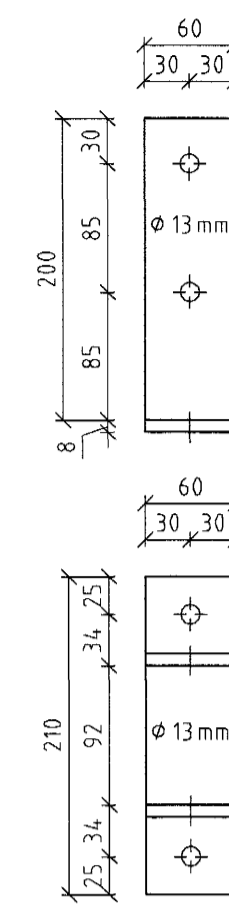
Fótfesting RS4/5 Mkv. 1:5
Samtals 12 stk



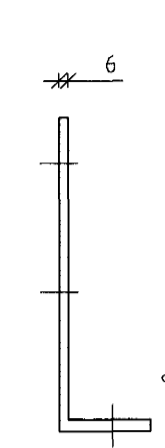
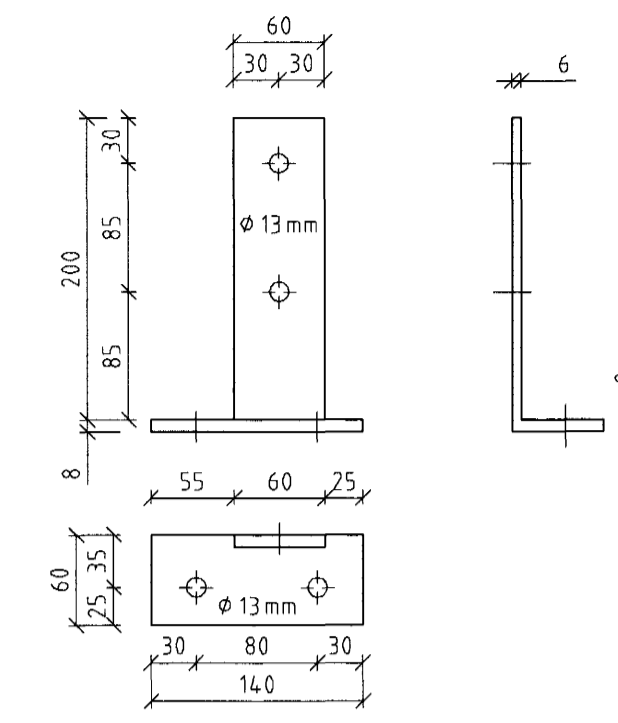
Fótfesting RS6 Mkv. 1:5
Samtals 2 stk



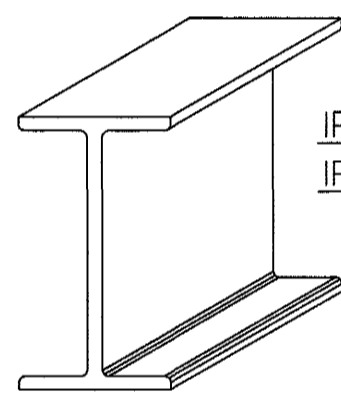
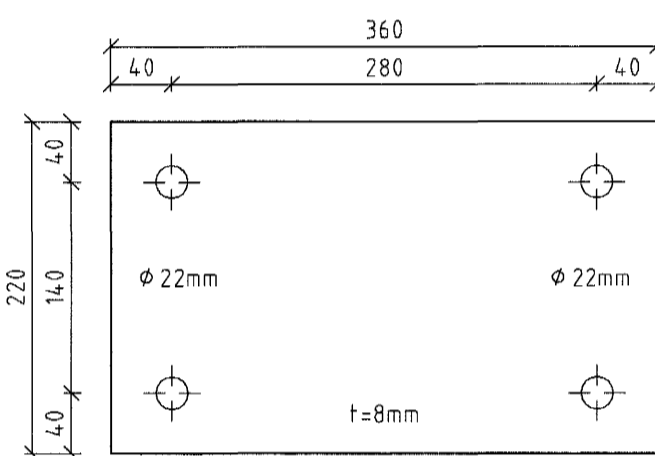
Fótfesting RS7 Mkv. 1:5
Samtals 16 stk



Fótfesting RS8 Mkv. 1:5
Samtals 3 stk + 3 stk spegluð

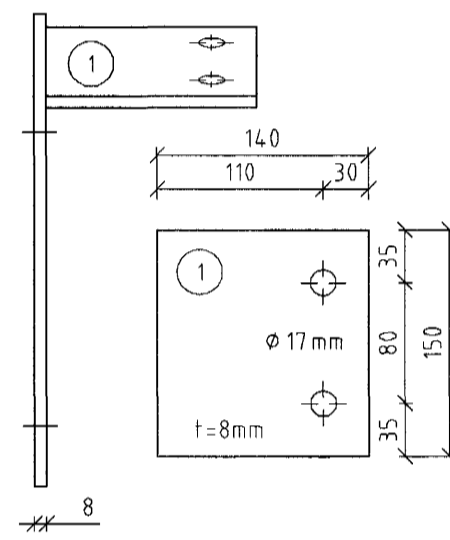
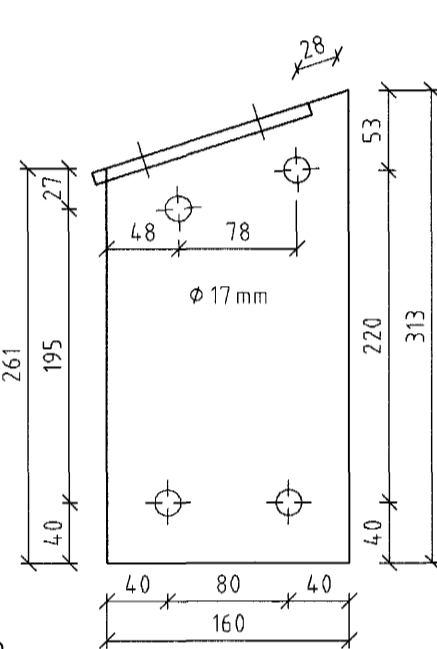


Toppfesting RS11 Mkv. 1:5
Samtals 10 stk

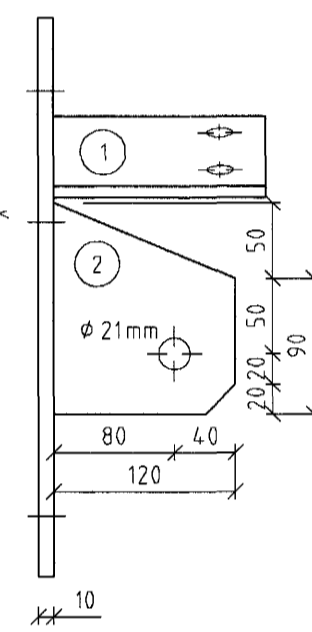
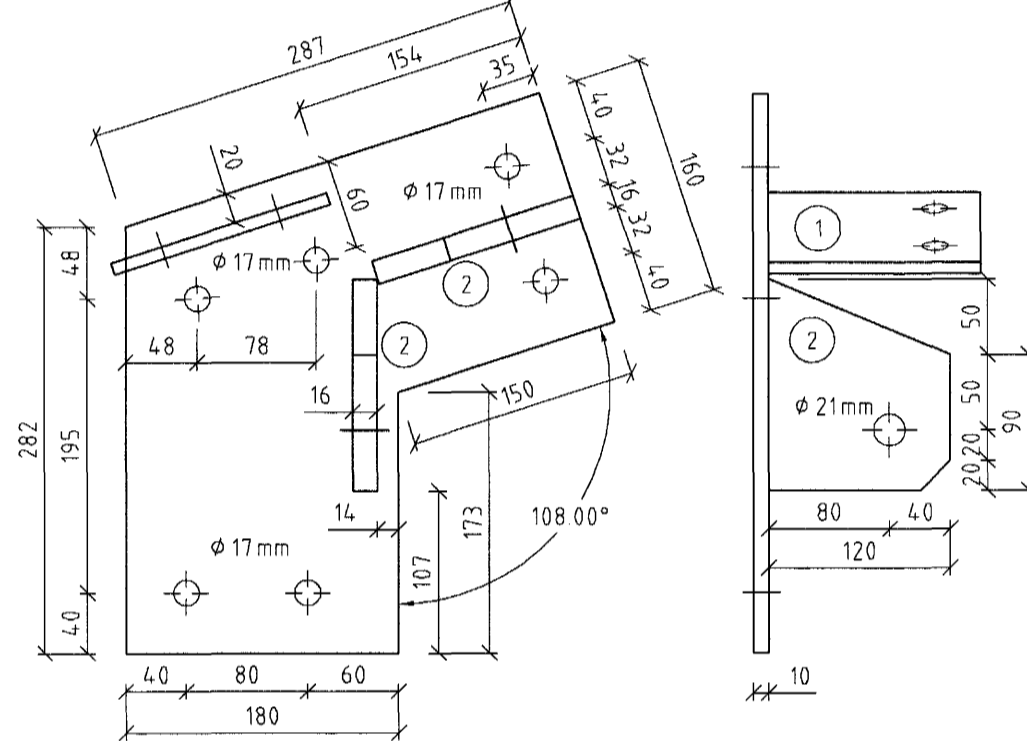


IPE-200 3 stk L=135mm
IPE-200 2 stk L=110mm

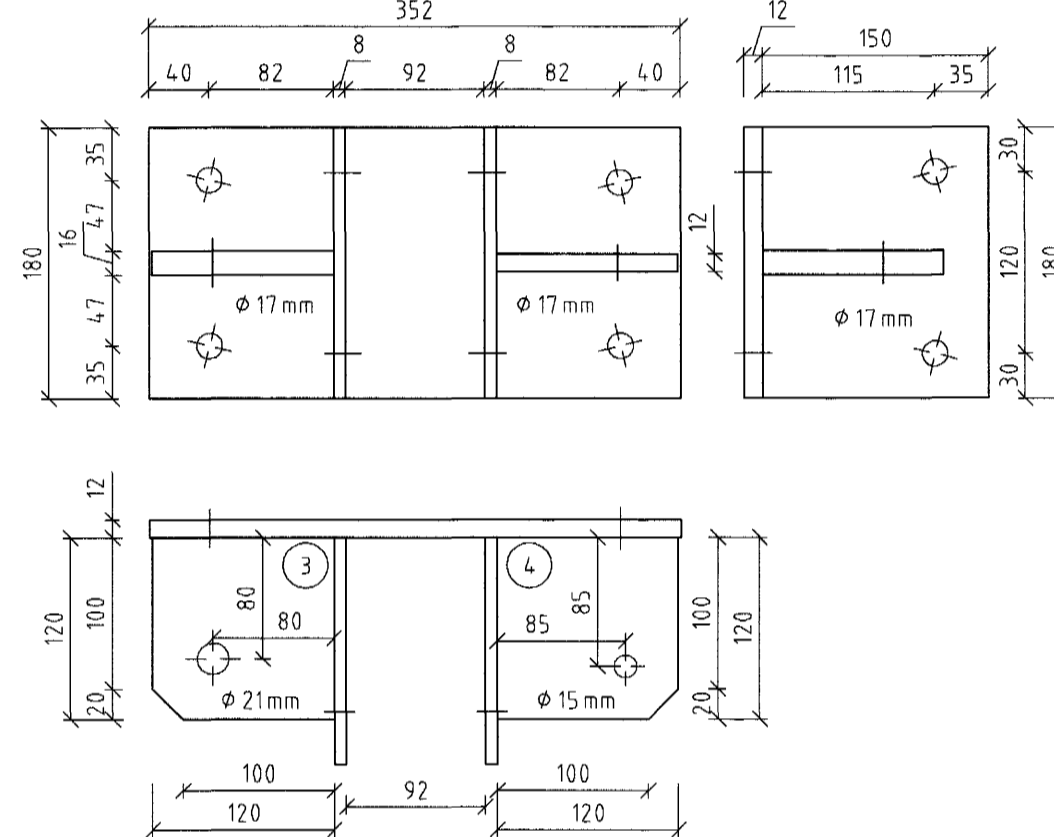
Stálfesting RS12 Mkv. 1:5
Samtals 4 stk + 4 stk spegluð



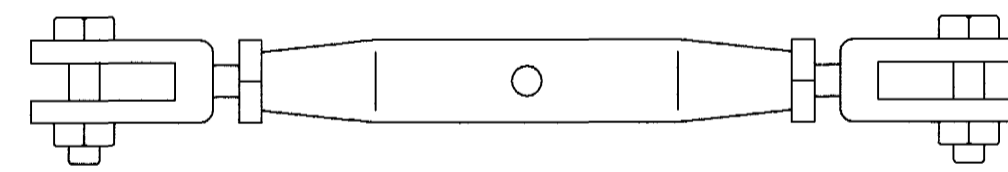
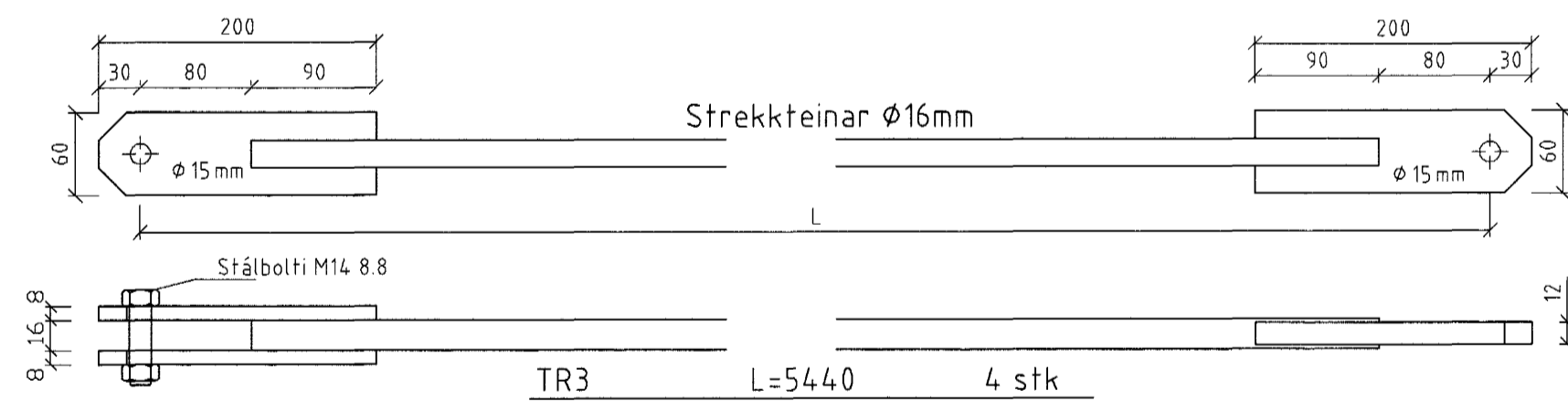
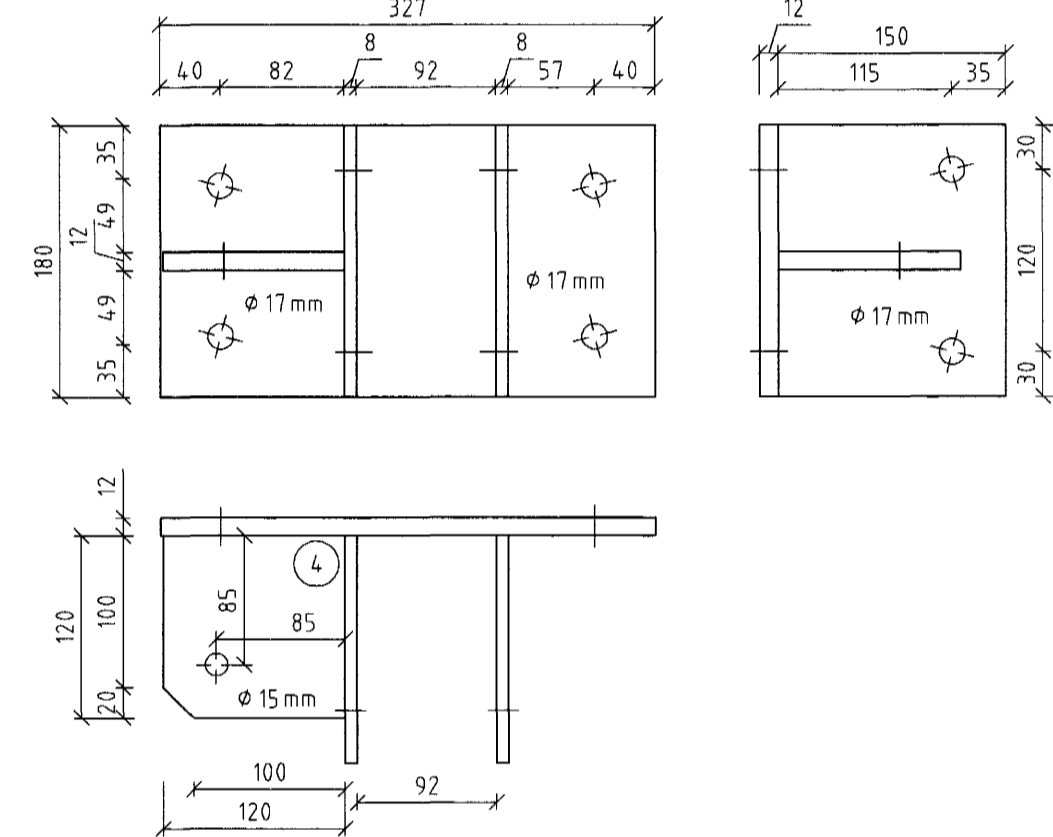
Stálfesting RS13 Mkv. 1:5
Samtals 2 stk + 2 stk spegluð



Stálfesting RS14 Mkv. 1:5
Samtals 4 stk

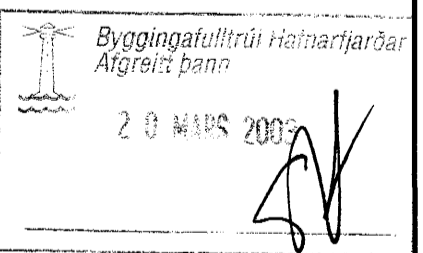
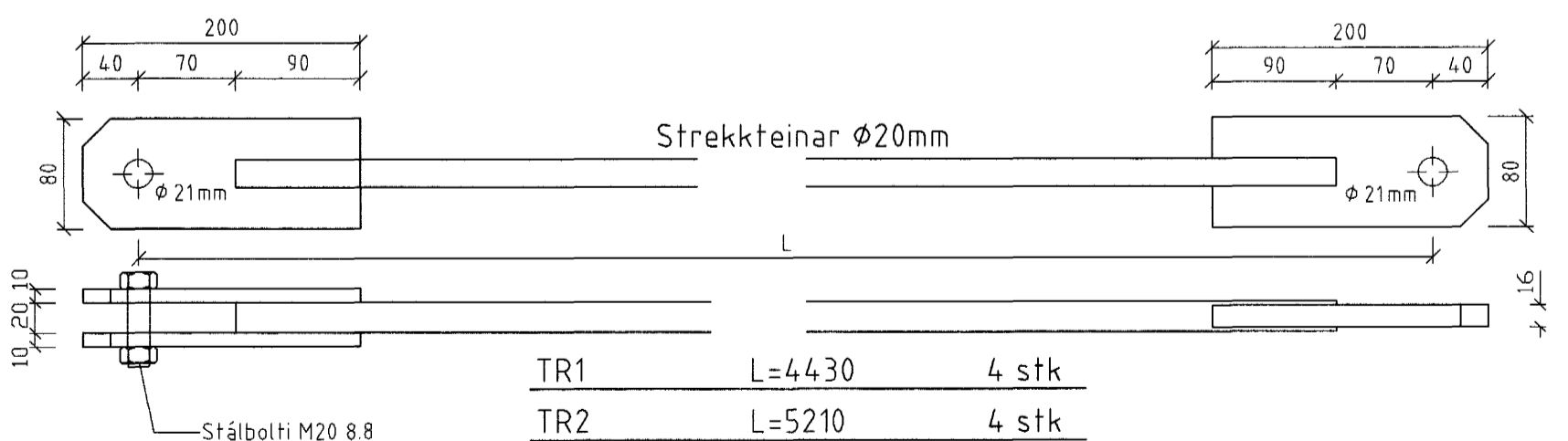


Stálfesting RS15 Mkv. 1:5
Samtals 2 stk + 2 stk spegluð



Strekkjari 16mm 4 stk
Strekkjari 20mm 8 stk

SKÝRINGAR:
Öll mál eru í mm.
Stálægð smíðastáls er S235
Nákvæmni í smíði platna og staðsetningu gata er +/- 1 mm.
Öll ónefnd suðumál eru a=5 mm
Allar festingar eru heitgalvanhúðaðar að smíði lokinni.



Númer	Dags	Skýring breytingar	Br. af
ÖLL AFNÖT OG AFRITUN TEIKNINGAR AÐ HLUTA Eða Í HEILD ER HÁÐ SKRIFLEGU LEYFI LÍMTRÉS HF.			
<p>LÍMTRÉ HF. Tæknidæld Viðarhólfás 2b, 110 Reykjavík t. 700482-0229 Sími: 530 6000 Fax: 530 6019</p>		<p>MKV. 1:5</p> <p>DAGS. 2003 01 15</p> <p>VERKNR. 2002080013</p> <p>TEIKN. REKN. YFIRF. BI BI GG</p>	<p>ÚTGÁFA NR. 1</p> <p>NR. TEIKNINGAR</p>
<p>HEITI VERKS:</p> <p>Rauðhella 12, Hafnarfirði</p>		<p>NAFN HÖNNUÐAR</p> <p>Bjarni Ingbergsson byggingatæknifræðingur kt. 030861-2129</p>	<p>201</p>
<p>HEITI TEIKNINGAR</p> <p>Stálfestingar</p> <p>Frameiðsluteikning</p>		<p>ÁRITUN HÖNNUÐAR</p> <p>ÁRITUN SAMRÆM HÖNNUÐAR</p>	<p>DAGS. ÁRITUNAR 3/1/2003</p> <p>DAGS. ÁRITUNAR 14.3.03</p>