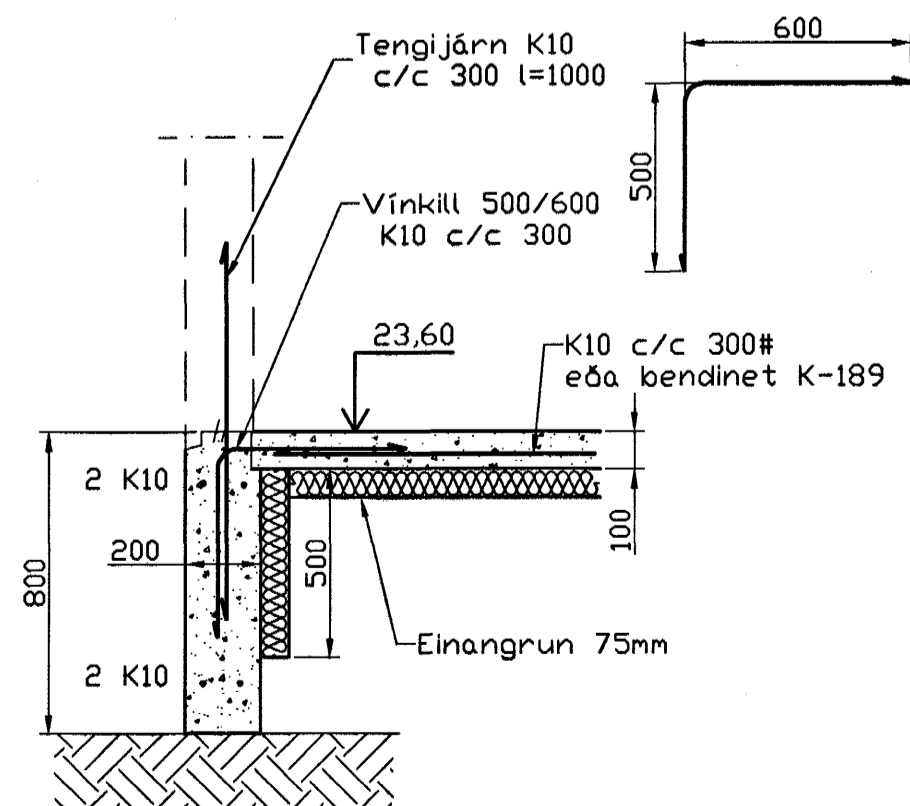
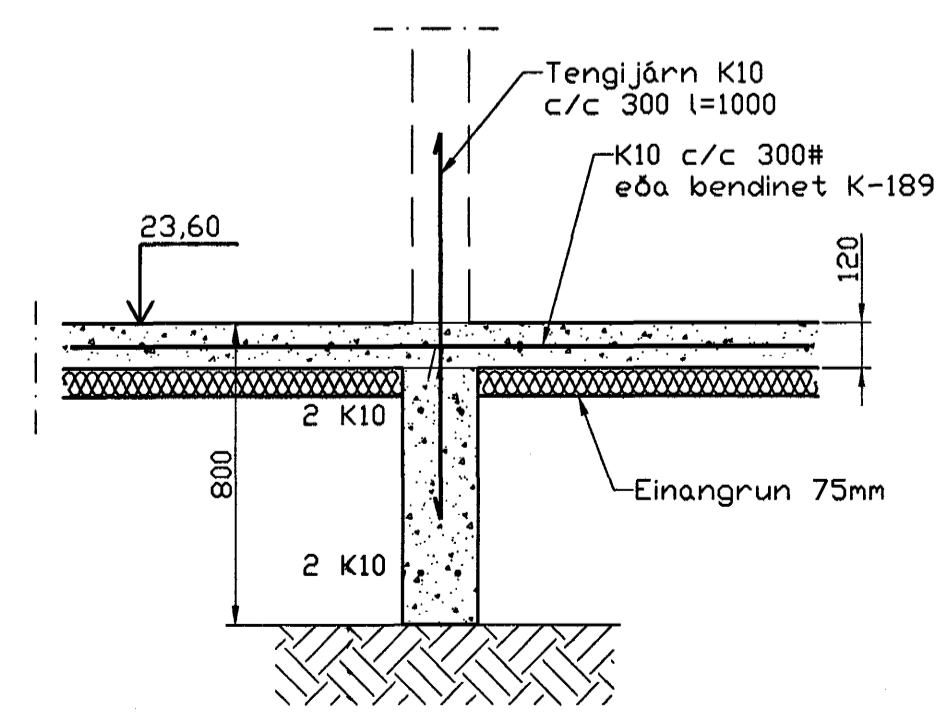


Undirstöður, Grunnmynd, 1:50



Snið 1  
1:20 1-01



Snið 2  
1:20 1-01

Skýringar

Almennar skýringar sjá blað 00-01  
 Undirstöður hvíla á þjappaðri frostfríri fyllingu  
 Hæð undirstöðu skal vera umk. 80 sm  
 Mesta flög 6 undirstöðu = 0,4 MPa  
 Fylling inn í sökkla skal vera frostfrí og þjappast í 30 sm lögum  
 Fylling inn í sökkla skal vera frostfrí grús. Fylling skal þjappa í 30 sm lögum með umk. 60 kg vörðstöða 3 umferðir hver lög

Samþykkt þann  
 21 NOV. 2003  
 Byggingafráunir í Hafnarfirði  
 E.h. Sigurbjartur Halldórsson

Útgáfa	Breyting	Dagsetning	Hannað
Sveinbjörn Hinriksson Byggingatæknifræðingur Kt. 100851-2529 Strandgötu 28 Hafnarfirði Sími: 555-4008, 861-9851 Netfang: svennis@si.is		Staður Daggarvellir 9 Hafnarfirði	
		Skýring Undirstöður	
Hannað / Teknað <i>[Signature]</i>	Kvarði 1:50	Dagsetning 14.11.03	Verkr. 22-03 Telkn.nr. 1-01