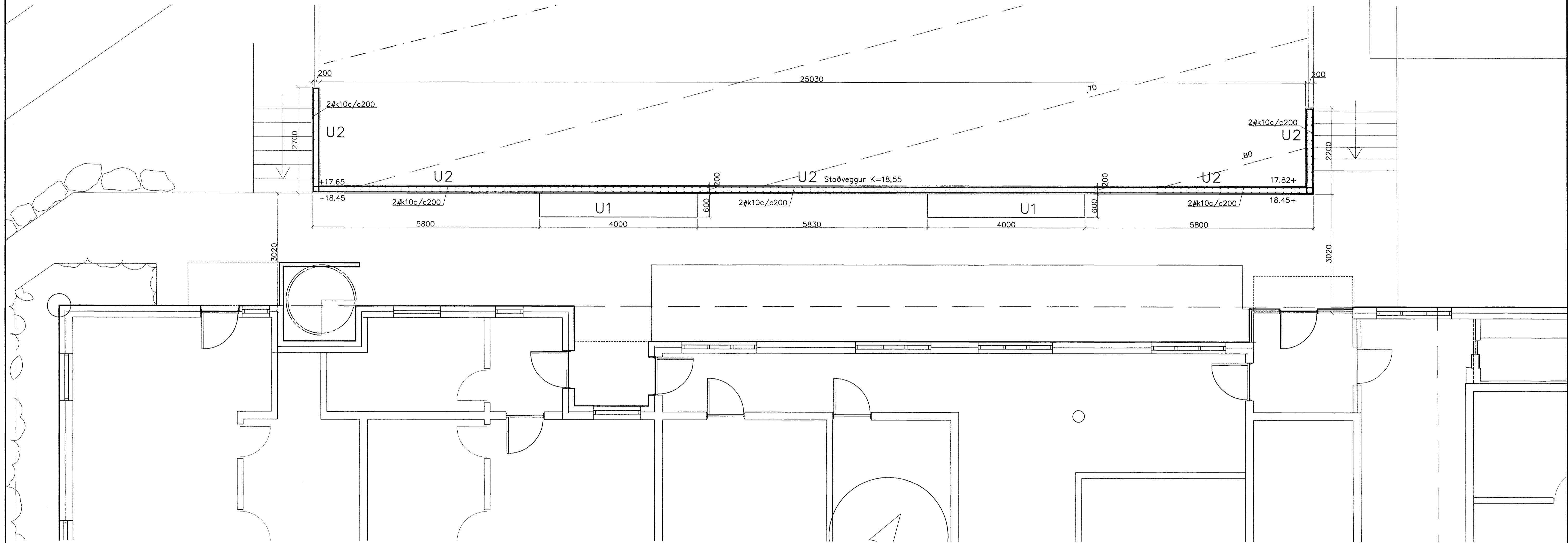
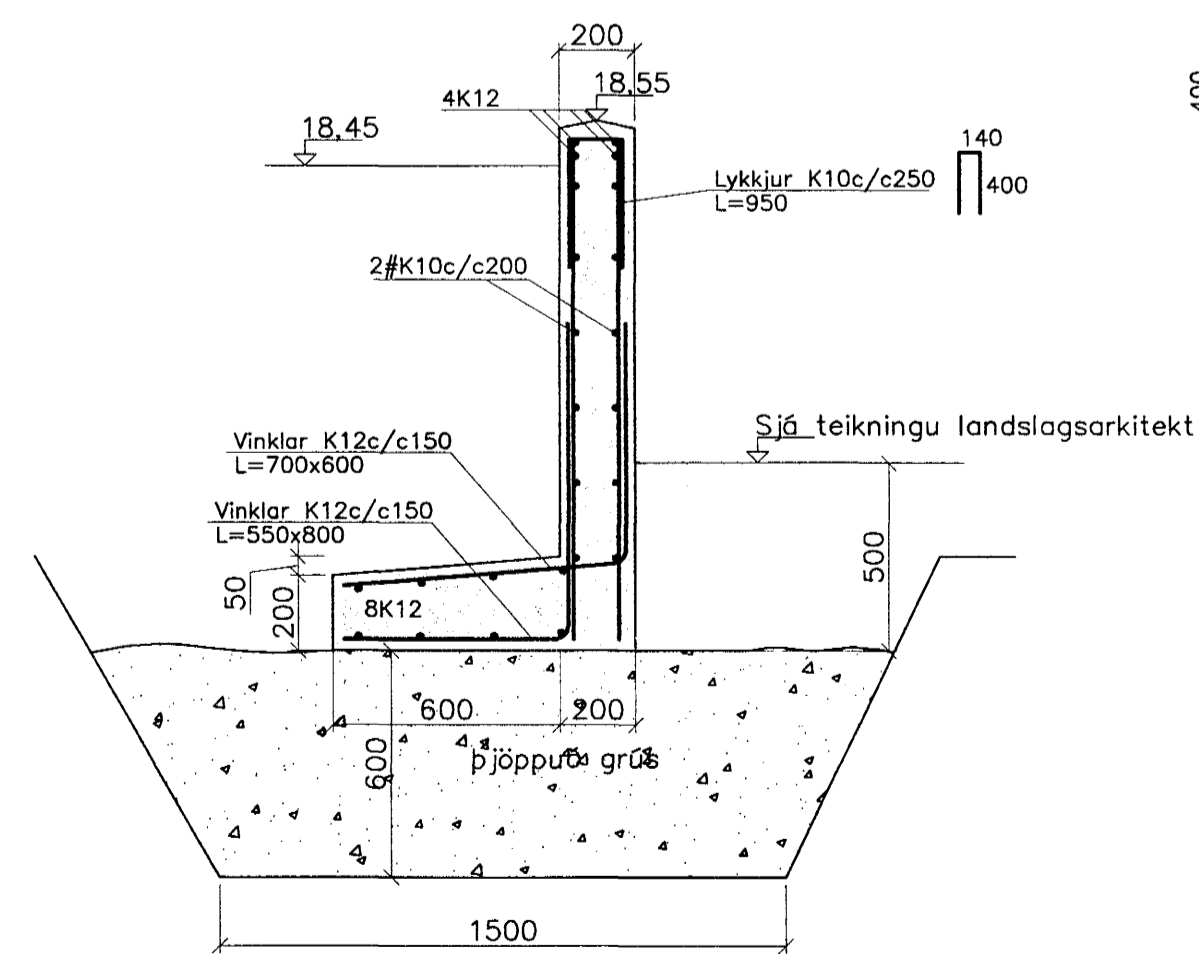


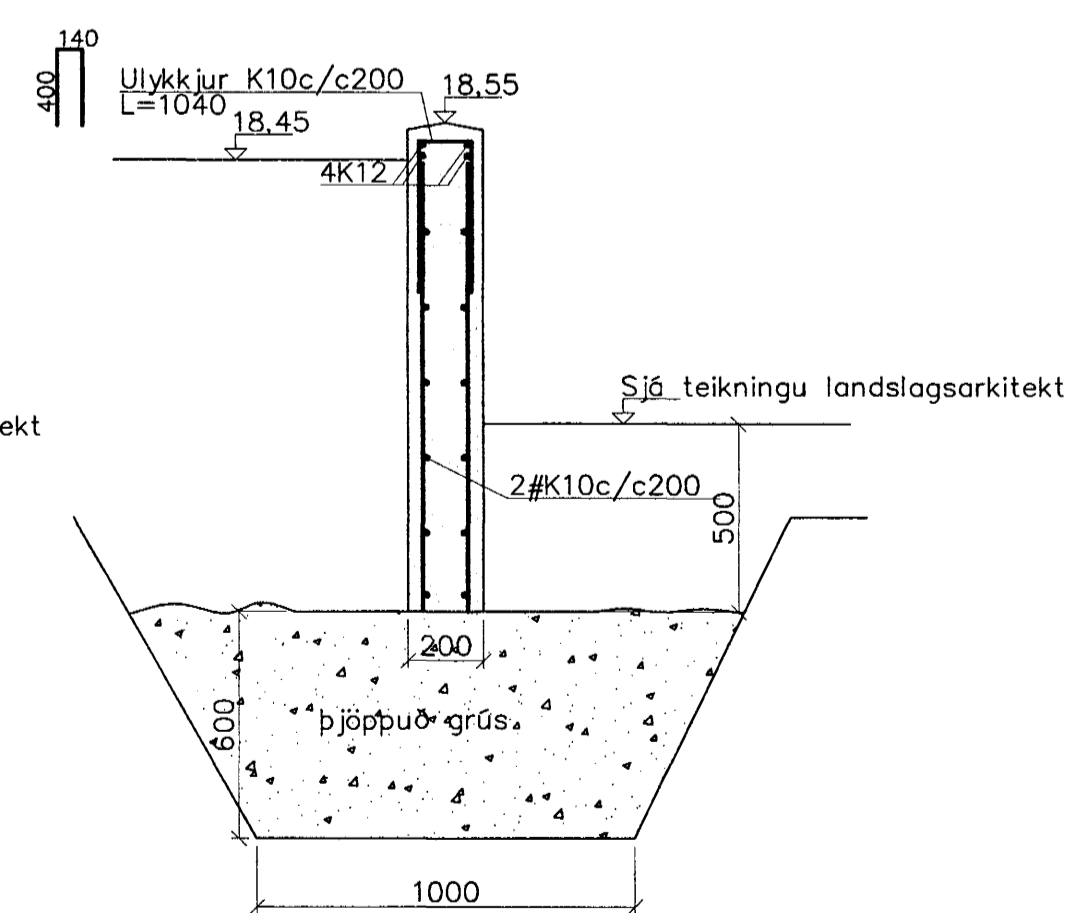
GRUNNMYND 1:50



Snið U1



U2 1:20



Samþykkt þann
21 NOV. 2003
Byggingaulltrúinn í Hafnarfirði
F.h. Sigurbjartur Halldórsson

Steypa S250
Sement>300 kg/m³, vatnssementstala v/s<0.55,
loftinnihald 5-6%, sigmál 80-100 mm.
Steypa og steypustyrktarstál KS40 skv. ÍST-14/DS-411.
Steypuhula á jörnum í steypu í jörð minnst 30 mm.
Hönnun og framkvæmd verksins skal í samræmi við
gildandi staðla og reglugerðir.
Undirstöður á Þjappaðri fyllingu

Breytingar	BERJAVELLIR 4 HAFNARF.		
Nr.	Dags.	Nafn	
			Verkfræðistofa Þráinn & Benedikt Laugavegi 178, 105 Rvk. Sími: 553 1770, 568 7775, Fax: 568-7701 Netfang: post@islandia.is
			HBS T H S S M 1:50/20 Nr. B005
			Burðarvirki stöðveggur Dags. okt. '03 080149-3609