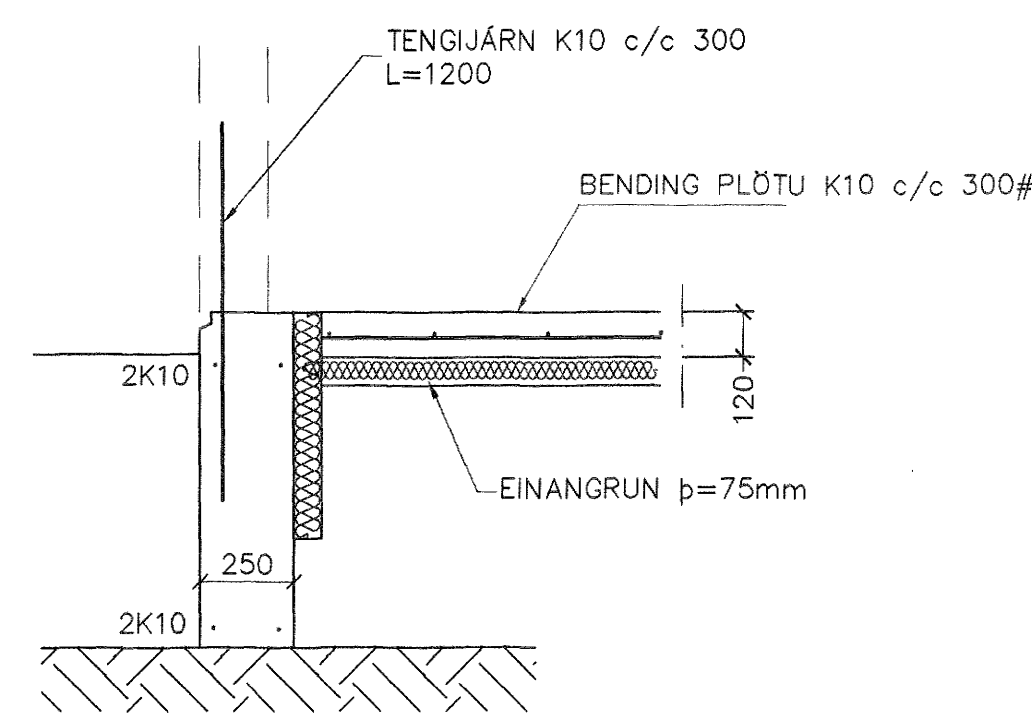
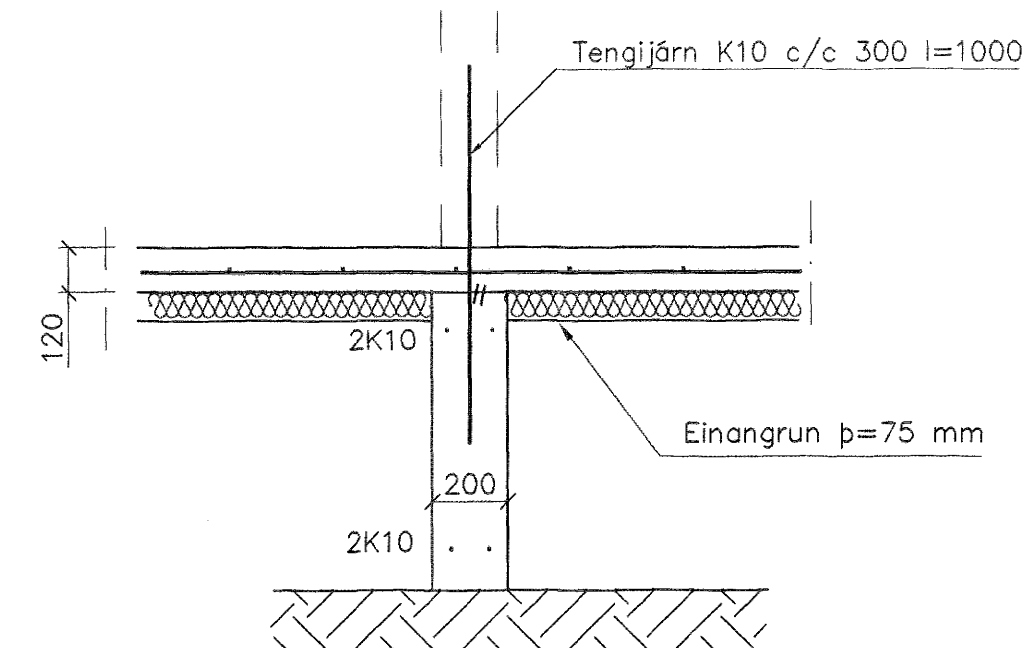


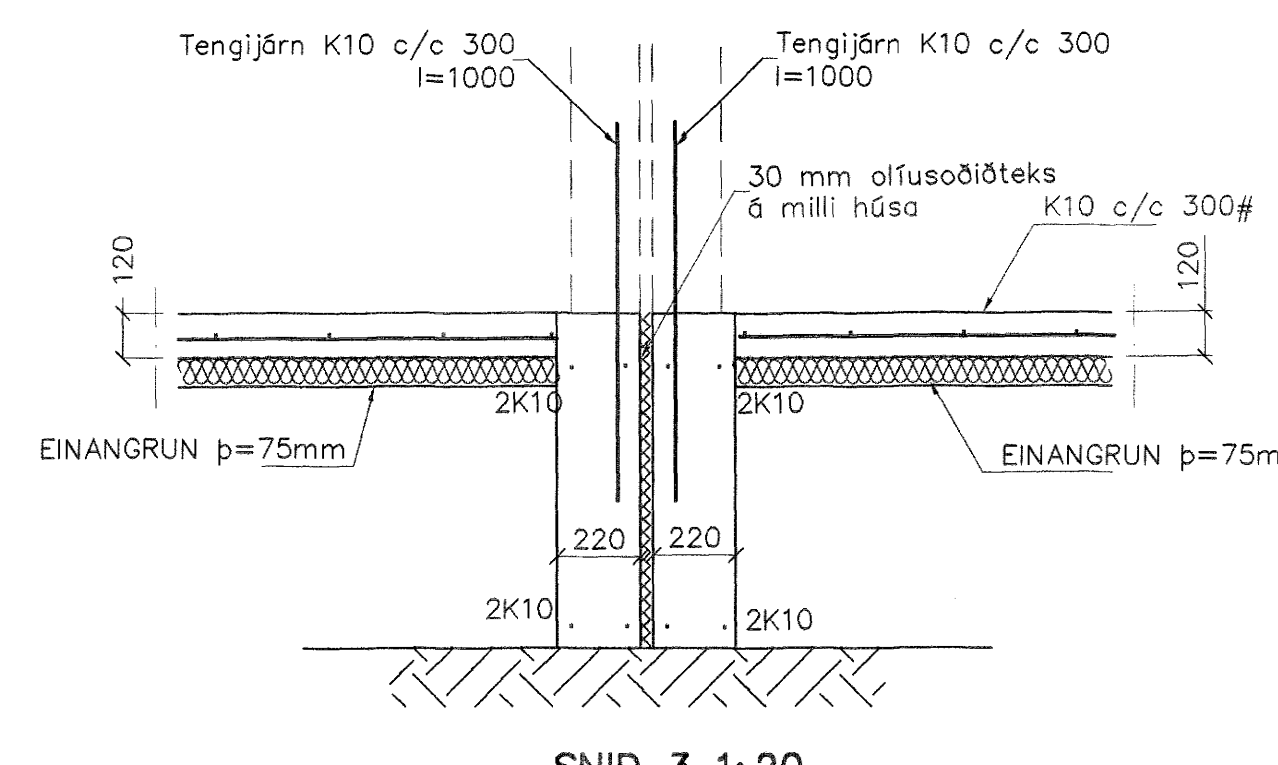
GRUNNMYND 1:50



SNID 1 1:20



SNID 2 1:20



SNID 3 1:20

SKÝRINGAR

STEYPA=S250  
 LOFTNIHALD > 5%  
 V/S-TALA < 0,55  
 BENDISTÁL= Ks410  
 HÉÐ UNDIRSTÁÐA ER > 100 SM  
 FYLINGU INN Í SÖKKLA SKAL VERA FROSTFRÍ  
 OG ÞJAPPAST Í 30 SM LÖGUM  
 UNDIRSTÖÐUR HÝLA ÞJAPPABRÍ FYLINGU  
 ÞJÖPPUNARKRÖFUR E2 > 120 MPa, E2/E1< 2,3.  
 MESTA ALAG Á UNDIRSTÖÐUR < 500 kN/M

Br.	Dags.	Eðli breytinga	Sign
<b>DAGGARVELLIR 6A</b>			
<b>HAFNARFIRÐI</b>			
UNDIRSTÖÐUR-MÁLTEIKN			
SNID			
 21 NOV. 2003			
MKV. 1: 50 1: 20			
DAGS. NÓV. 2003			
VERK NR. 2229			
TEIKN. NR. 1-01			
HANNAÐ SIG. ÞORLEIFSS. KT. 241148-3009			
TEIKNAD G.H.			
YFIRFARID			
<b>TEKNIÞJÓNUSTA</b> SIGURDAR ÞORLEIFSSONAR ehf STRANDGÖTU 11 220 HAFNARFIRÐI Sími 555-4255 FAX 565-2875 E-mail taekniþjonusta@islandia.is kt: 440693-2539			