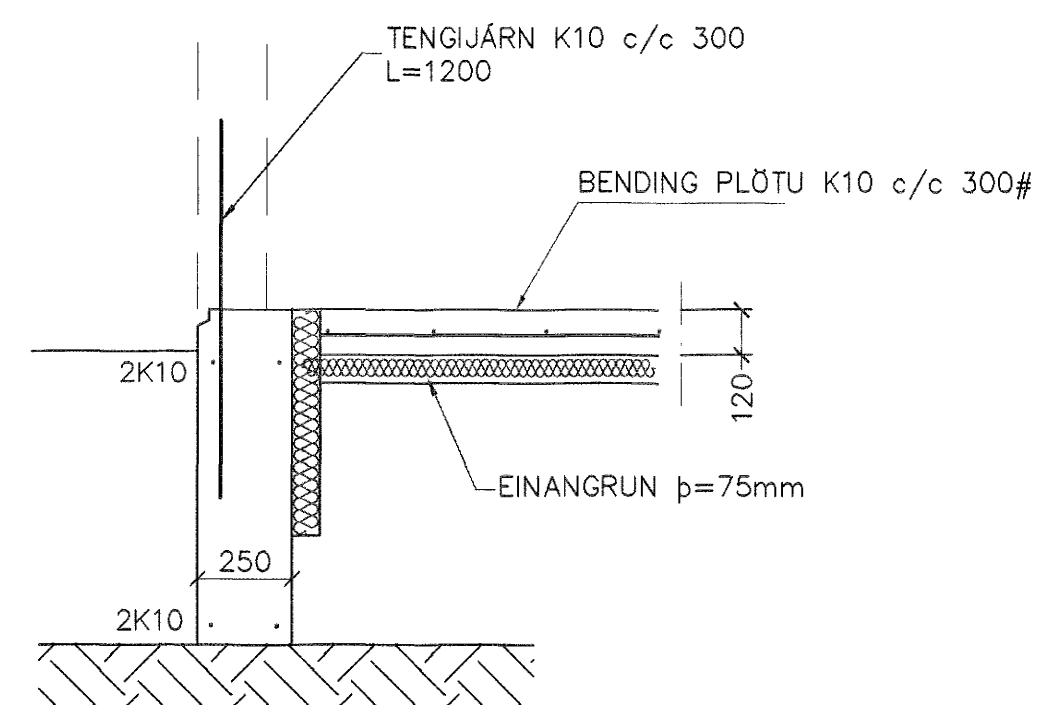
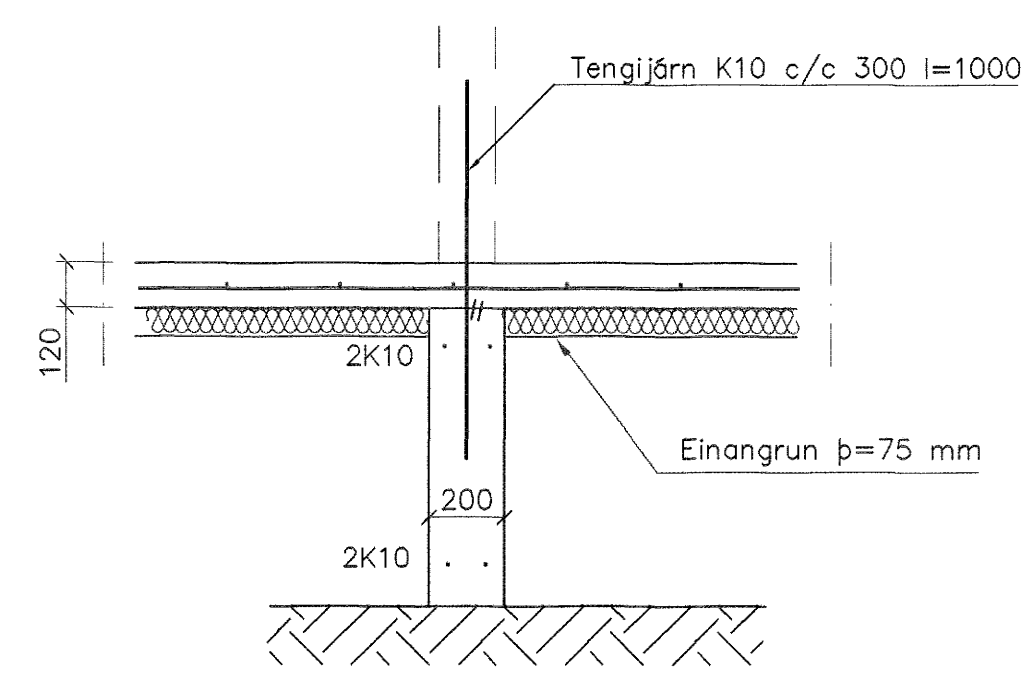


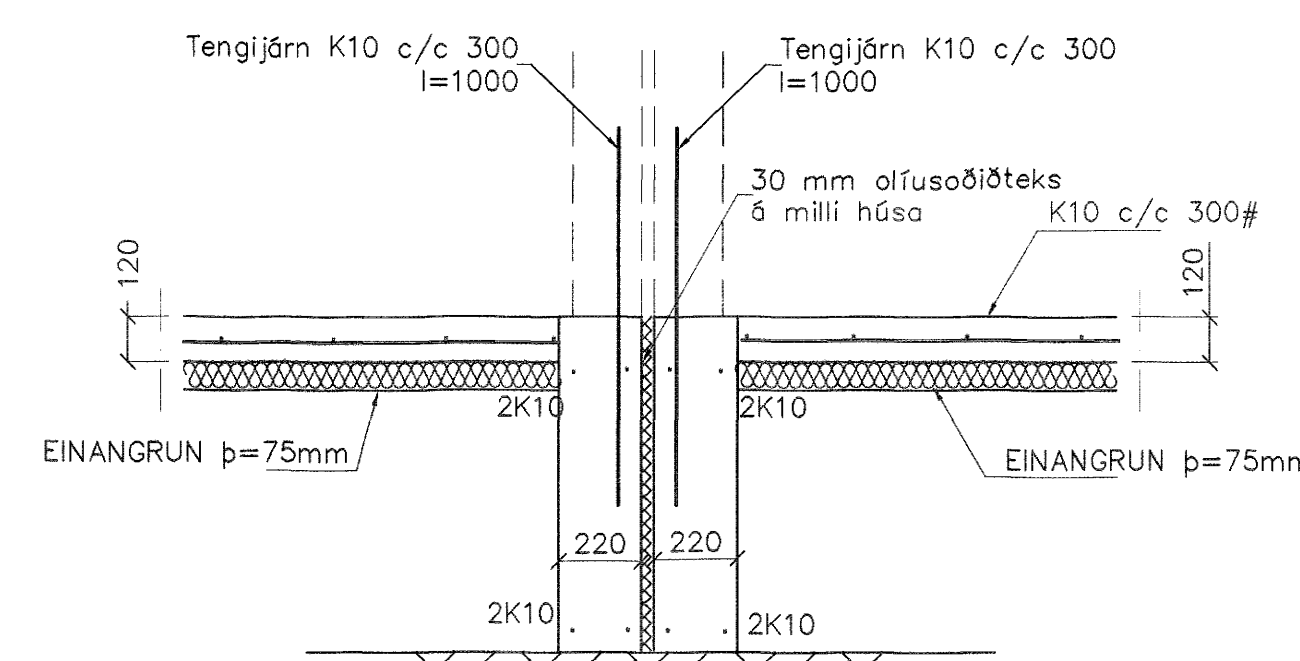
GRUNNMYND 1:50



SNID 1 1:20



SNID 2 1:20



SNID 3 1:20

SKÝRINGAR

STEYPA=S250  
 LOFTINNHALD > 5%  
 V/S-TALA < 0,55  
 BENDISTÁL= Ks410  
 HÆÐ UNDIRSTADA ER > 100 SM  
 FYLLING INN Í SÖKKLA SKAL VERA FROSTFRÍ  
 OG ÞJAPPAST Í 30 SM LÖGUM  
 UNDIRSTÖÐUR HVILA ÞJAPPADRI FYLLINGU  
 ÞJÖPPUNARKRÖFUR E2 > 120 MPa, E2/E1 < 2,3.  
 MESTA ÁLAG Á UNDIRSTÖÐUR < 500 kN/M

01	NÓV.03	HÚSNR. LEIDRÉTT	G.H.
Br.	Dags.	Eðli breytinga	Sign
<b>DAGGARVELLIR 6B</b>			
<b>HAFNARFIRDI</b>			
UNDIRSTÖÐUR-MÁLTEIKN SNID			
MKV. 1:50 1:20			
DAGS. NÓV. 2003			
VERK NR. 2328			
TEIKN. NR. 1-01			
HANNAÐ SIG. ÞORLEIFSS. KT. 241148-3009			
TEIKNAD G.H.			
YFIRFARIÐ			
TEKNIÞJÓNUSTA SIGURDAR ÞORLEIFSSONAR ehf			
STRANDGÖTU 11 220 HAFNARFIRDI			
SÍMI 555-4255 FAX 565-2875			
E-mail taekni@jonusta@islandia.is			
kt: 440693-2539			