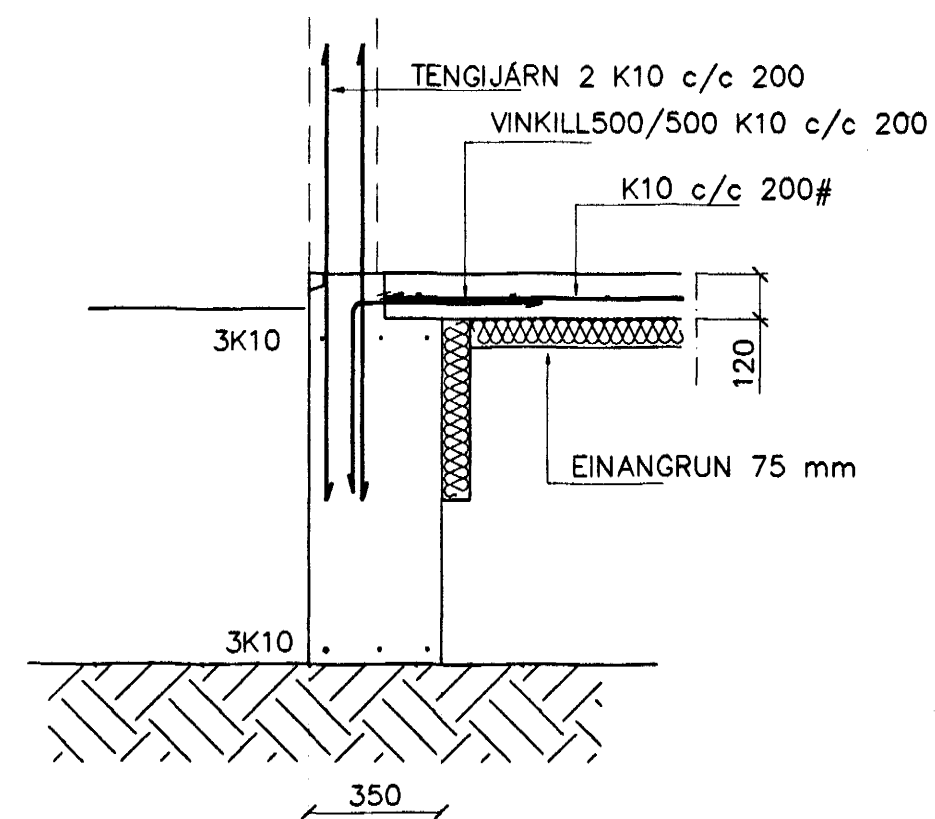
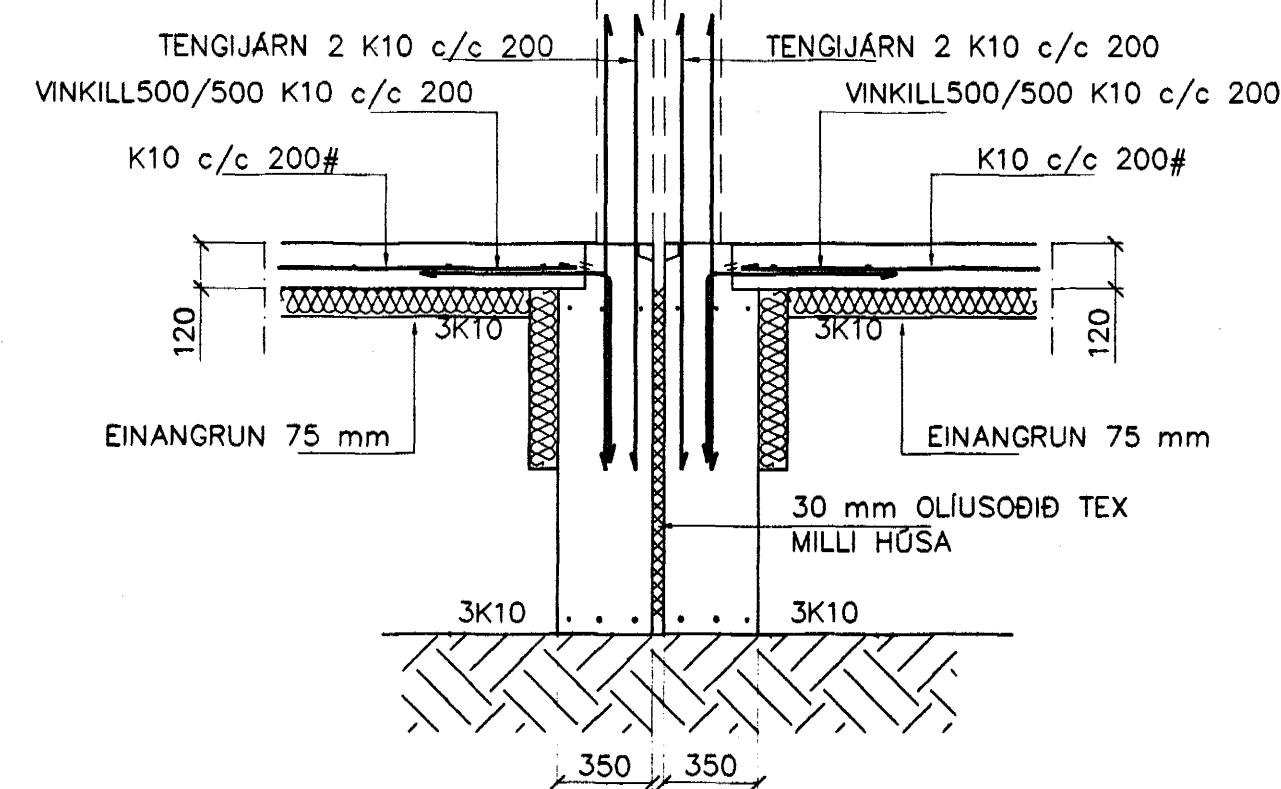


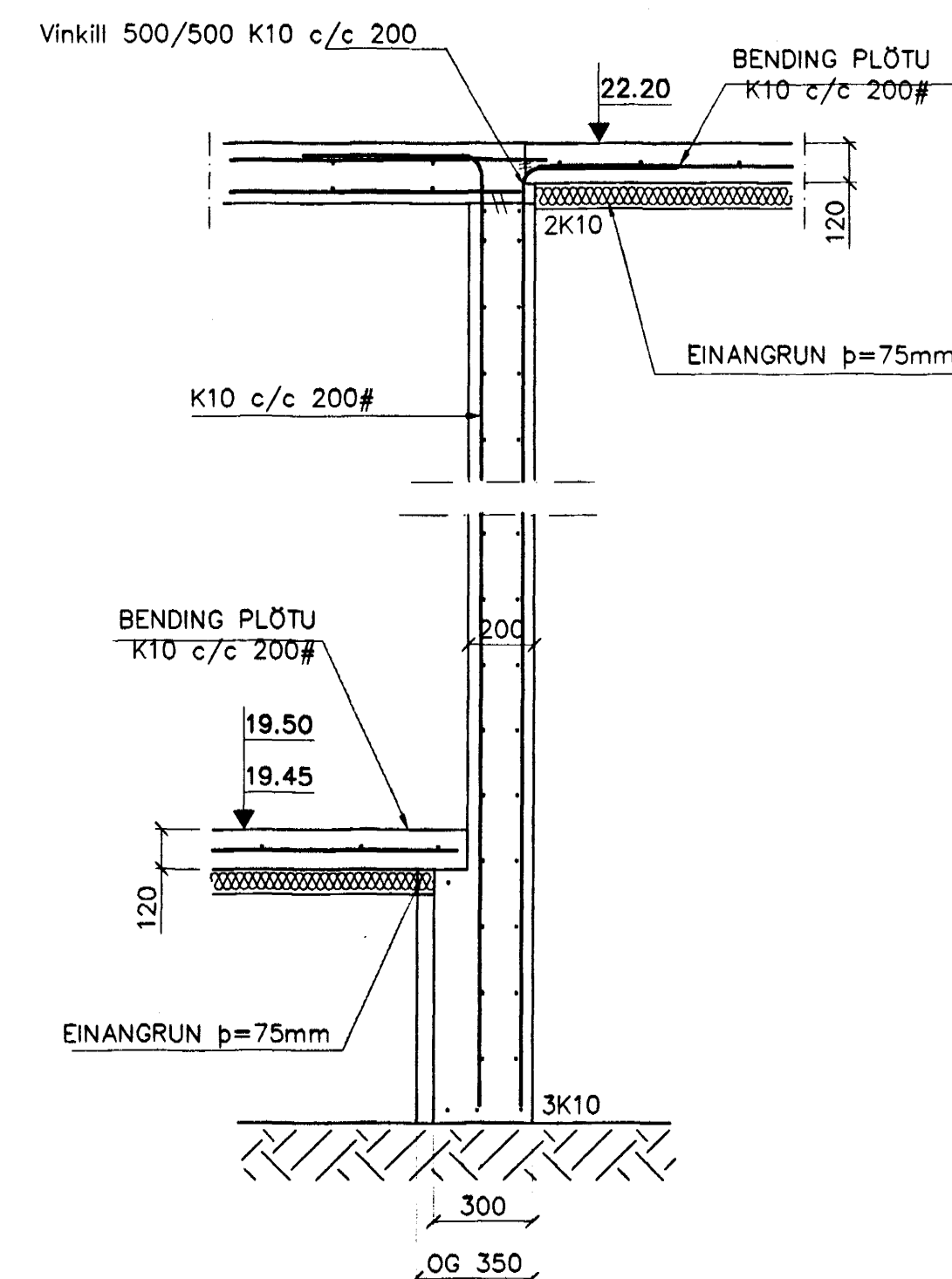
SNID 1 1:20



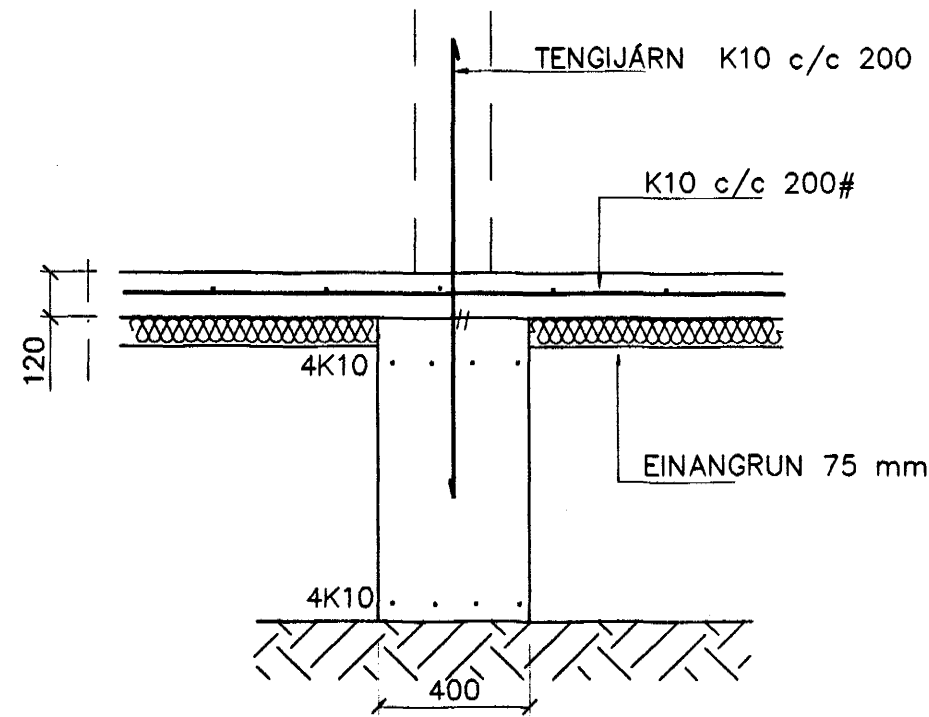
SNID 2 1:20



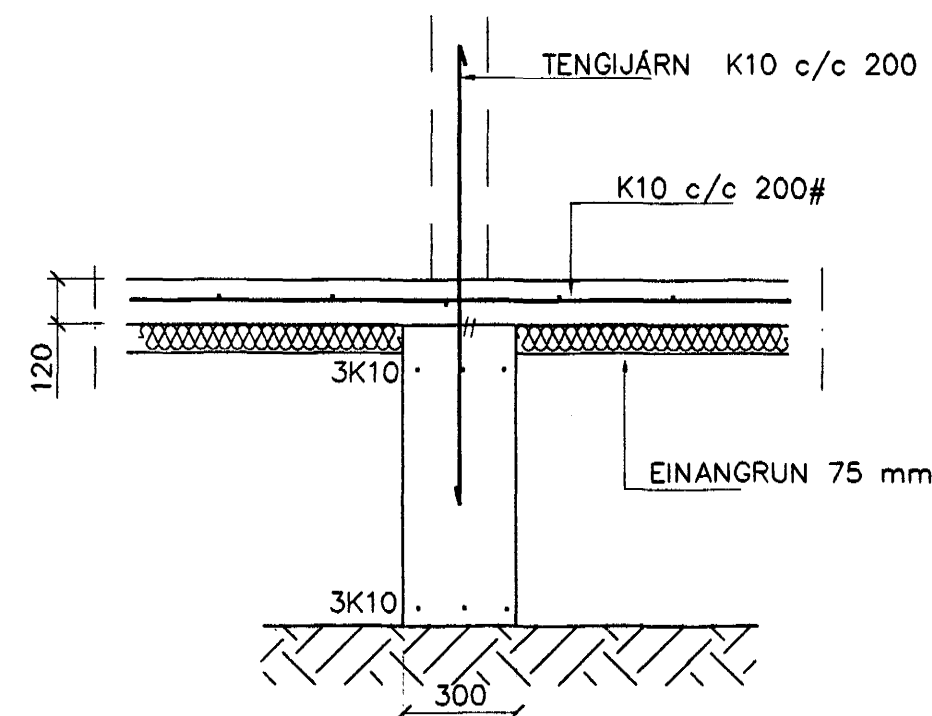
SNID 3 1:20



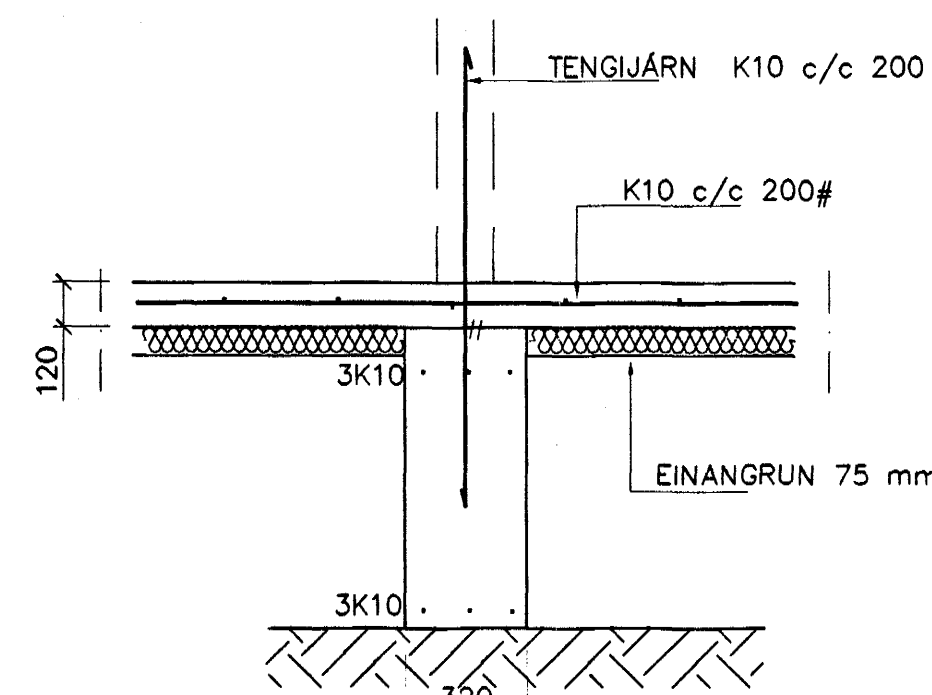
SNID 7 1:20



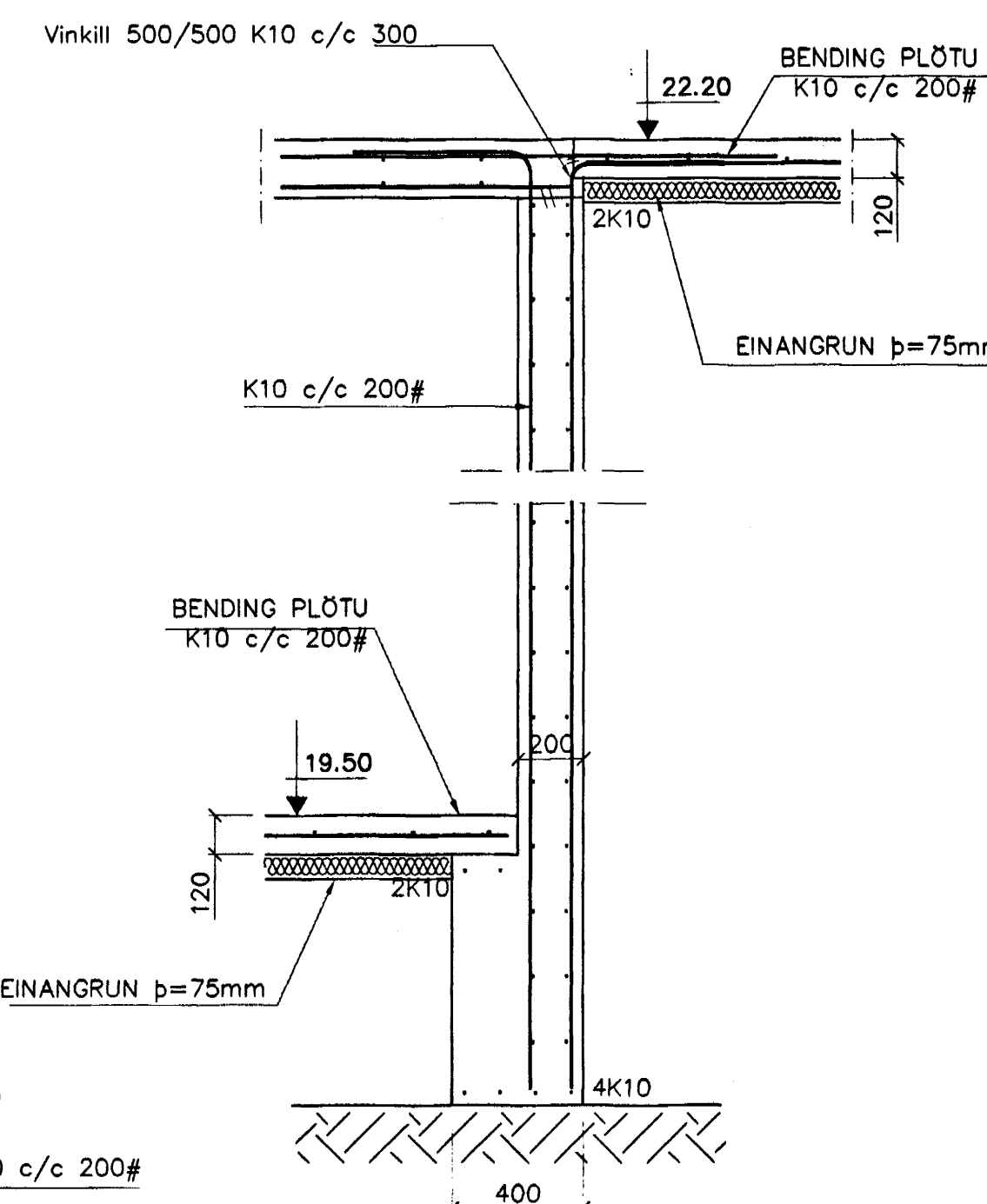
SNID 4 1:20



SNID 5 1:20



SNID 6 1:20

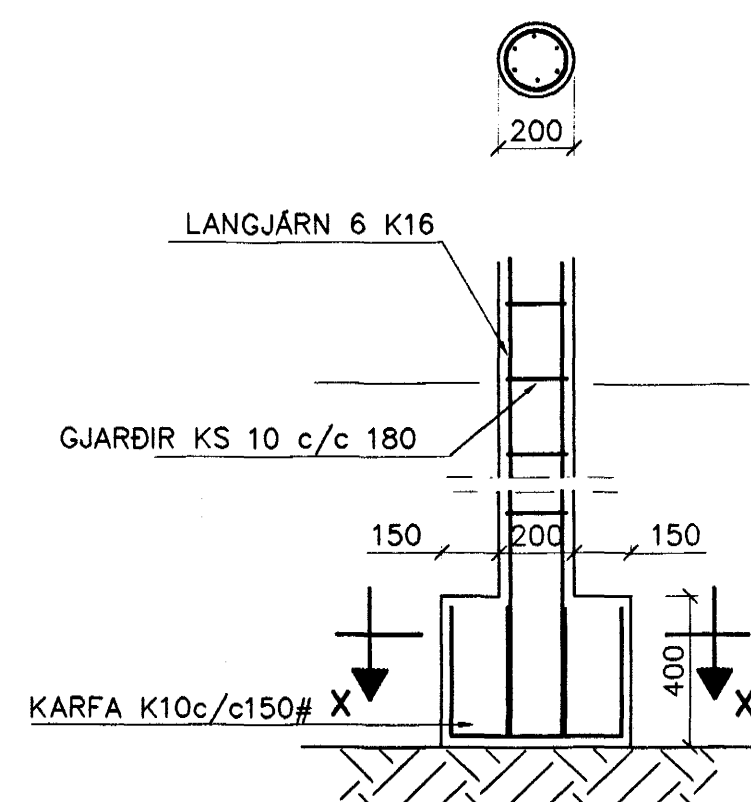


SNID 8 1:20

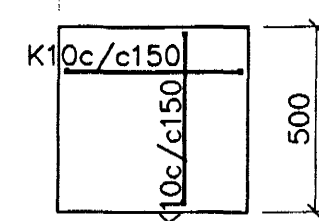
bending botnplötu
k10 c/c200#
eða bendinet k-189
netið skarist um eina
möskvaröð

SKÝRINGAR

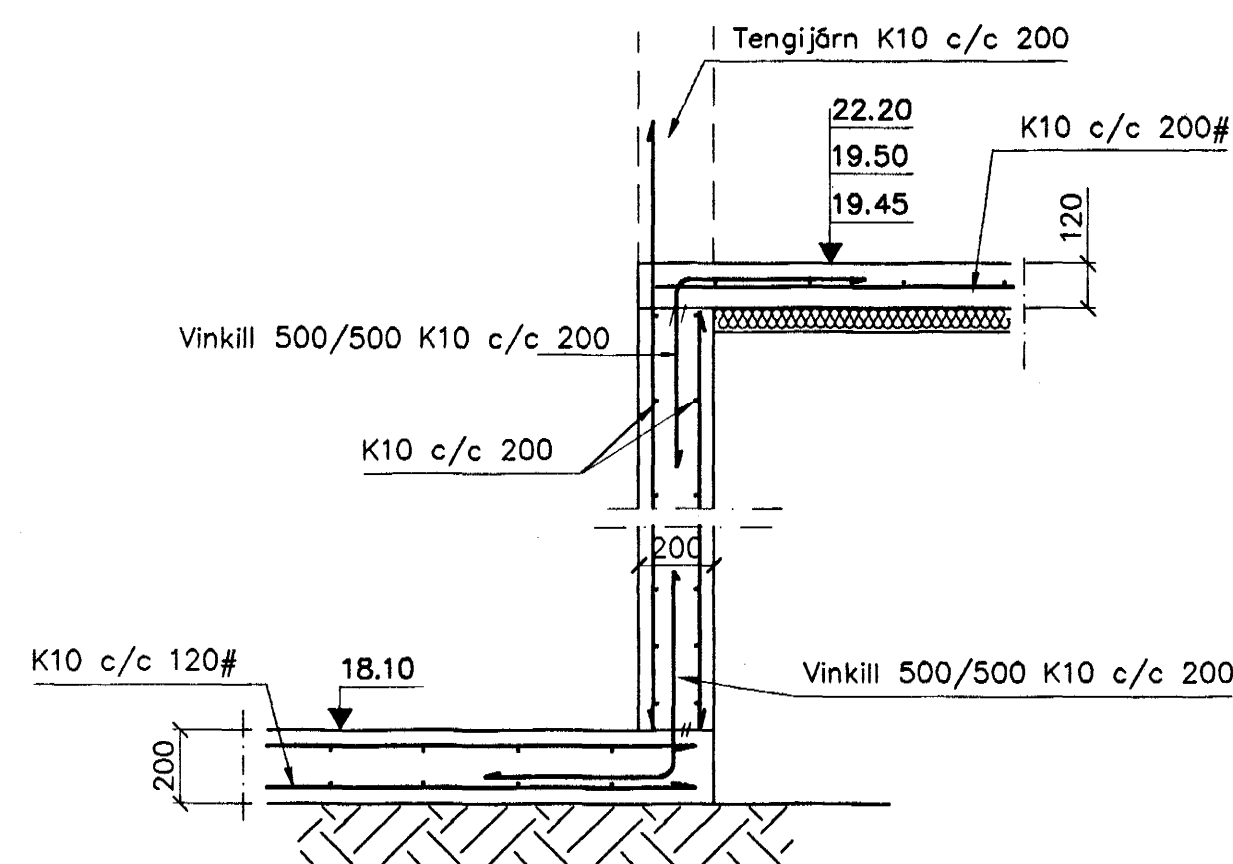
STEYPA=S250
LOFTINNIHALD > 5%
V/S-TALA < 0,55
BENDISTÁL= Ks410
HÆÐ UNDIRSTAÐA ER > 300 SM
FYLING INN Í SÖKKLA SKAL VERA FROSTFRÍ
OG ÞJAPPAST Í 30 SM LÖGUM
UNDIRSTÖÐUR HVÍLA Á KLÖPP
MESTA ÁLAG Á UNDIRSTÖÐUR < 500 kN/M



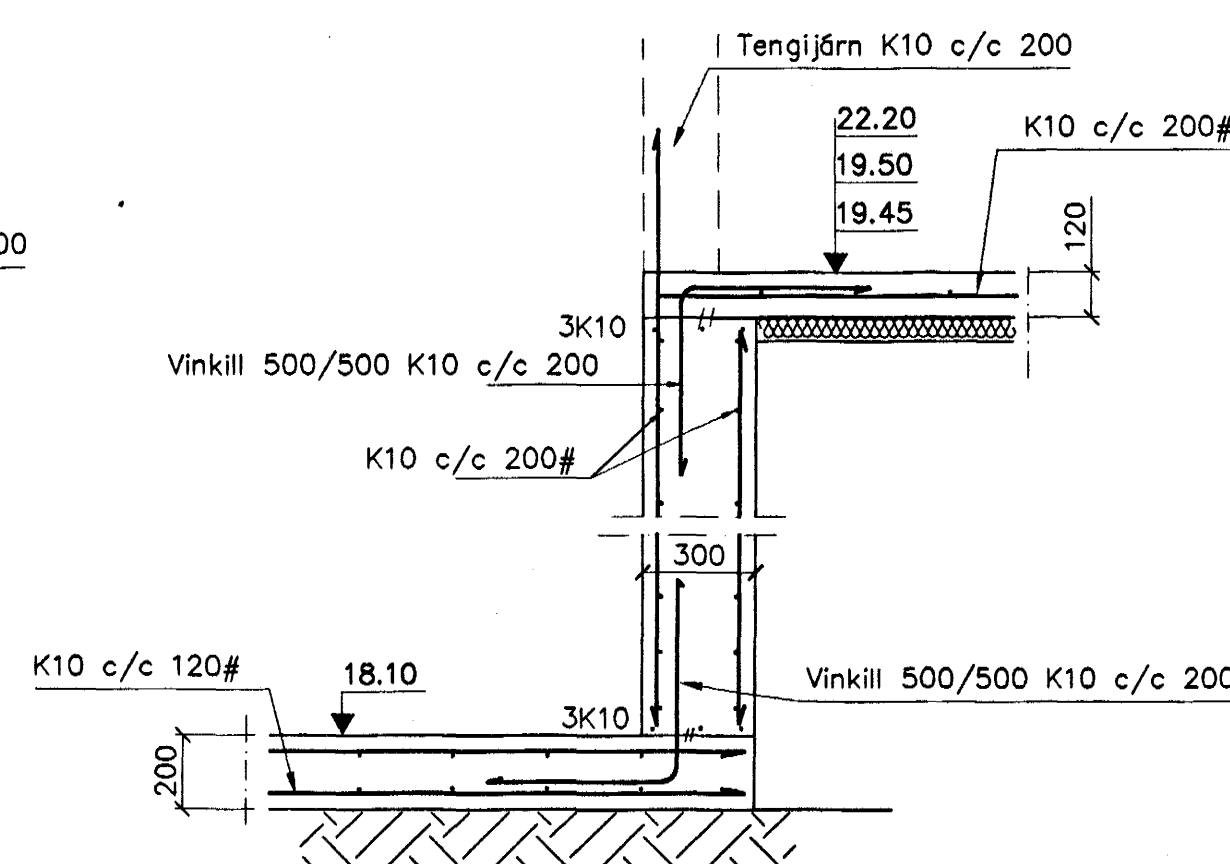
SÓLA S1 1:20



SNID X-X 1:20



SNID 9 1:20

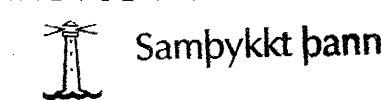


SNID 10 1:20

Br.	Dags.	Eðli breytinga	Sign

DAGGARVELLIR 4B
HAFNARFIRÐI

SNID Í UNDIRSTÖÐUR



MKV. 1:20 2-8 NOV. 2002

DAGS. NOV.2003

VERK NR. 2332

TEIKN. NR. 1-02

HANNAÐ SIG. ÞORLEIFSS. KT. 241148-3009

TEIKNAD G.H.

YFIRFARID

TÆKNIPJÓNUSTA SIGURDAR ÞORLEIFSSONAR ehf
STRANDGÖTU 11 220 HAFNARFIRÐI
SÍMI 555-4255 FAX 565-2875
E-mail taekni@jonusta@islandia.is
kt: 440693-2539