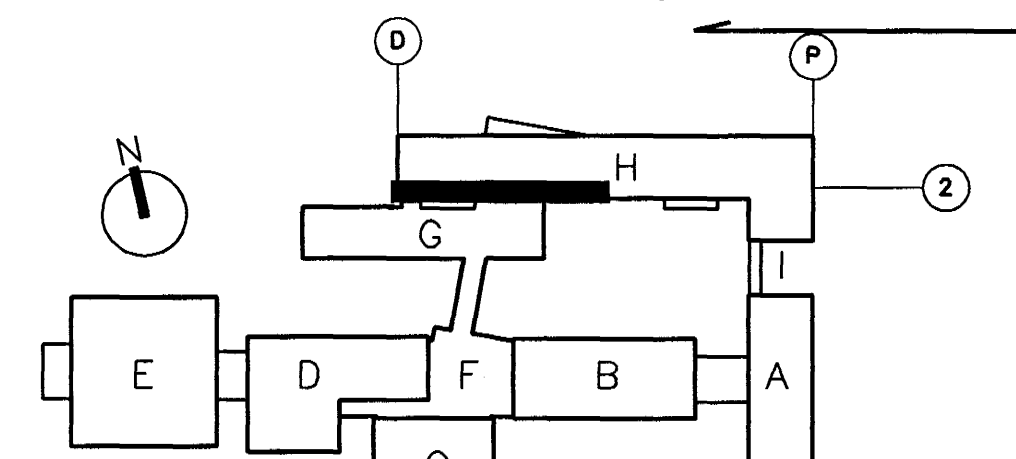
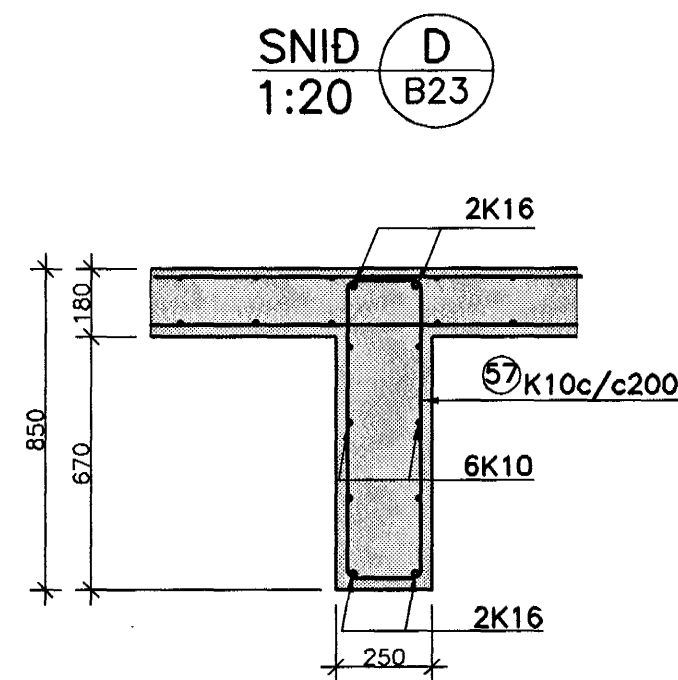
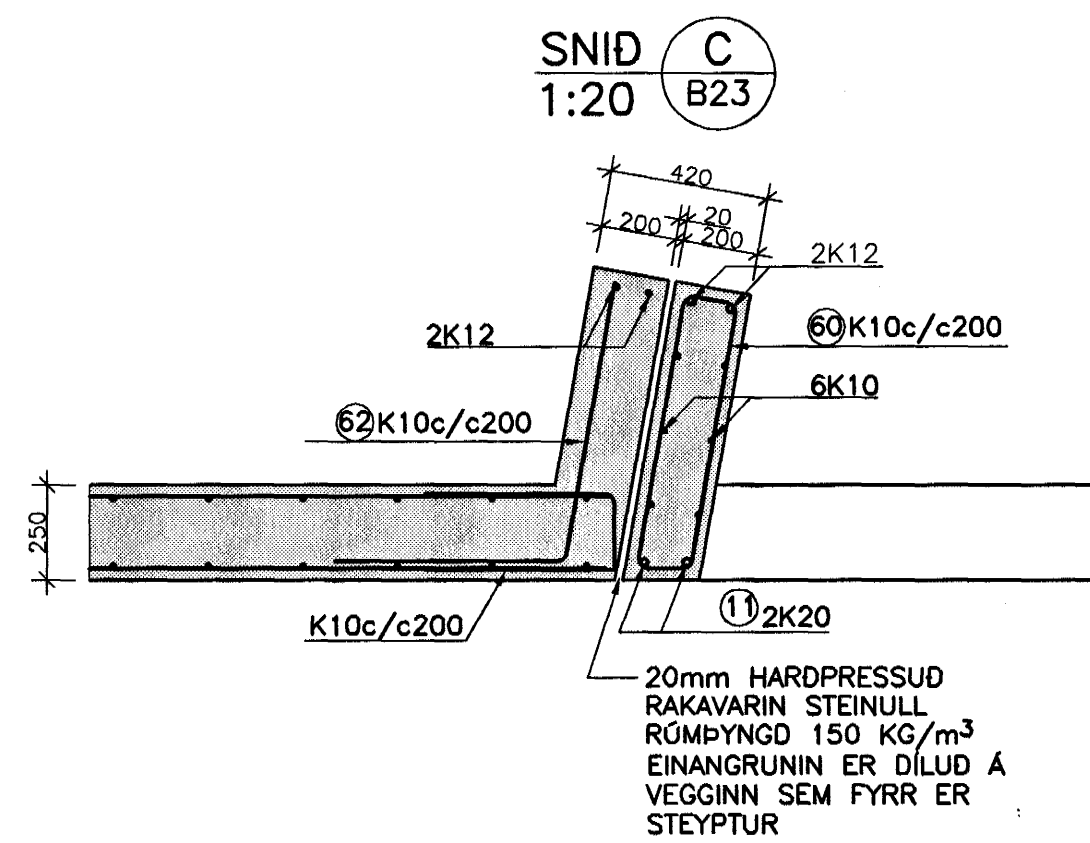
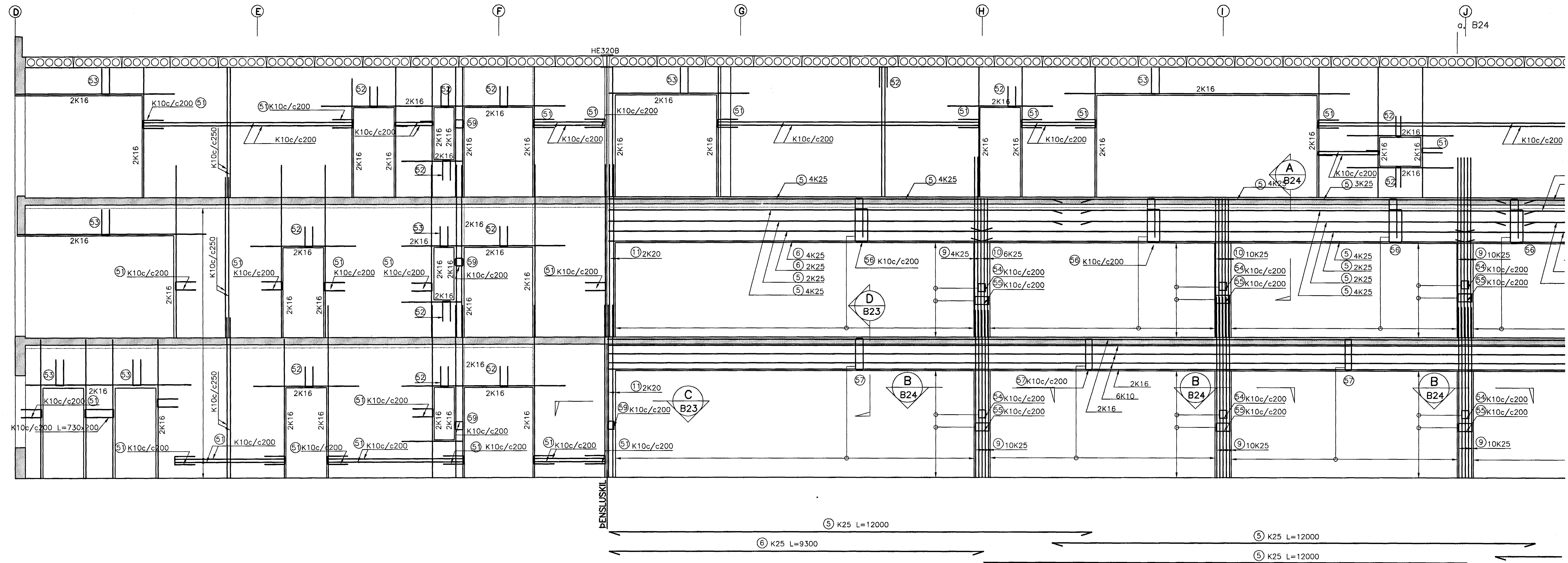


VEGGUR Í LÍNU 2, MKV. 1:50



TILVÍSUN  
ALMENNAR SKÝRINGAR . . . . . SJÁ TEIKN.NR. 02830-800  
JÁRNASKRÁ . . . . . SJÁ TEIKN.NR. 02830-B24



FASTEIGNAFÉLAG  
HAFNARFJÖRÐUR

VINNUTEIKNIN  
08 OCT 2003

Sambýkkt þann  
20 NOV. 2003  
BATTERÍÐ  
Byggingu- og verkfræðingafélagið  
B. Símunarjón Þ. Halldórsson  
Aðalhönnuður  
Sigurður Einarsón  
Kappala 1105B 2789  
Kt. 110457-2789

BENDING UMHVERFIS LAGNAGÖT  
SKAL VERA SAMKVEMT SKÝRINGARMYND  
Á ALMENNUN SKÝRINGARBLADI, TEIKN.NR  
02830-800

VARDANDI MÁLSETNINGAR  
OG KÓTASETNINGAR VÍSAST TIL  
TEIKNINGA ARKITEKTA.

B	08.10.2003	HURDARGÖT MILLI LÍNU D OG E	HJ
A	19.09.2003	BENDING BÍTA Í LÍNU 2 FYRIR 1. HÖD	BG
ÓTG.	DAGS.	BREYTING:	HANNAÐ SAMP.
HRAUNTUNGA 7, VÍDISTADASKÓLI VIÐBYGGING		BURDARVIRKI VEGGUR Í LÍNU 2, MILLI LÍNU D OG J HLIDARMYND OG SNID	
VSB VERKFRÆDISTOFA		Áritun lögg. hönnuða:	
Björn Guðafsson, KT.180550-4889.		Hannað: BG/HJ Teiknað: BG/HJ	
Móli: 1:20/1:50		Yfirfarir:	
Dags: 14.03.2003		Nr.: 02830-B23-B	