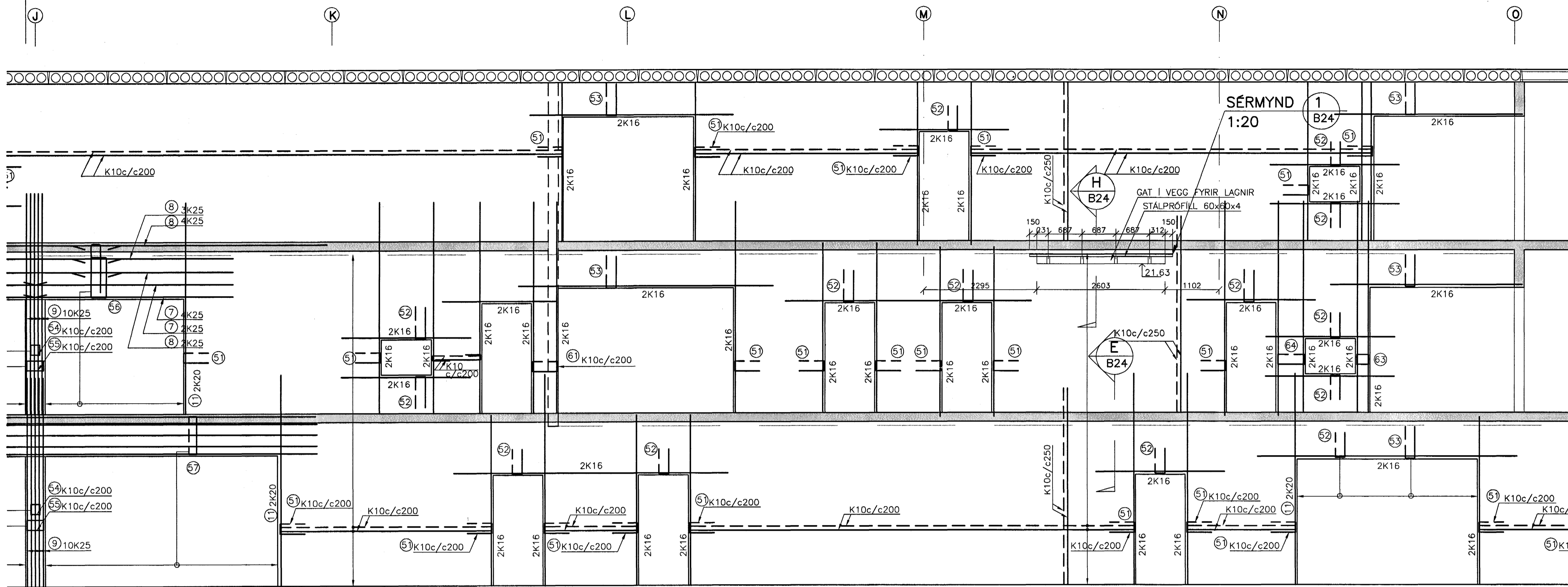


VEGGUR Í LÍNU 2, MKV. 1:50

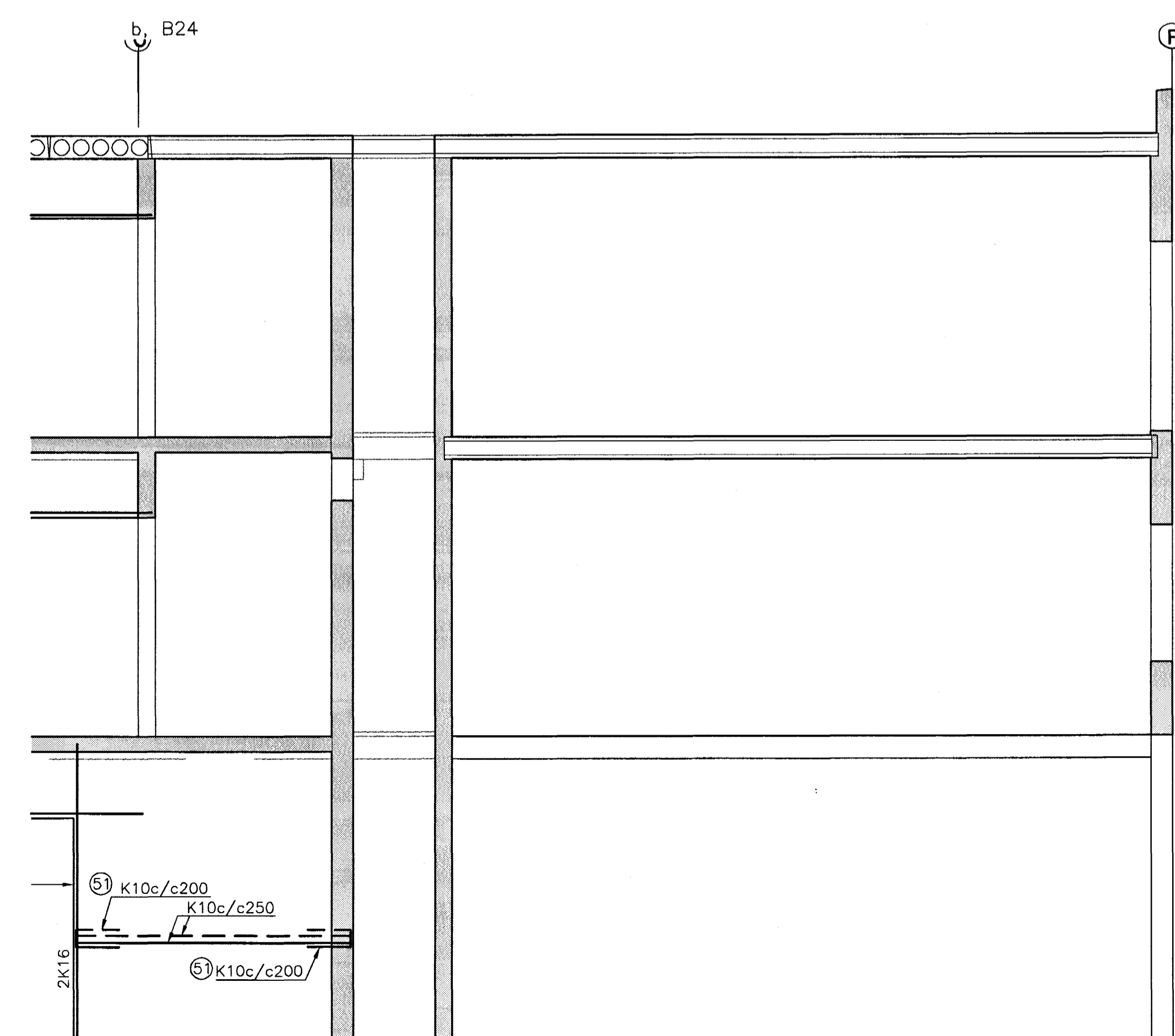
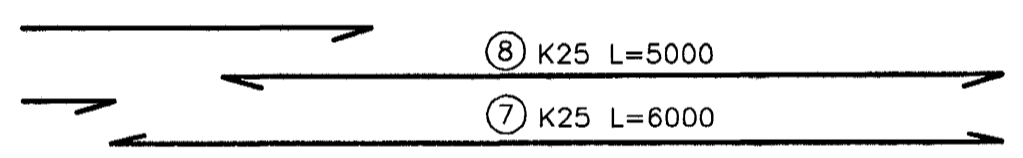
a, B23

b, B24

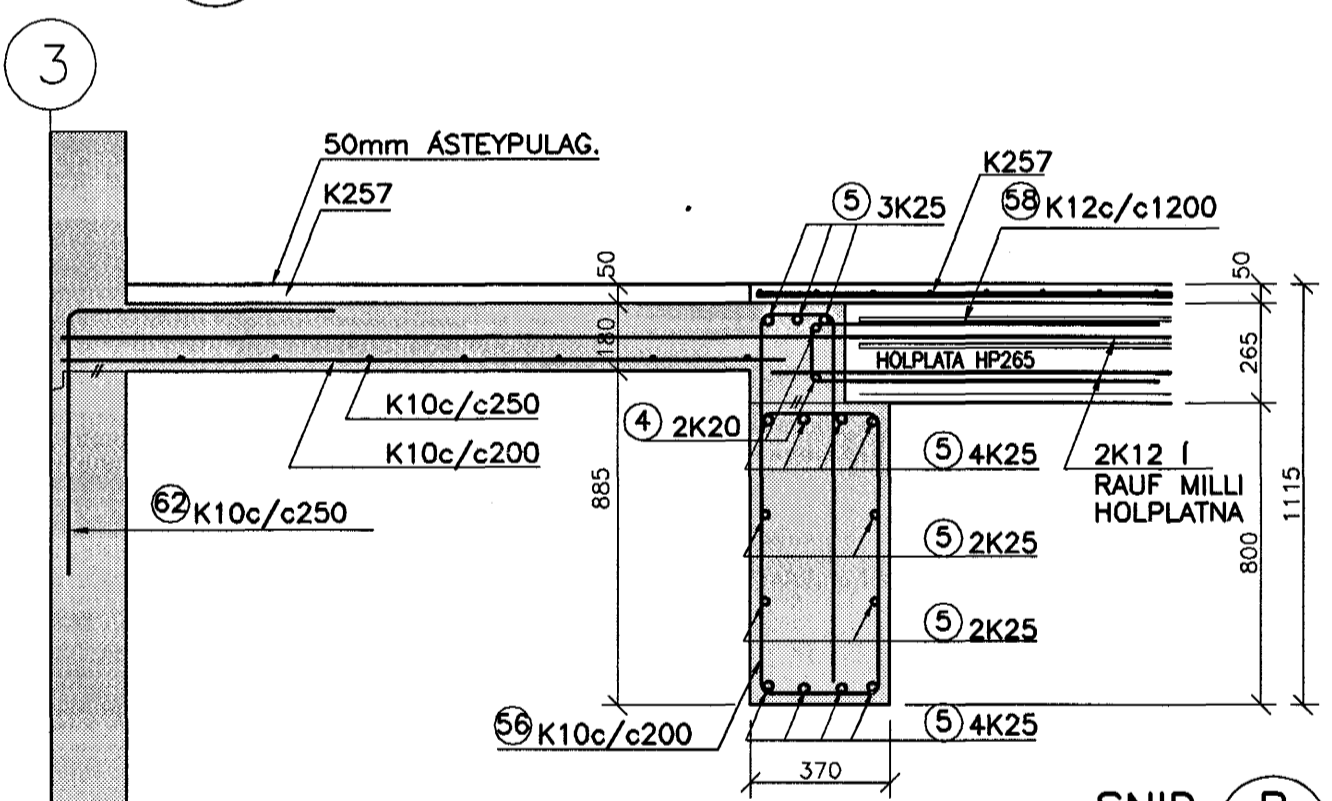


JÁRNASKRÁ: TEIKN.NR. B23 OG B24

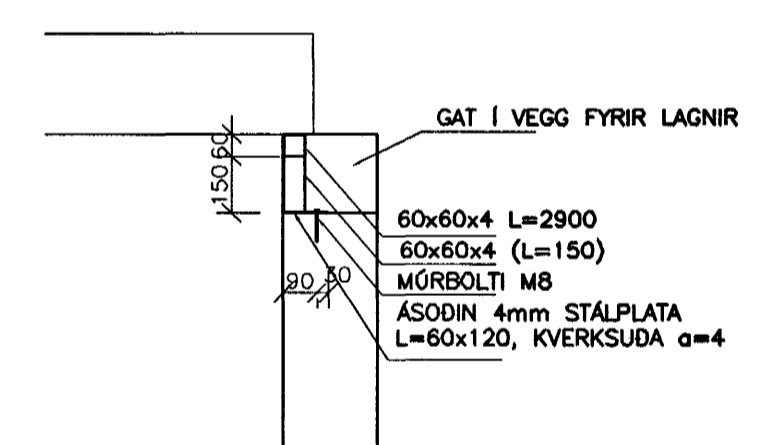
NR	ÞVERMÁL mm	KLIPI-LENGD mm	FJÖLDI	BEYGGJUMÁL mm/SAMTALS LENGD m
1	10	EFTIR ÞÖRFUM		8700m
2	12	EFTIR ÞÖRFUM		0m
3	16	EFTIR ÞÖRFUM		790m
4	20	EFTIR ÞÖRFUM		420m
5	25	12000	25	12000
6	25	9300	6	9300
7	25	4100	6	4100
8	25	3100	9	3100
9	25	4500	44	4500
10	25	3470	16	3470
11	20	4500	10	4500
MILLIBIL. MILLI LYKKJA				
51	10	1150	550	500 190 200
52	10	1150	120	190 190 250
53	10	1430	170	190 190 250
54	10	1100	80	220 280 200
55	10	1020	80	320 140 200
56	10	3600	125	100 190 70 170 200
57	10	2060	125	190 190 200
58	12	2530	150	170 1200 1200
59	10	860	20	190 190 200
60	10	1840	35	140 230 200
61	10	1440	12	190 190 200
62	10	1380	35	700 200 250
63	10	2050	12	190 230 300
64	10	1540	12	190 230 200



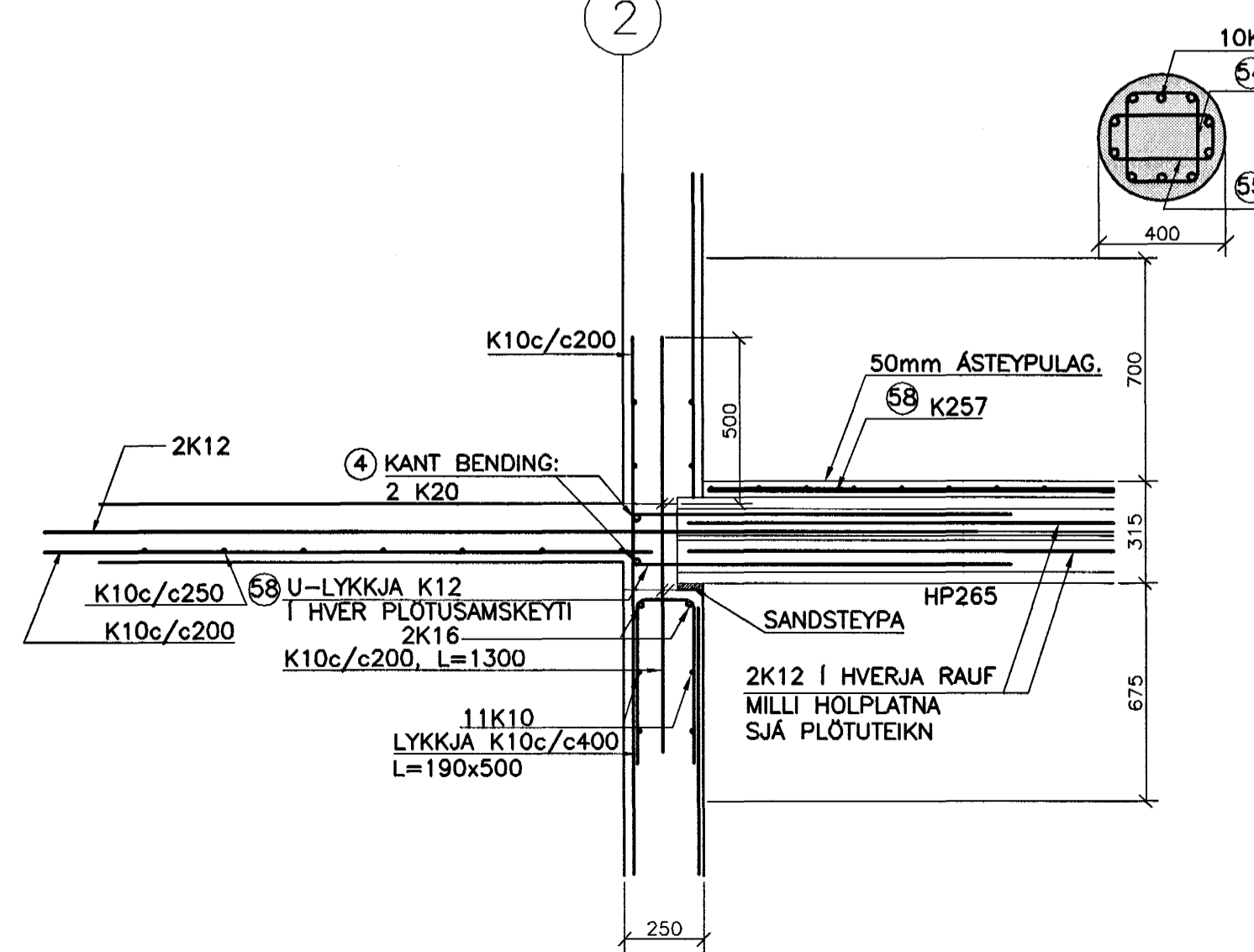
SNID A 1:20 B23



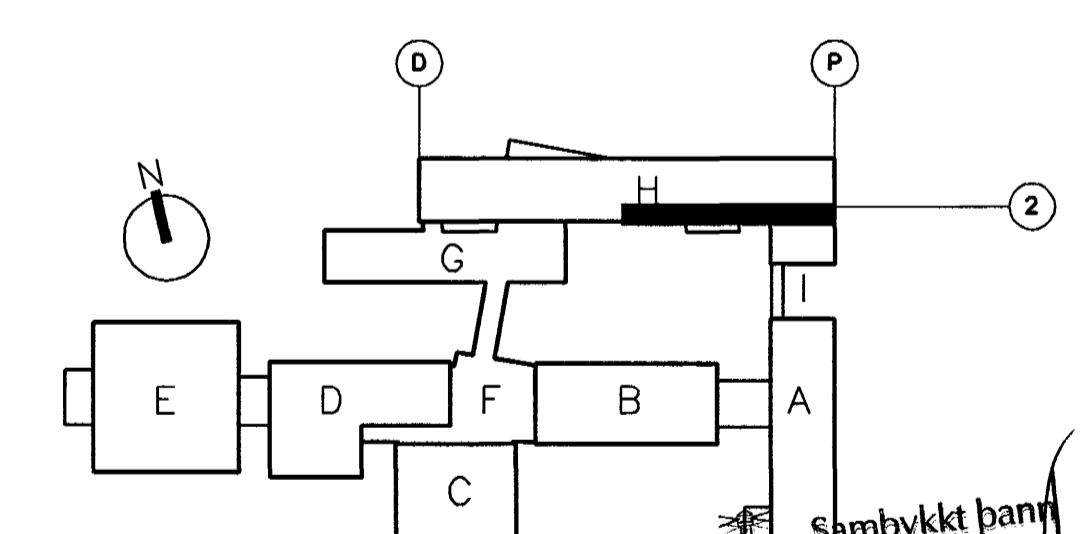
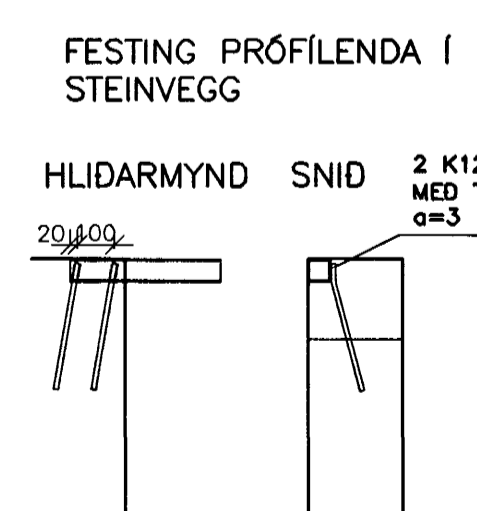
SNID H 1:20 B24



SNID E 1:20



SÉRMYND 1 1:20 B24



BENDING UMHVERFIS LAGNAGÖT SKAL VERA SAMKVÆMT SKÝRINGARMYND Á ALMENNUNNARSKÝRINGARBLADI, TEIKN.NR 02830-800

VARDANDI MÁLSETNINGAR OG KÓTASETNINGAR VÍSAST TIL TEIKNINGA ARKITEKTA.

TILVÍSUN ALMENNAR SKÝRINGAR . . . SJÁ TEIKN.NR. 02830-800

10 NOV. 2003

FASTEIGNAFÉLAG HAFNARFJÁRDAR

VINNUTEIKNING 13 OCT 2003

Adalhönnuður Sigurður Einarsson Símanálgata 11 1100 Reykjavík 2789

Kr. 110457-2789

D	10.10.03	SÉRMYND 1	HJ
C	03.10.03	FÆRSLA Á VEGGENDA (VEGGUR Í LÍNU 2 (MILLI J OG K))	HJ
B	19.9.03	BENDING BITA Í LÍNU 2 YFIR 1. HÆD	BC
A	3.9.2003	SNID E	BC

ÓTG. DAGS. BREYTING: HANNAÐ SAMP.

HRAUNTUNGA 7, VÍDISTADASKÓLI VÍDBYGGING

VSB VERKFRÆÐISTOFA

Björn Guðafoson, Kt.180550-4889

Hannað: BG/HJ Teiknað: BG/HJ

Mál: 1:20/1:50 Yfirfarið:

Dags: 14.03.2003 Nr: 02830-B24-D