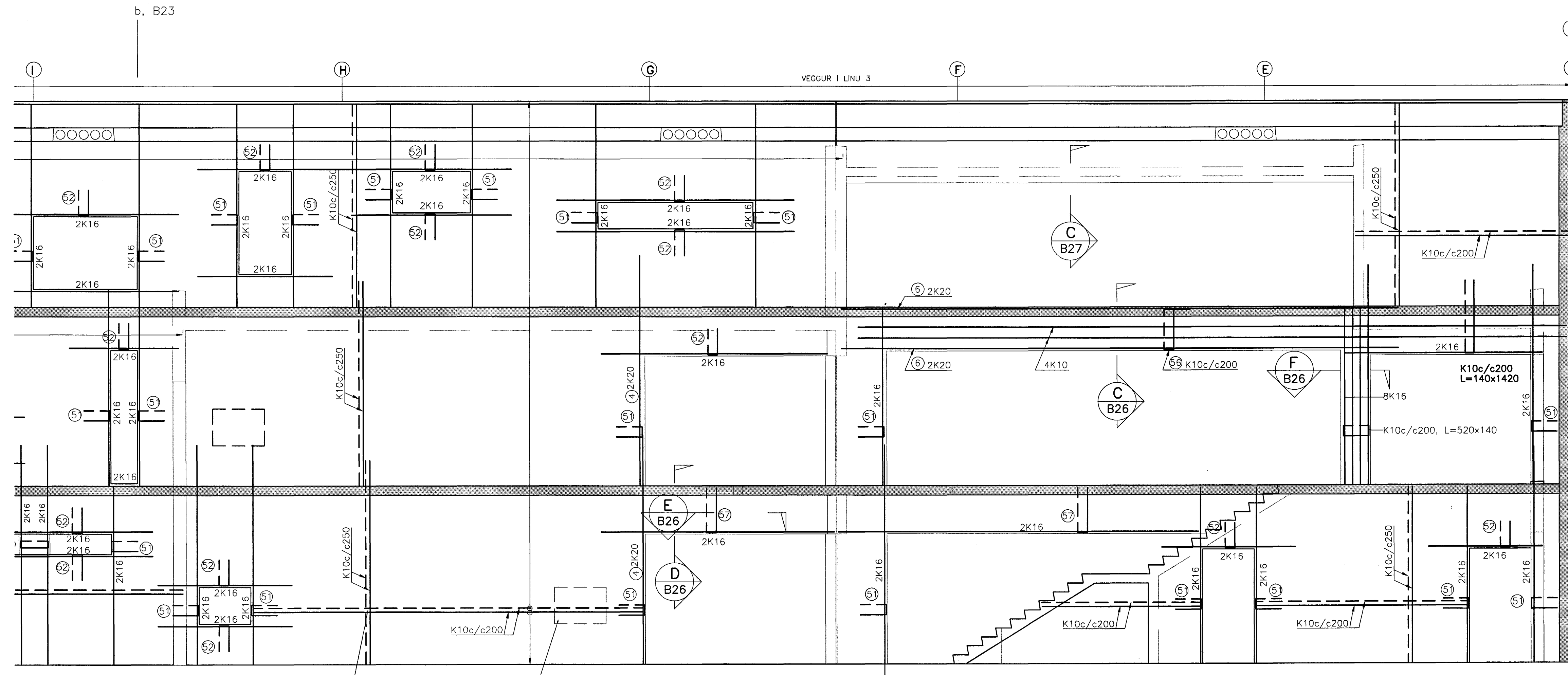


VEGGUR Í LÍNU 3 OG 5, MKV. 1:50



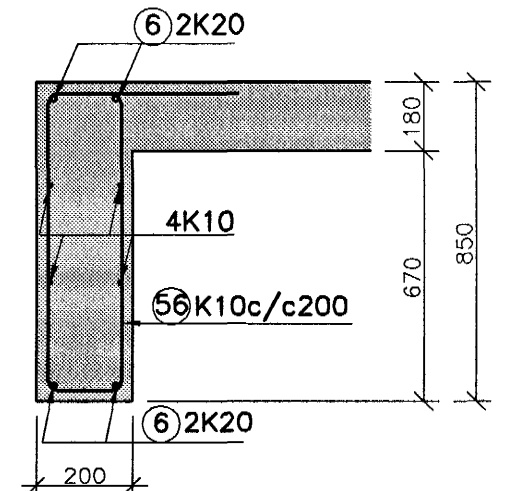
SAMSKONAR BENDING Í VEGG FÜRIRLESTRARSALSMEGIN Þ.E. TVOFALLT NET K10c/c200 LÆRITT OG K10 c/c250 LÖÐRETT

BENDING UMHRFIS OP Í VEGG FÜRIRLESTRARSALSMEGIN 2K12 UNDIR/YFIR OG TIL HLIDAR, NÁI MINNST 600mm ÖTFYRIR OP

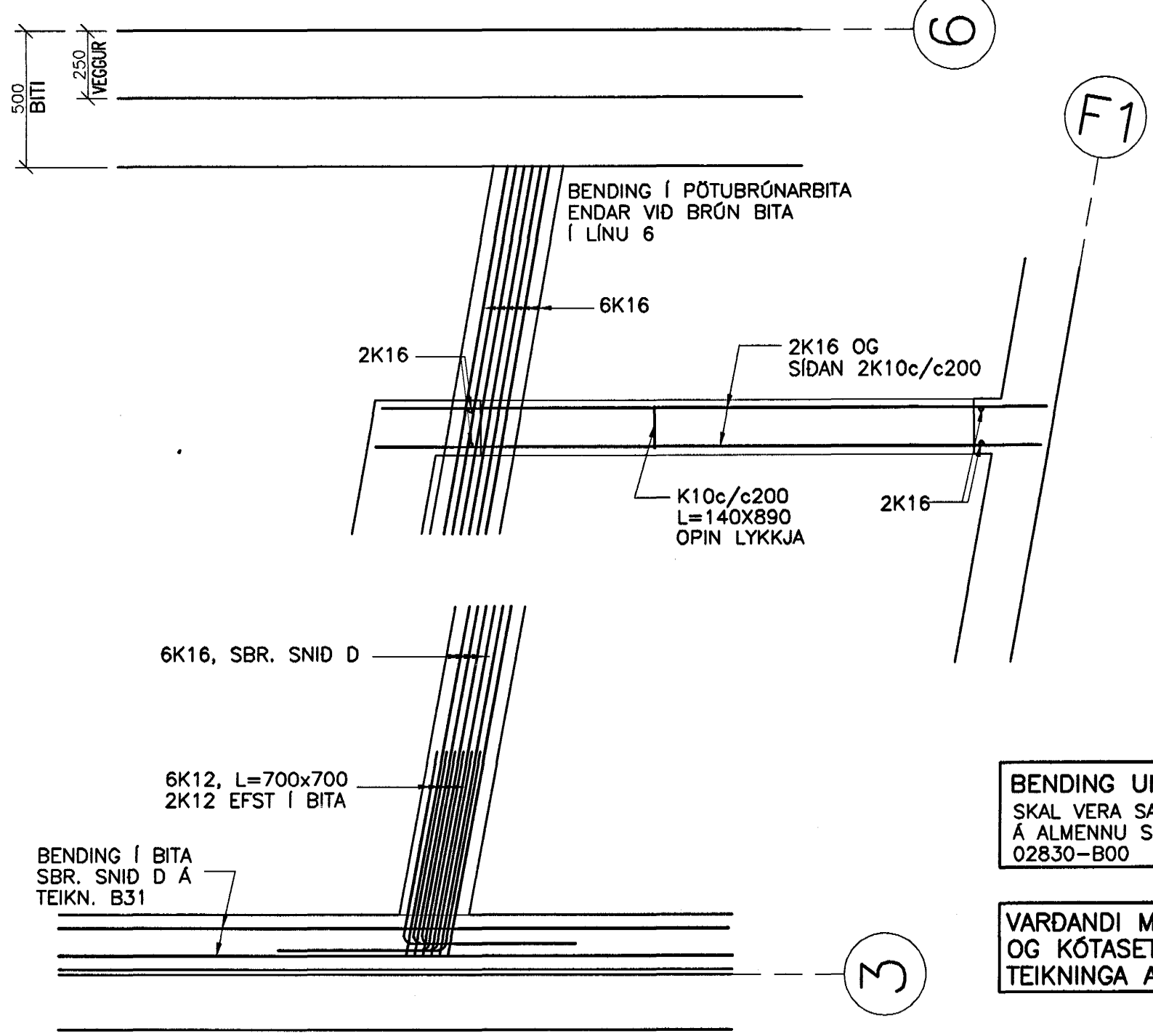
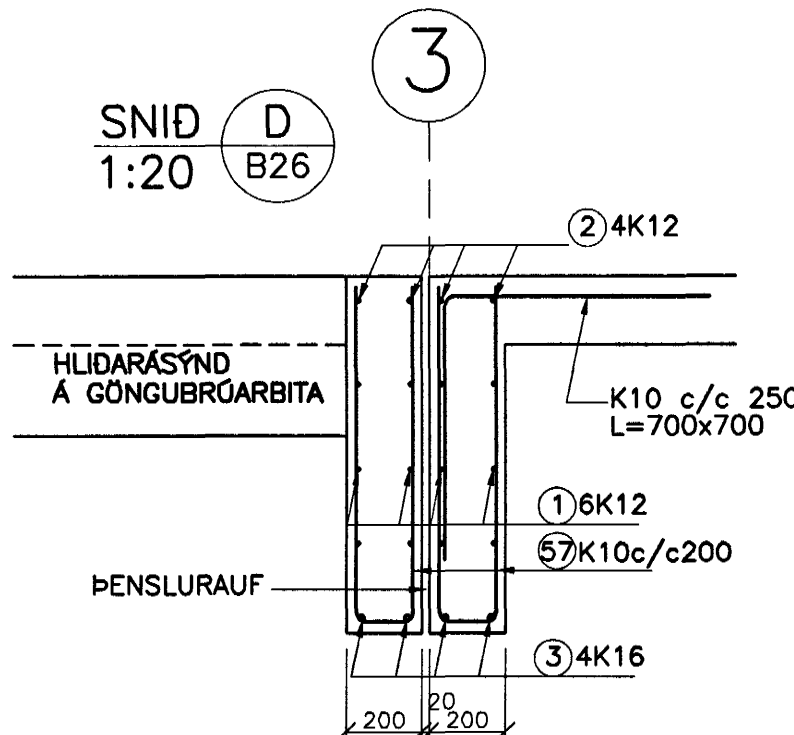
SNID E 1:20 B26

SNID F 1:20 B26

SNID C 1:20 B26

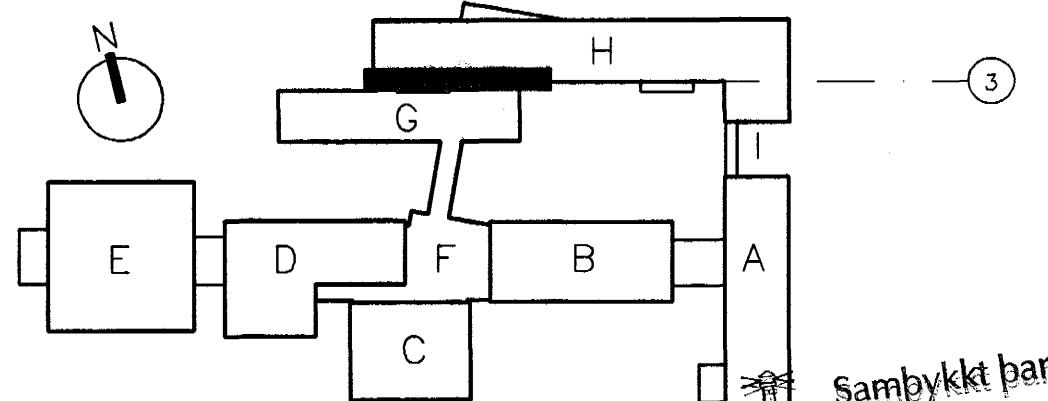


SNID D 1:20 B26



BENDING UMHRFIS LAGNAGÖT SKAL VERA SAMKVÆMT SKÝRINGARMYND Á ALMENNUN SKÝRINGARBLADI, TEIKN.NR 02830-B00

VARDANDI MÁLSETNINGAR OG KÖTASETNINGAR VÍSAST TIL TEIKNINGA ARKITEKTA.



TILVÍSUN ALMENNAR SKÝRINGAR . . . SJÁ TEIKN.NR. 02830-B00 JÁRNASKRÁ SJÁ TEIKN.NR. 02830-B25

FASTEIGNAFÉLAG HAFNARFJARÐAR VINNUTEIKNING 24.01.2003

BATTERI Sigurbjartur Halldórsson

B	23.10.03	STÆKKUN Á OPI MILLI LÍNA D OG E, SNID F	BG
A	15.10.03	SNID D OG E	BG
ÖTG.	DAGS.	BREYTING:	HANNAÐ SAMÞ.
HRAUNTINGA 7, VÍÐISTADASKÓLI VIBBYGGING		BURDARVIRKI VEGGUR Í LÍNU 3 OG 5, MILLI LÍNA I OG D HLIDARMYND OG SNID	
VSB VERKFRÆDISTOFA		Áritun lögg. hönnuða:	
BEIARHRAUNI 20•220 HAFNARFJÖRÐUR		Björn Gestafsson, KL:180550-4889.	
HelmásÍða: www.vsb.is • Netfang: vsb@vsb.is		Hannað: BG/HJ	
Sími:585-8600 Fax 585-8610-KÍ:710796-2899		Mál: 1:50	
FRV		Yfirfarib:	
Dags: 14.03.2003		Nr: 02830-B26-A' B	