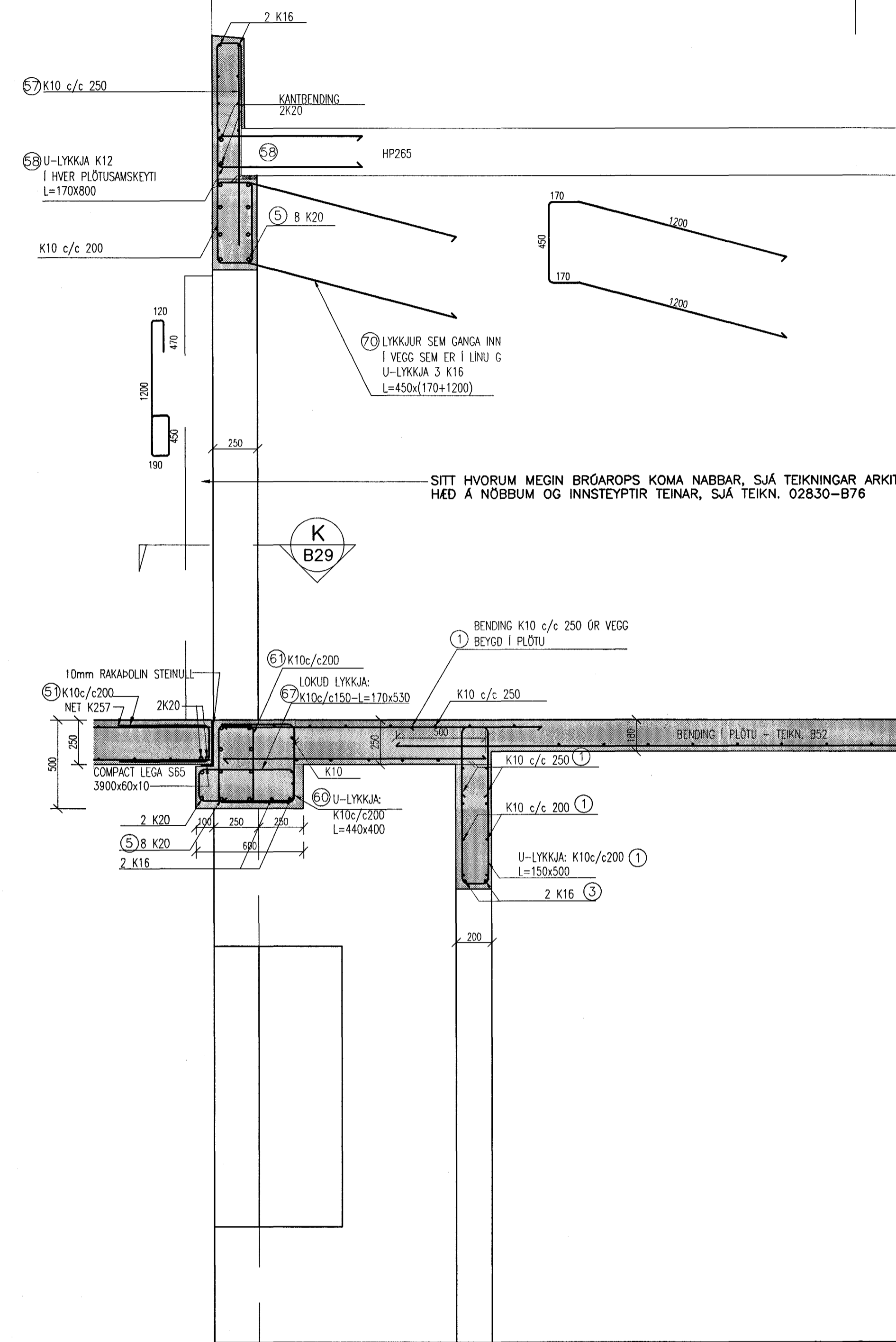
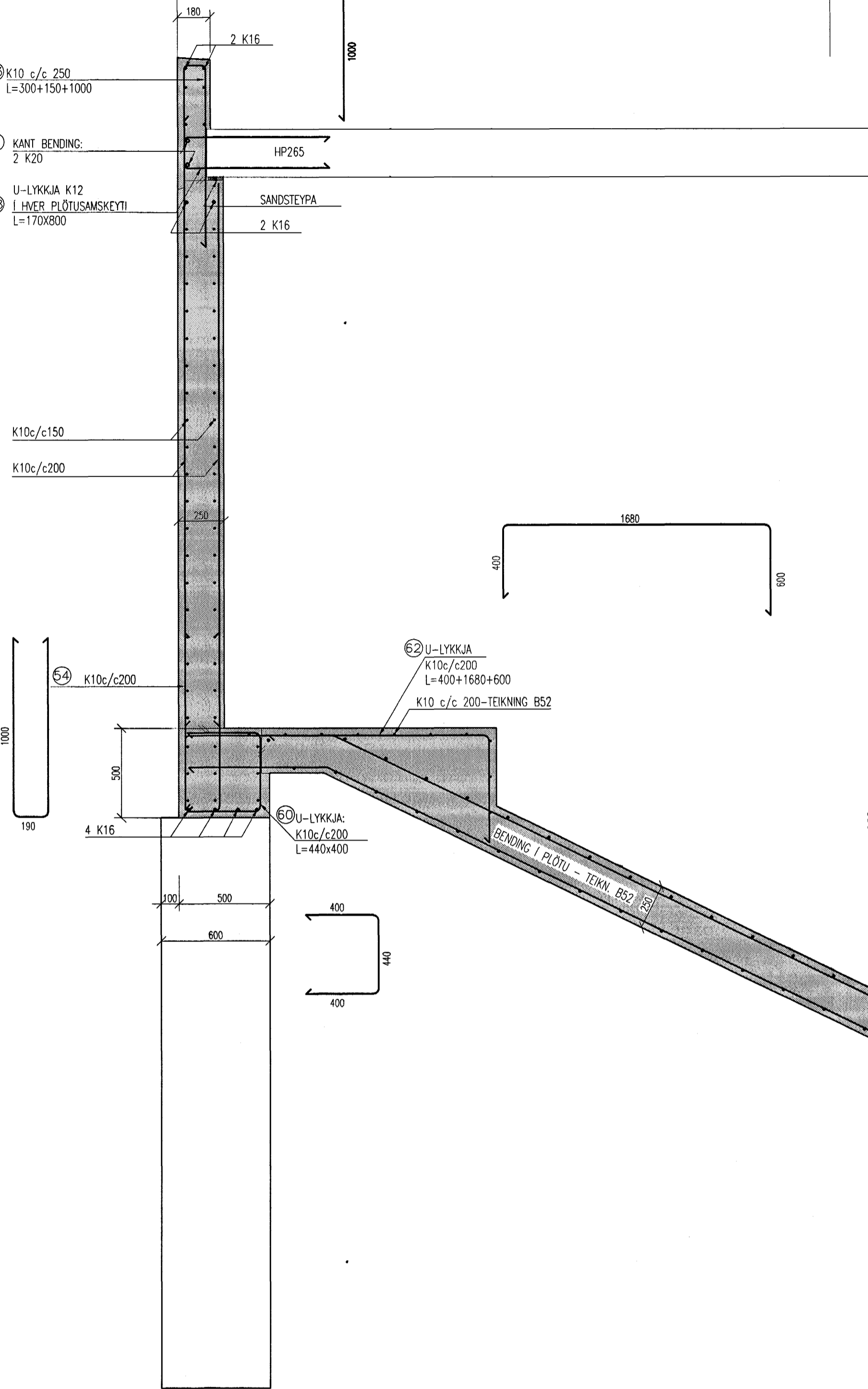


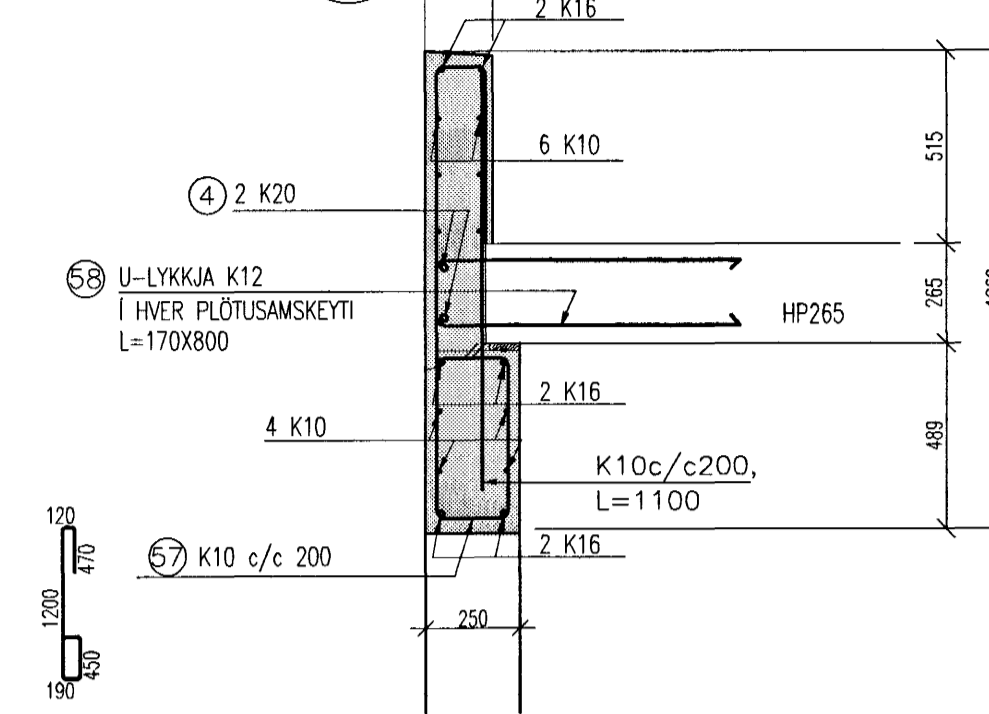
SNID B  
1:20  
B28



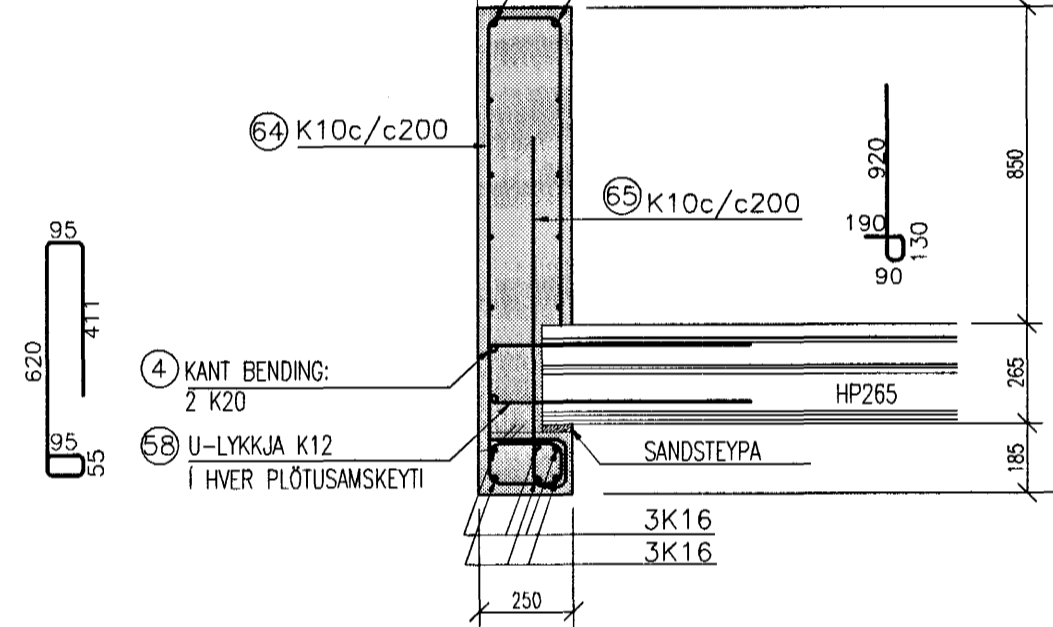
SNID A  
1:20  
B28



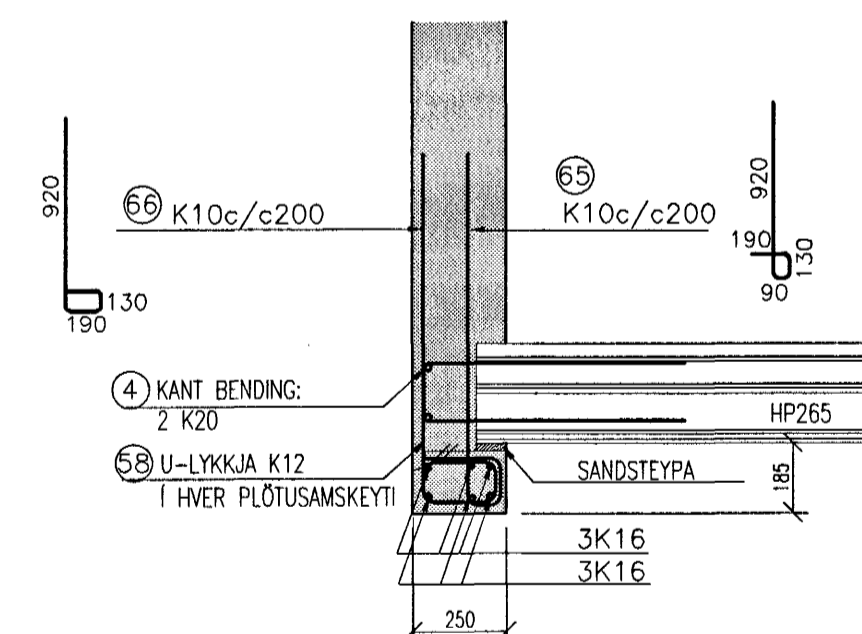
SNID C  
1:20  
B28



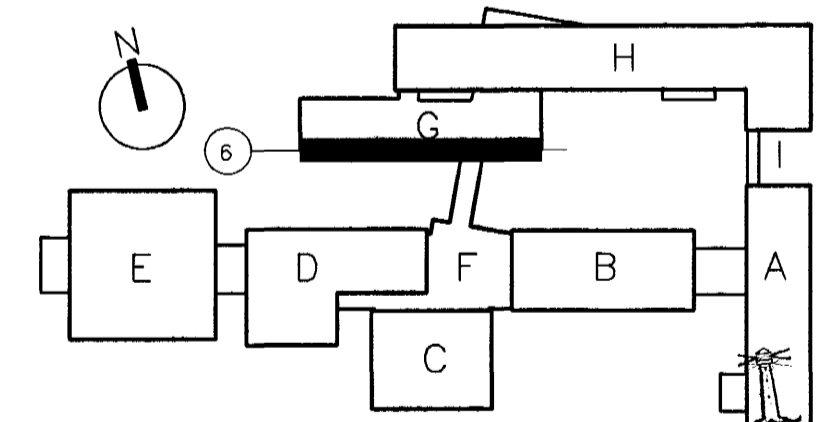
SNID D  
1:10  
B28



SNID E  
1:20  
B28



VARDANDI MÁLSETNINGAR OG KÓTASETNINGAR VÍSAST TIL TEIKNINGA ARKITEKTA.



Samþykkt þann 20. NOV. 2003

Byggingaáhrifinn í Hafnarfjarðar K118  
Páll Sigurbjartur Halldórsson

TILVISUN  
ALMENNAR SKÝRINGAR . . . SJÁ TEIKN.NR. 02830-800  
JARNASKRÁ . . . . . SJÁ TEIKN.NR. 02830-B28

FASTEIGNAFÉLAG  
HAFNARFJARÐAR  
VINNUTEIKNING  
24 OCT 2003

Aðalhönnuður  
Sigurður Einarsson  
Kennitala 110552-2389  
Kt. 110457-2789

C	23.10.2003	NABBI OG SKÝRINGAR Á SNIDI B	BG
B	20.10.2003	SNID B, BREYTING, SNIDI K BÉTT INNÁ TEIKN.	HJ
A	16.10.2003	SNID B, BENDING NR. 70 OG RASTI Á SNIDMYND LAGADUR	HJ
OTG.	DACS.	BREYTING:	HANNAD SAMP.

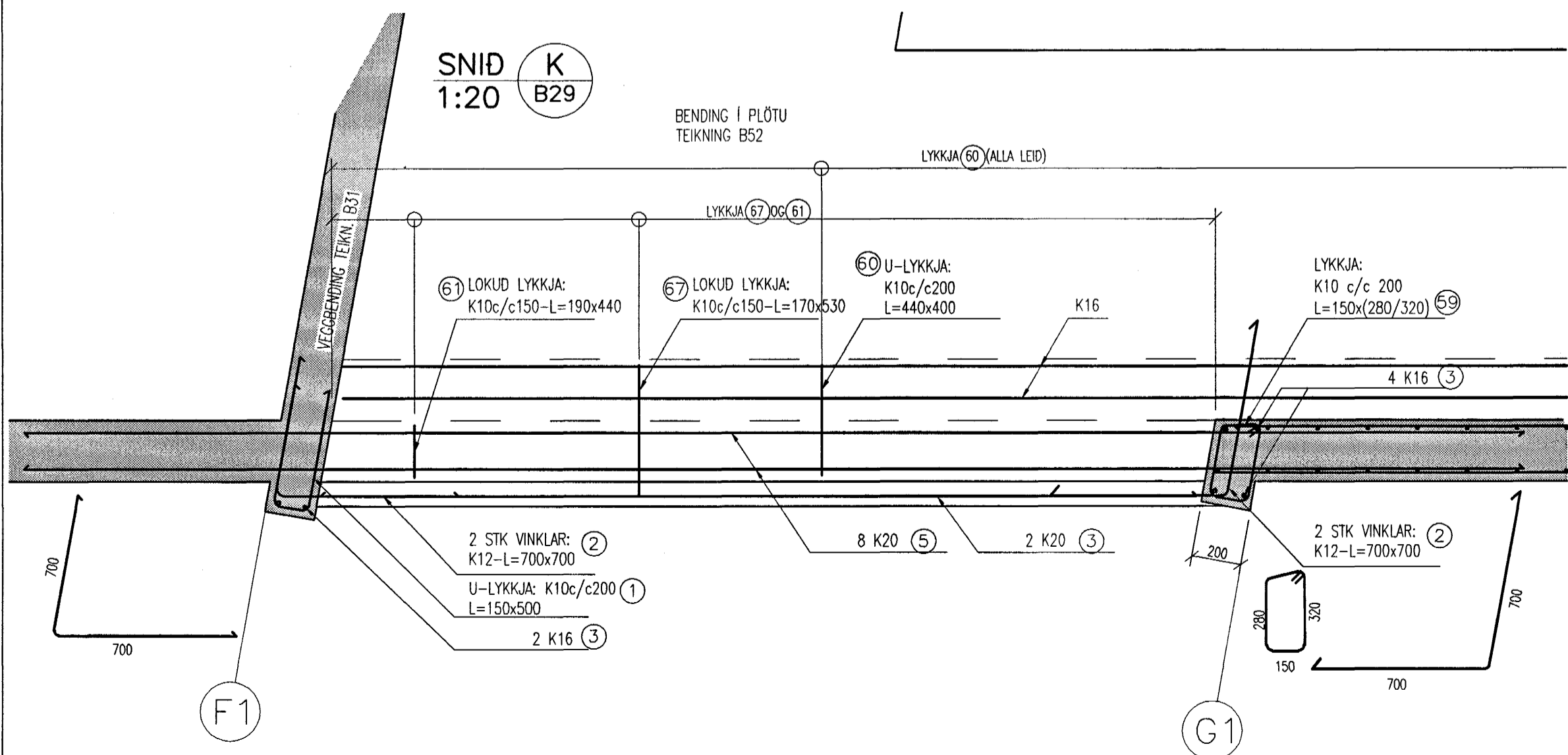
HRAUNTUNGA 7, VÍDITADASKÓLI  
VIÐBYGGING

VSB VERKFRÆDISTOFA

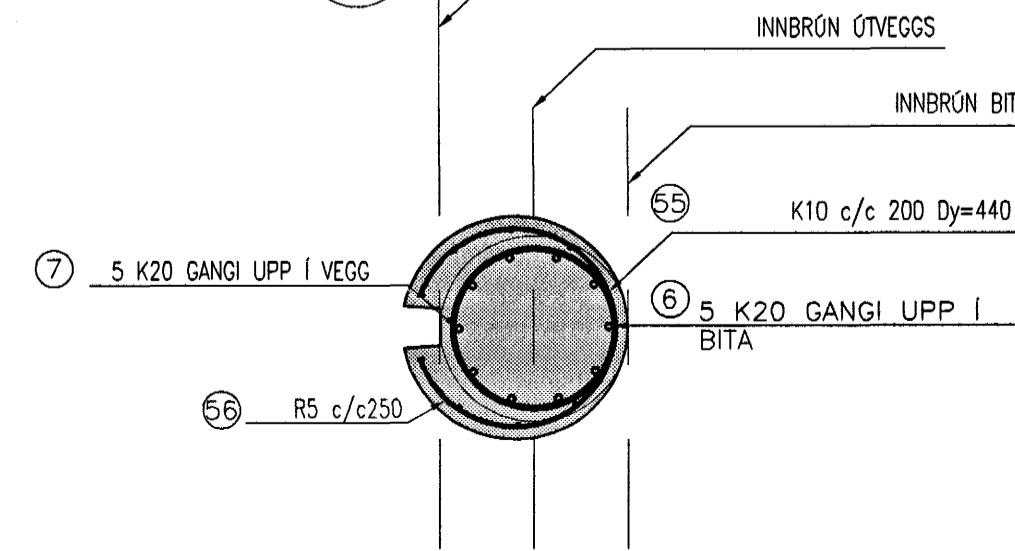
BEIARHRAUNI 20+220 HAFNARFJÖRÐUR  
Helmisíða: www.vsb.is • Netfang: vsb@vsb.is  
Sími 585-8600 Fax 585-8610 Kt: 1710796-2899

Dags: 14.03.2003 Nr: 02830-B29-C

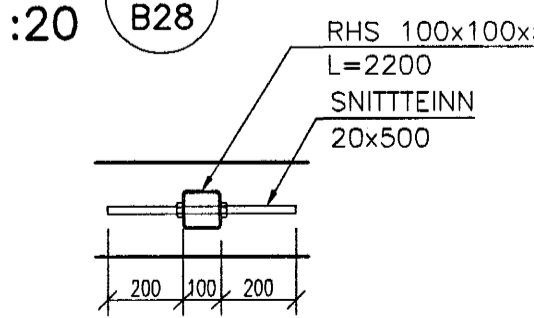
SNID K  
1:20  
B29



SNID F  
1:20  
B28



SNID H  
1:20  
B28



XREF:02830-BU-GRUNNAR-VEGGIR/02830-BU-Vegg-g-suður