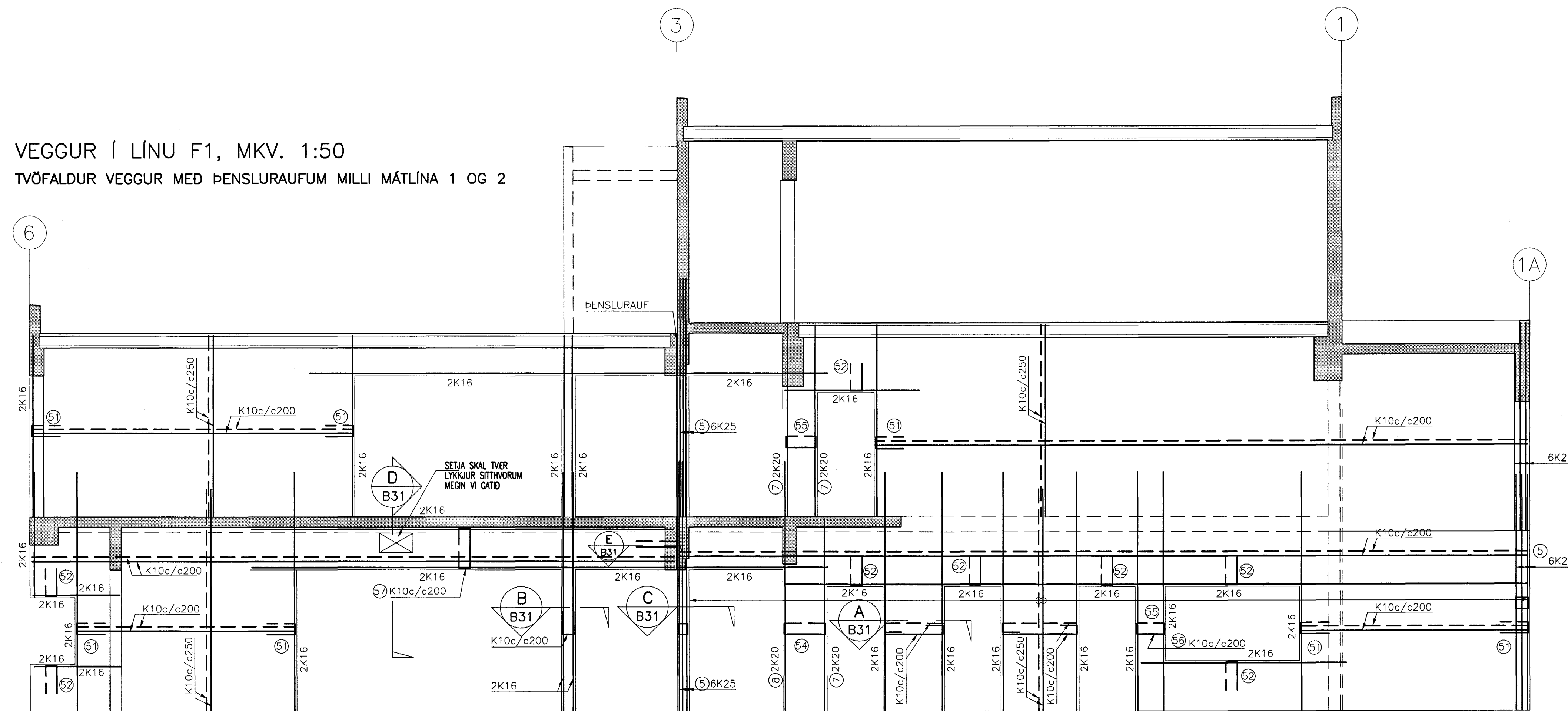
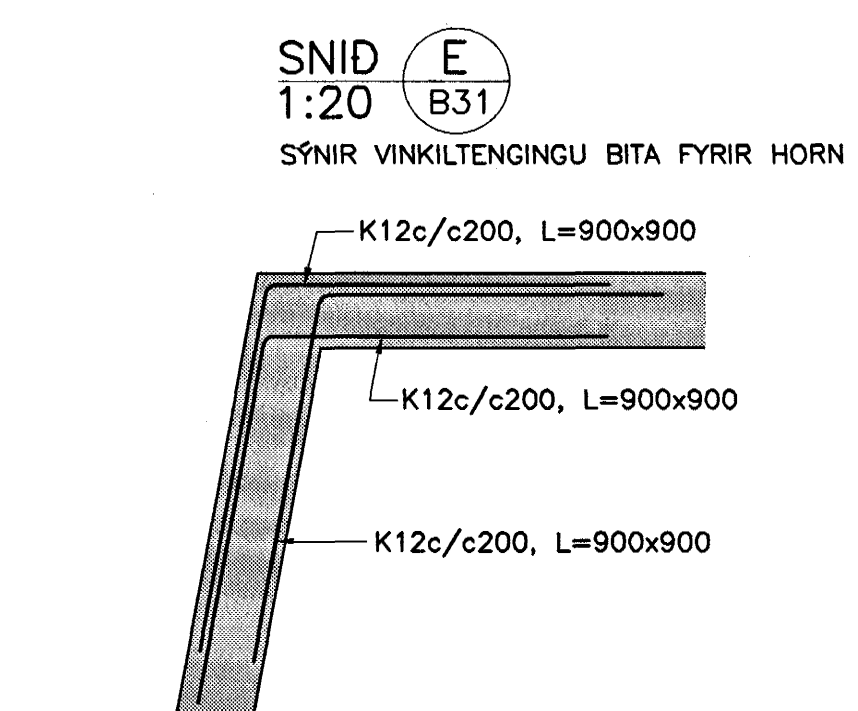
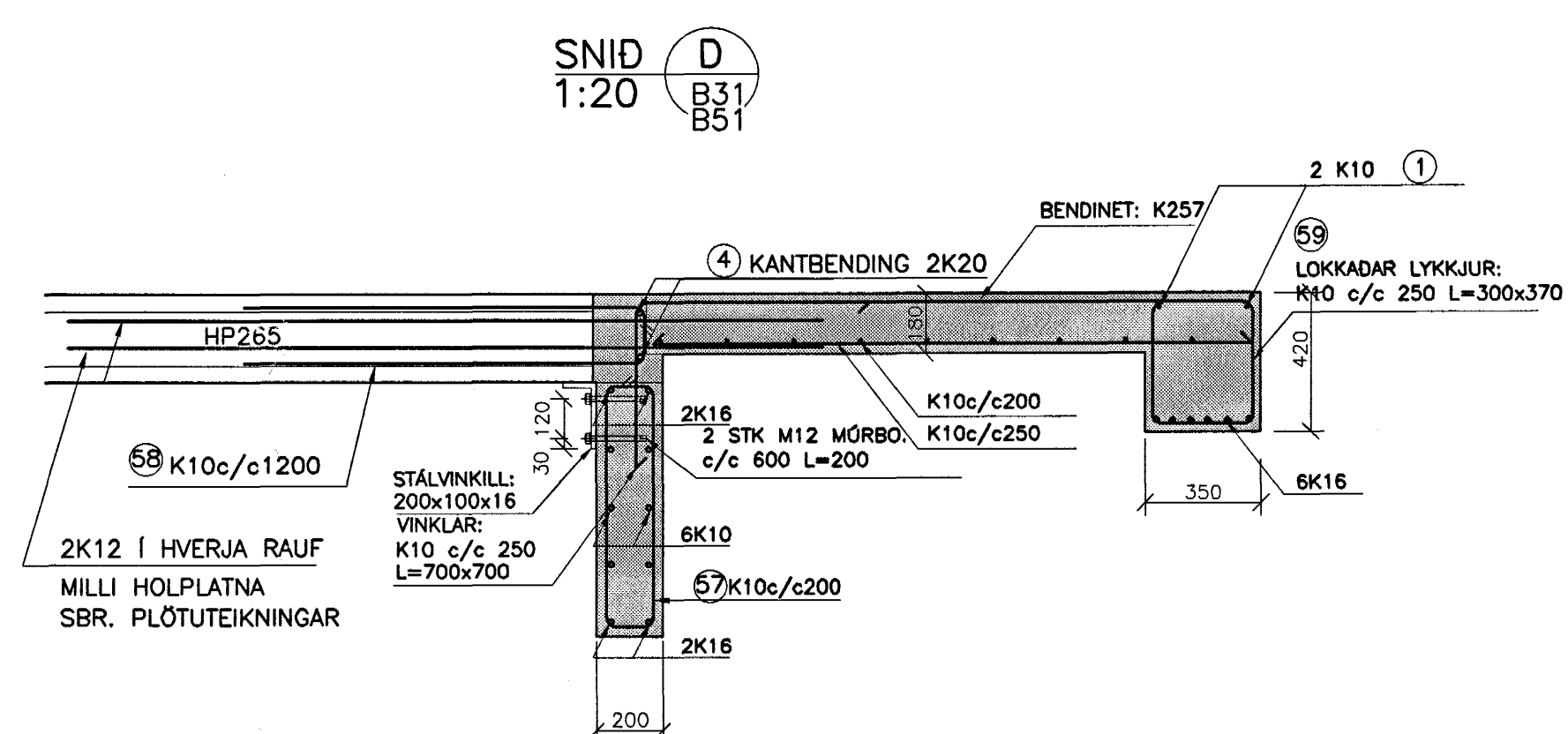
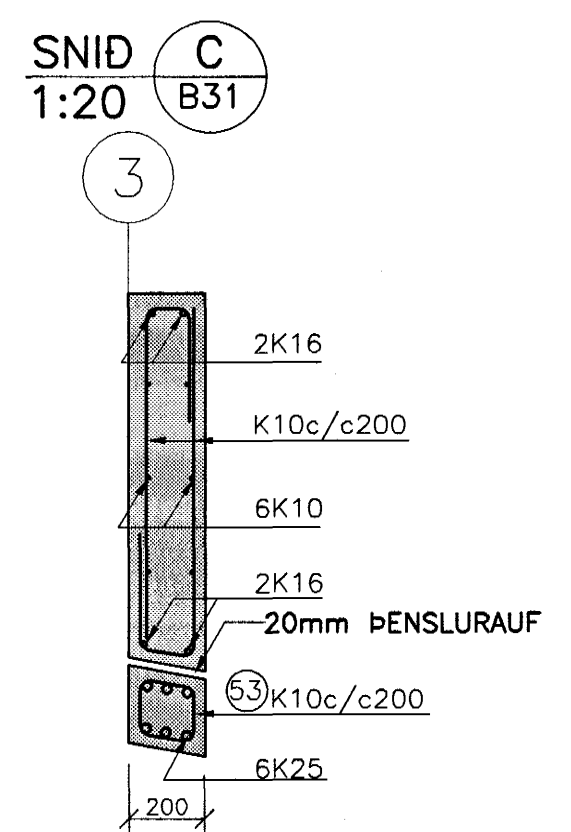
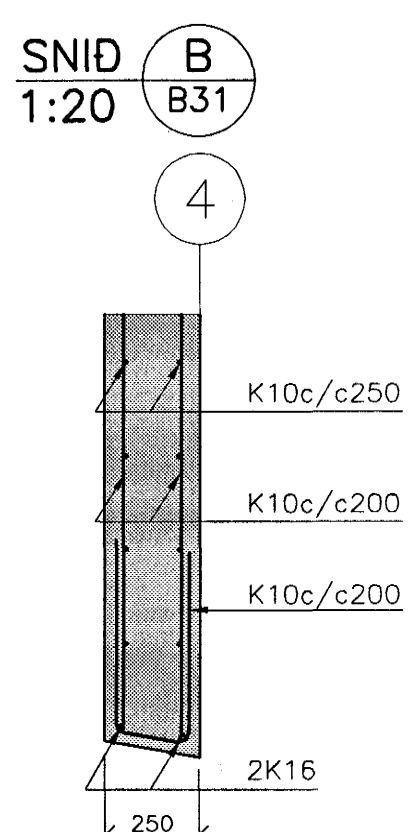
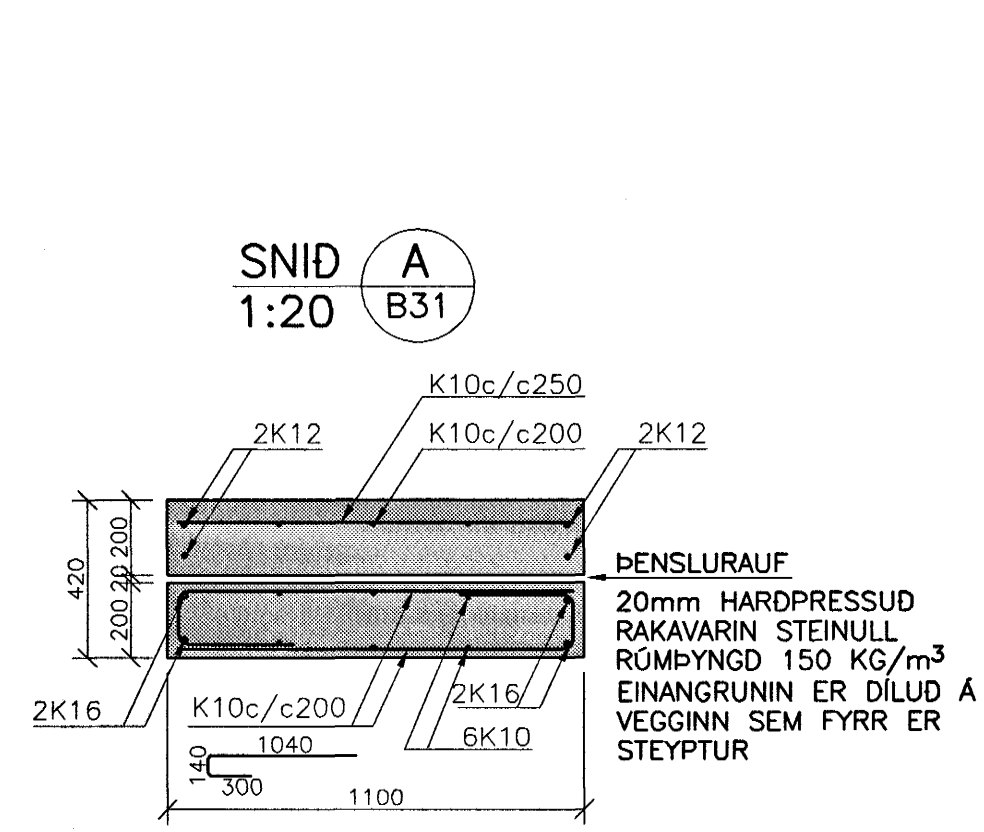


VEGGUR Í LÍNU F1, MKV. 1:50  
 TVÖFALDUR VEGGUR MED ÞENSLURAUFUM MILLI MÁTLÍNA 1 OG 2



**JÁRNASKRÁ: TEIKN.NR. B31**

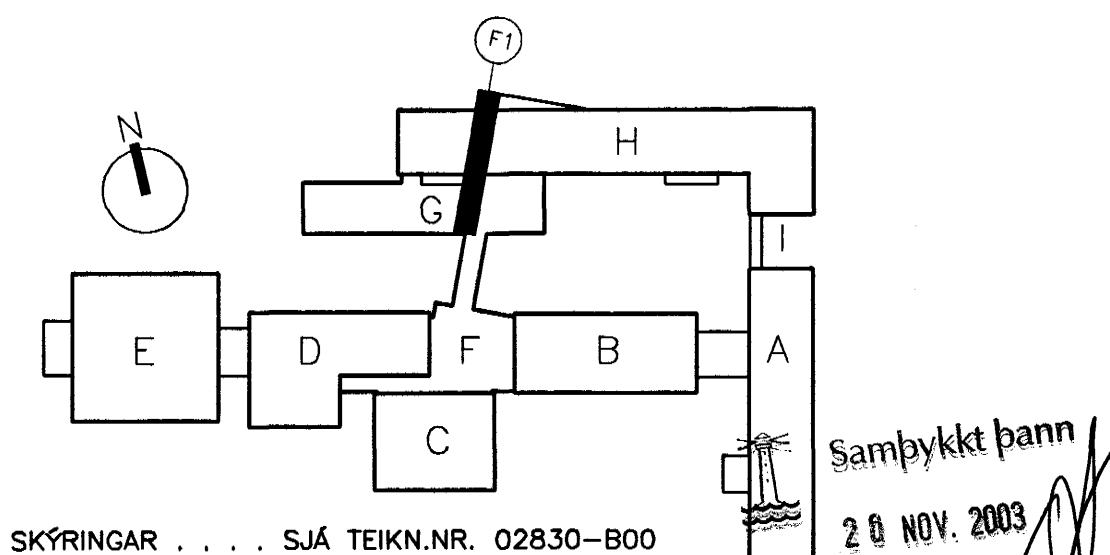
NR	ÞVERMÁL mm	KLIPPI-LENGD mm	FJÖLDI	BEYGGJUMÁL mm/SAMTALS LENGD m
1	10	EFTIR ÞÖRFUM		3400m
2	12	EFTIR ÞÖRFUM		115m
3	16	EFTIR ÞÖRFUM		220m
4	20	EFTIR ÞÖRFUM		40m
5	25	4500	18	4500
6	25	3700	6	3700
7	20	3450	6	3450
8	20	4500	2	4500
51	10	1100	100	MILLIBÍL MILLI LYKKJA 500x40 200
52	10	1100	50	140x500 250
53	10	660	26	140x140 200
54	10	1820	13	720x140 200
55	10	1540	12	580x140 200
56	10	1340	8	480x140 200
57	10	1800	24	710x140 200
58	12	2530	4	170x1200 1200
59	10	1240	48	370x200 200



ATH. TVÖFÖLD BENDING ER Í VEGGNUM G-LÍNU MEGIN EN EINFÖLD F-LÍNU MEGIN

BENDING UMHVERFIS LAGNAGÖT SKAL VERA SAMKVÆMT SKÝRINGARMYND Á ALMENNUI SKÝRINGARBLADI, TEIKN.NR 02830-B00

VARDANDI MÁLSETNINGAR OG KÓTASETNINGAR VÍSAST TIL TEIKNINGA ARKITEKTA.



TILVÍSUN ALMENNAR SKÝRINGAR . . . SJÁ TEIKN.NR. 02830-B00

FASTEIGNAFÉLAG HAFNARFJARDAR  
**VINNUTEIKNING**  
 24 OCT 2003

Abalhönnuður  
 Sigurður Einarsson  
 Kennitala: 110554-2789  
 Kt. 110457-2789

C	23.10.03	STÆRD LYKKJU Í KANTBITA Á SNIDI D	BG
B	20.10.03	BREYTING SNID D, OG LEIÐR. TEXTI SNID E	HJ
A	15.10.03	SNID E, GAT Í BITA Í LÍNU F	BG
ÖTG.	DAGS.	BREYTING:	HANNAÐ SAMB.

HRAUNTUNGA 7, VÍÐISTADASKÓLI  
 VIBBYGGING

**VSB VERKFRÆÐISTOFA**

BEJARHRAUNI 20+220 HAFNARFJÖRDUR  
 Helmasíða: www.vsb.is • Netfang: vsb@vsb.is  
 Sími: 585-8600 Fax 585-8610 • Kt: 710796-2899

FRV

BEYGGJUMÁL mm/SAMTALS LENGD m

110554-2789

Hannað: BG/HJ Teiknað: BG/HJ  
 Mál: 1:20/1:50 Yfirforð:  
 Dags: 14.03.2003 Nr: 02830-B31-C