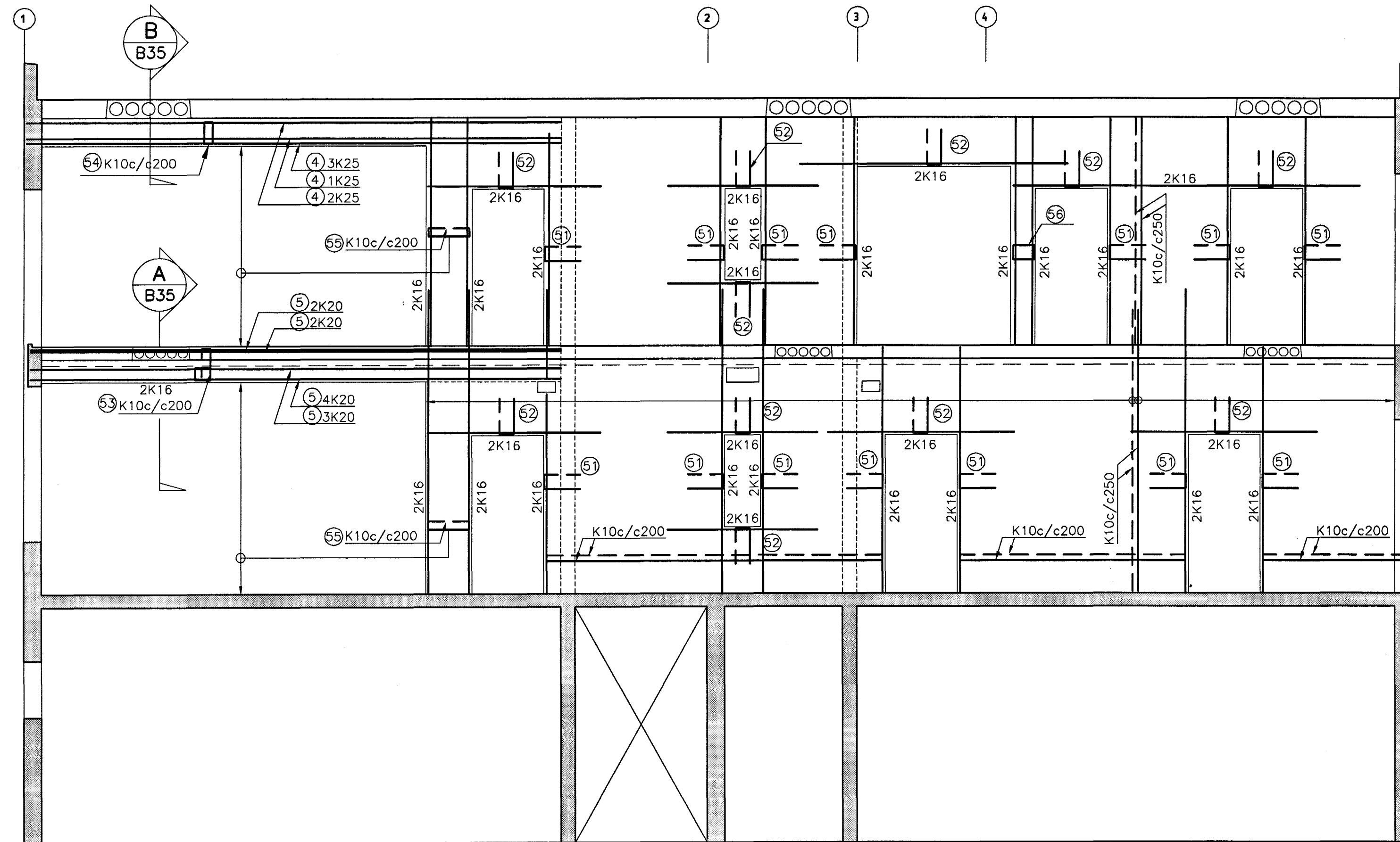


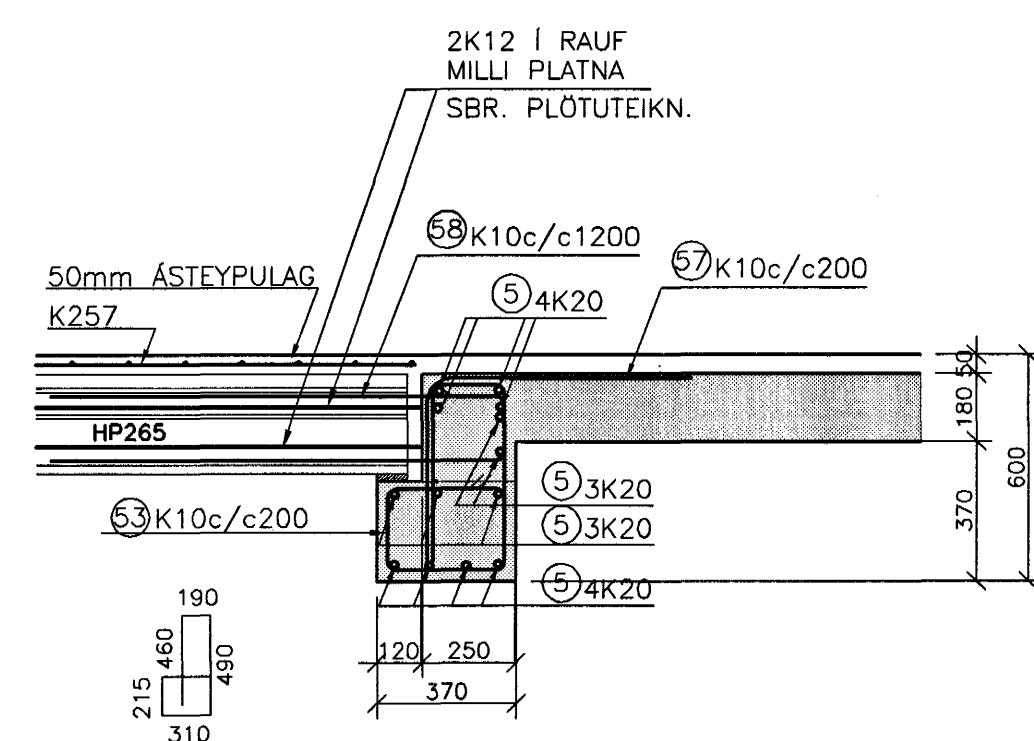
VEGGUR MILLI LÍNA O OG P, OG 1-5, MKV. 1:50



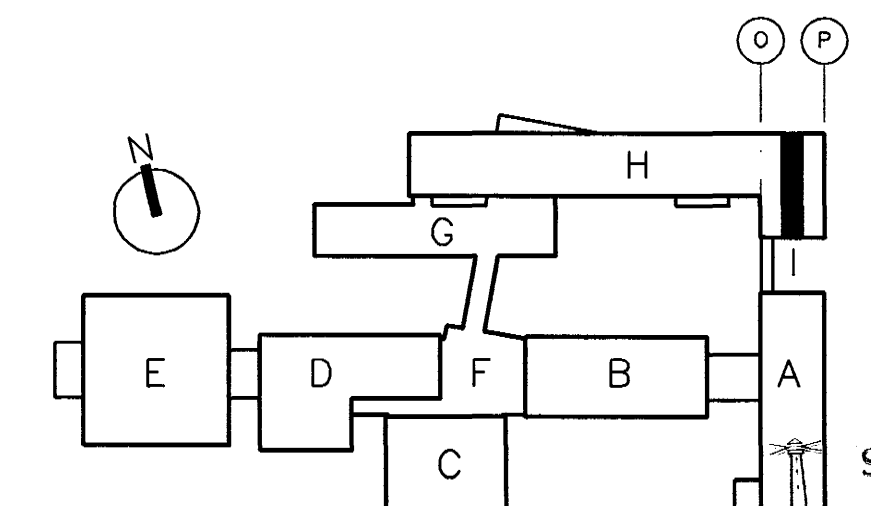
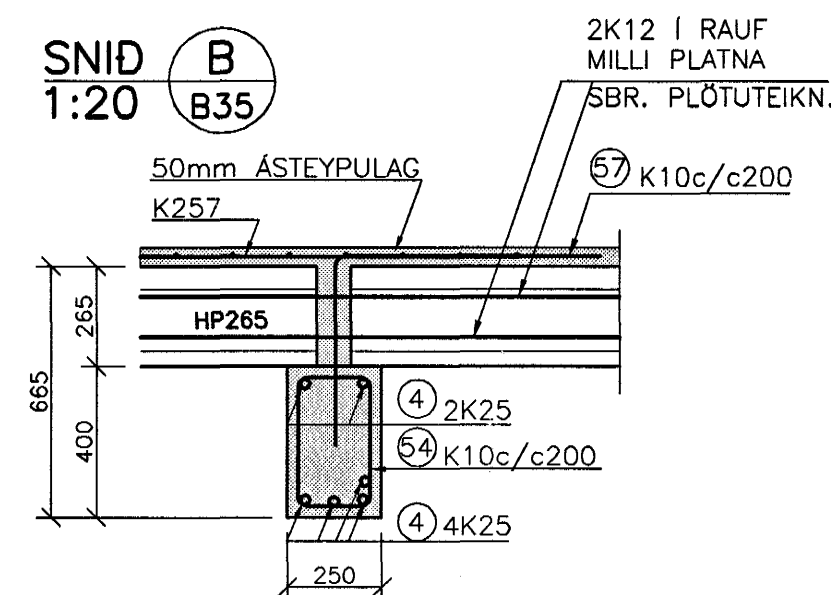
JÁRNASKRÁ: TEIKN.NR. B35

NR	ÞVERMÁL mm	KLIPPI-LENGD mm	FJÖLDI	BEYGGJUMÁL mm/SAMTALS LENGD m
1	10	EFTIR ÞÖRFUM		m
2	12	EFTIR ÞÖRFUM		0m
3	16	EFTIR ÞÖRFUM		200m
4	25	7500	6	7500
5	20	7500		7500
6	20	EFTIR ÞÖRFUM		180m
51	10	1150	150	200
52	10	1150	50	250
53	10	1975	28	200
54	10	1160	28	200
55	10	1660	24	200
56	10	1060	12	200
57	10	1180	28	200
58	12	2530	34	1200

SNID A
1:20 B35



SNID B
1:20 B35



TILVISUN
ALMENNAR SKÝRINGAR . . . SJÁ TEIKN.NR. 02830-B00

Samþykkt bann
20 NOV. 2003
Byggingafulltrúinn í Hafnarfirði
f. n. Sigurbjartur Halldórsson

FASTEIGNAFÉLAG
HAFNARFJARDAR

VINNUTEIKNING
17 OCT 2003

Aðalhönnuður
Sigurður Einarsson
Kettubla 110457-2789
Kt. 110457-2789

BENDING UMHVERFIS LAGNAGÖT
SKAL VERA SAMKVÆMT SKÝRINGARMYND
Á ALMENNUN SKÝRINGARBLADI, TEIKN.NR
02830-B00

VARDANDI MÁLSETNINGAR
OG KÓTASETNINGAR VÍSAST TIL
TEIKNINGA ARKITEKTA.

XREF:02830-BU-GRUNNAR-VEGGIR/02830-BU-Vegg-OP

A	16.10.2003	BENDING 4 OG 5 LENGD OG JÁRNASKRÁ BREYTT	HJ
ÚTG.	DAGS.	BREYTING:	HANNAD SAMP.
HRAUNTUNGA 7, VÍDSTADASKÓLI VIÐBYGGING		BURDARVIRKI VEGGUR MILLI LÍNA O OG P OG 1-5 HLIDARMYND OG SNID	
VSB VERKFRÆÐISTOFA		Áritun:	
Björn Guðjónsson, Kt.:180550-4889.		Hannab: BG/HJ Teiknab: BG/HJ	
Mál: 1:50/1:20		Yfirfarir:	
Dags: 14.03.2003		Nr: 02830-B35-A	