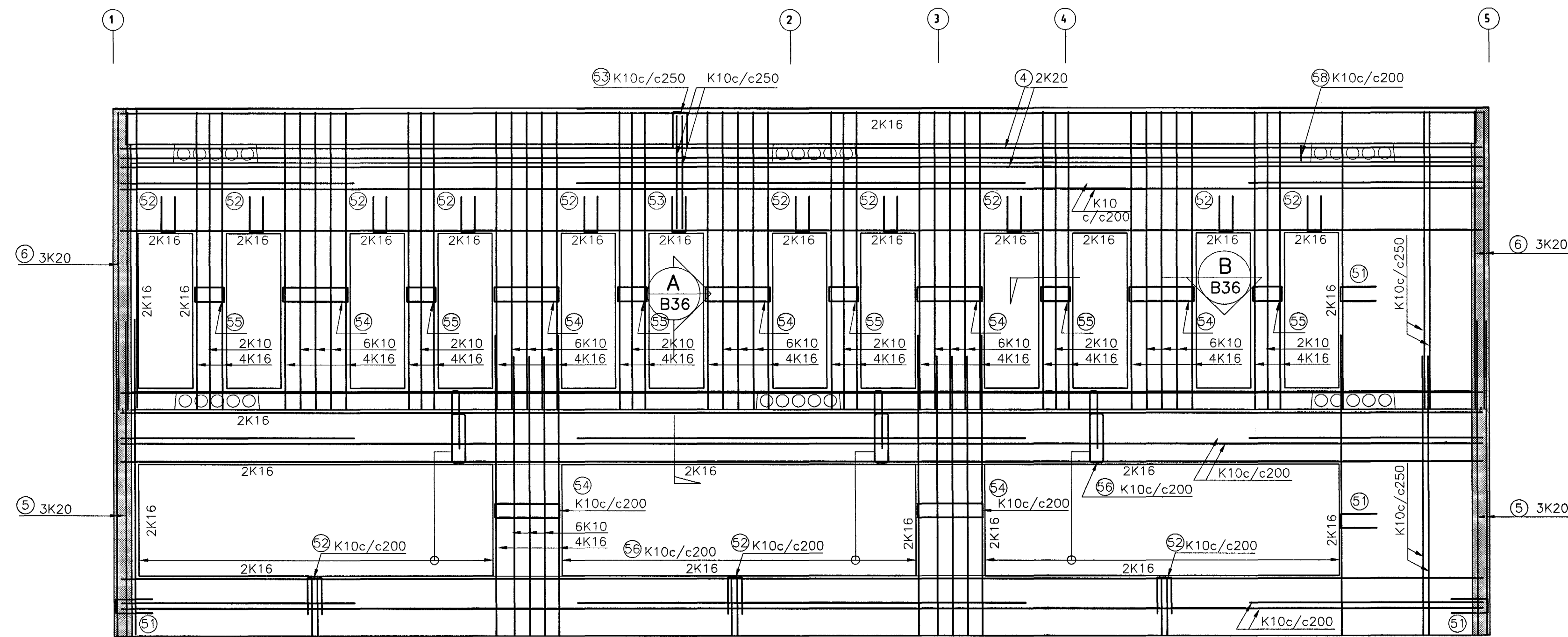
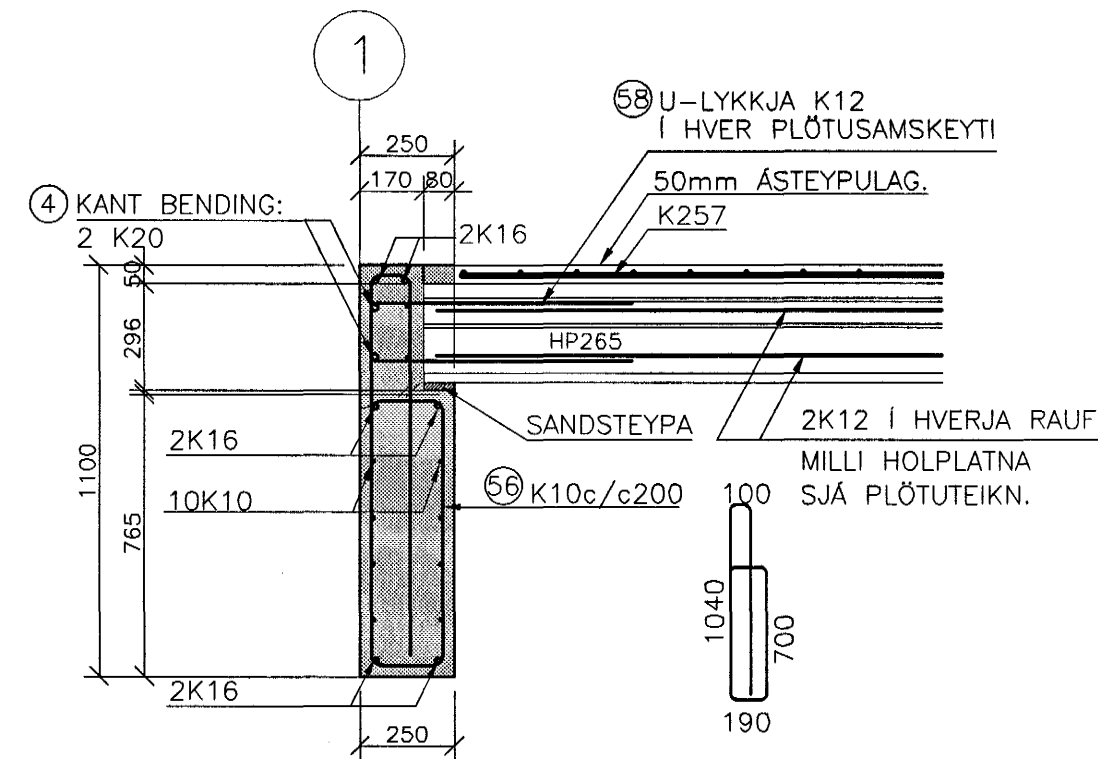


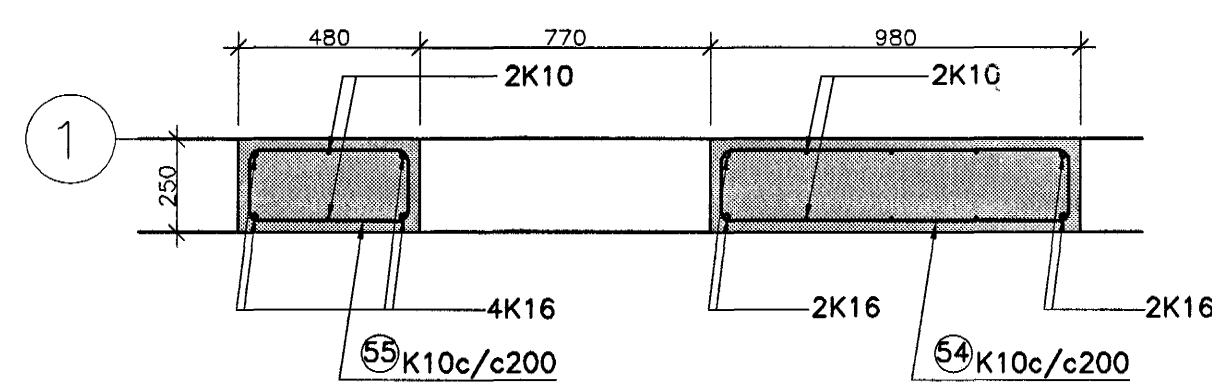
VEGGUR Í LÍNU P, MKV. 1:50



SNID A
1:20 B36

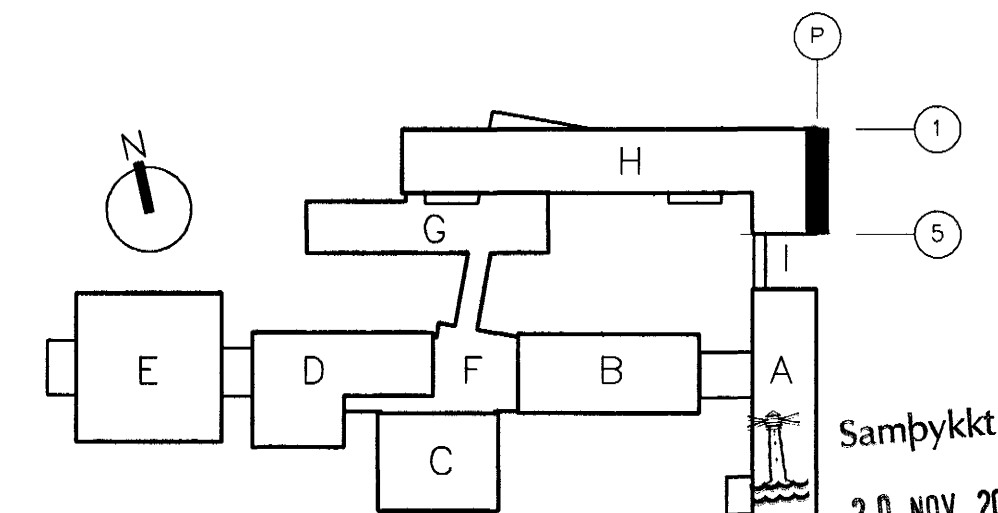


SNID B
1:20 B36



JÁRNASKRÁ: TEIKN.NR. B36

NR	BVERMÁL mm	KLIPPI-LENGD mm	FJÖLDI	BEYGIJUMÁL mm/SAMTALS LENGD m
1	10	EFTIR ÞÖRFUM		1800m
2	12	EFTIR ÞÖRFUM		0m
3	16	EFTIR ÞÖRFUM		520m
4	20	EFTIR ÞÖRFUM		84m
5	20	4500	6	4500
6	20	4200	6	4200
MILLIBIL MILLI LYKKJA				
51	10	1150	60	500 90 200
52	10	1150	110	500 180 250
53	10	1090	78	500 130 250
54	10	2220	76	140 920 200
55	10	1320	72	190 420 200
56	10	3220	60	1040 1000 1700 150 200
58	12	1530	32	170 700 1200



TILVÍSUN
ALMENNAR SKÝRINGAR SJÁ TEIKN.NR. 02830-B00

Samþykkt þann
20 NOV. 2003
Þvingafulltrúinn í Hafnarfirði
Eh. Sigurbjartur Halldórsson



FASTEIGNAFÉLAG
HAFNARFJARÐAR

VINNUTEIKNING
16 OCT 2003

BATTERIÐ
ARKITEKTAR

Abathönnuður
Sigurbjartur Halldórsson
Kl. 110557-2789
Kt. 110457-2789

BENDING UMHVERFIS LAGNAGÓT
SKAL VERA SAMKVÆMT SKÝRINGARMYND
Á ALMENNUNN SKÝRINGARBLADI, TEIKN.NR
02830-B00

VARDANDI MÁLSETNINGAR
OG KÓTASETNINGAR VÍSAST TIL
TEIKNINGA ARKITEKTA.

XREF:02830-BU-GRUNNAR-VEGGIR/02830-BU-Vegg-austur

A	15.10.03	LYKKJA NR. 54	BG
ÓTG.	DAGS.	BREYTING:	HANNAD SAMB.
HRAUNTUNGA 7, VÍÐISTADASKÓLI VIÐBYGGING		BURDARVIRKI VEGGUR Í LÍNU P HLIÐARMYND OG SNID	
VSB VERKFRÆÐISTOFA		Aritun og hönnun	
Björn Guðbjörnsson, Kl. 180550-4889.		Hanna: BG/HJ Teiknað: BG/HJ	
Mál: 1:50/1:20 Yfirfarið:		Dags: 14.03.2003 Nr: 02830-B36-A	