

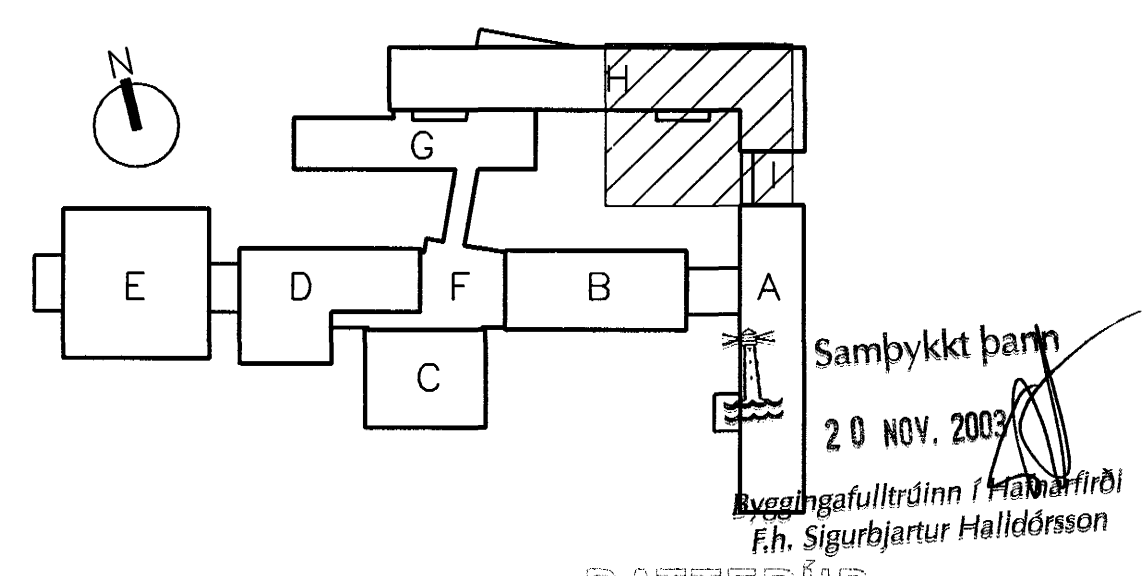
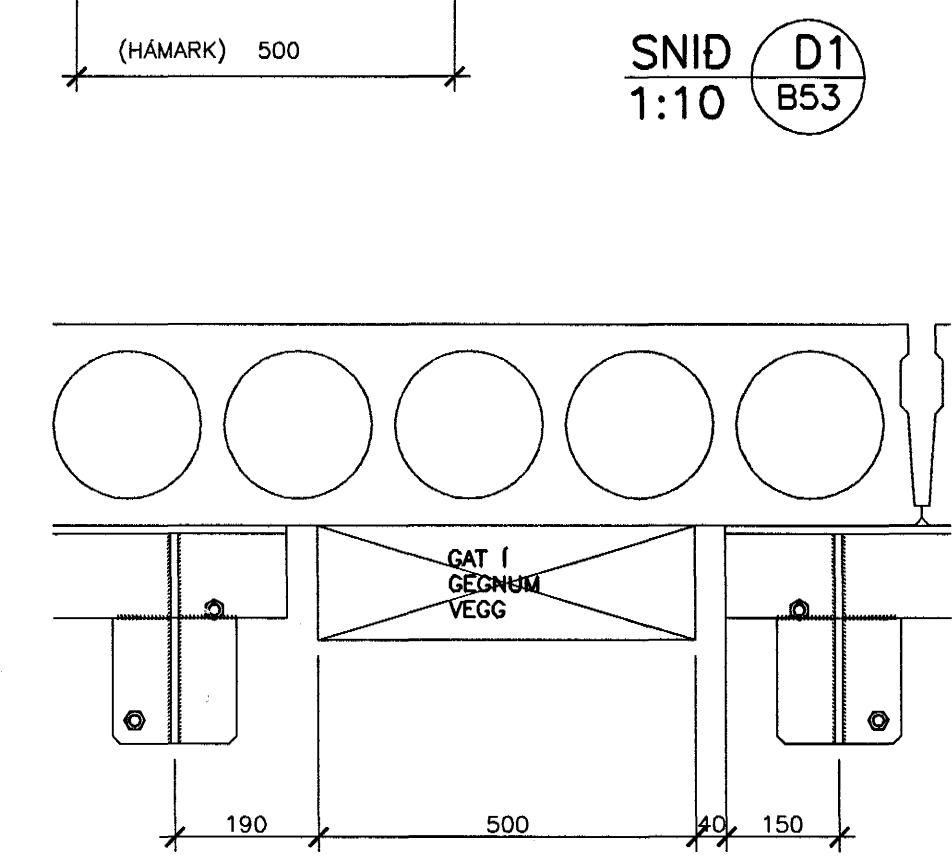
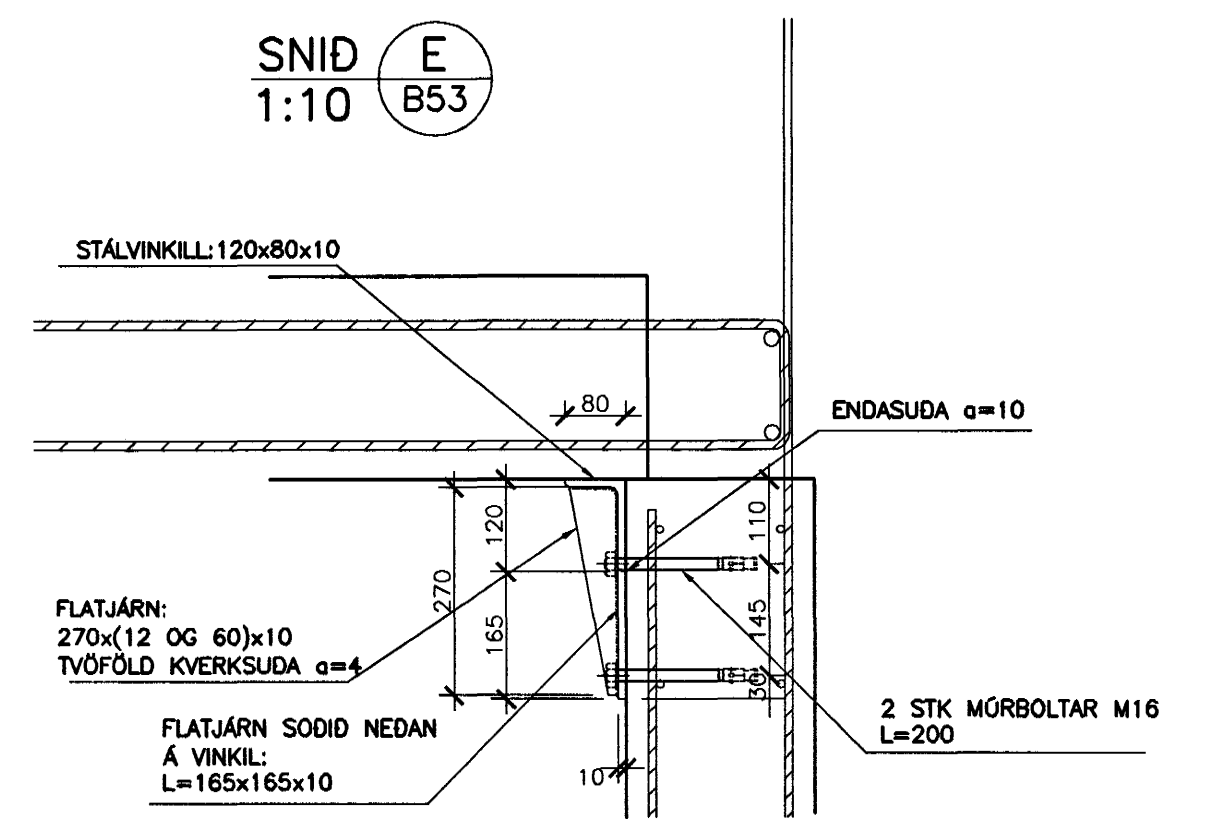
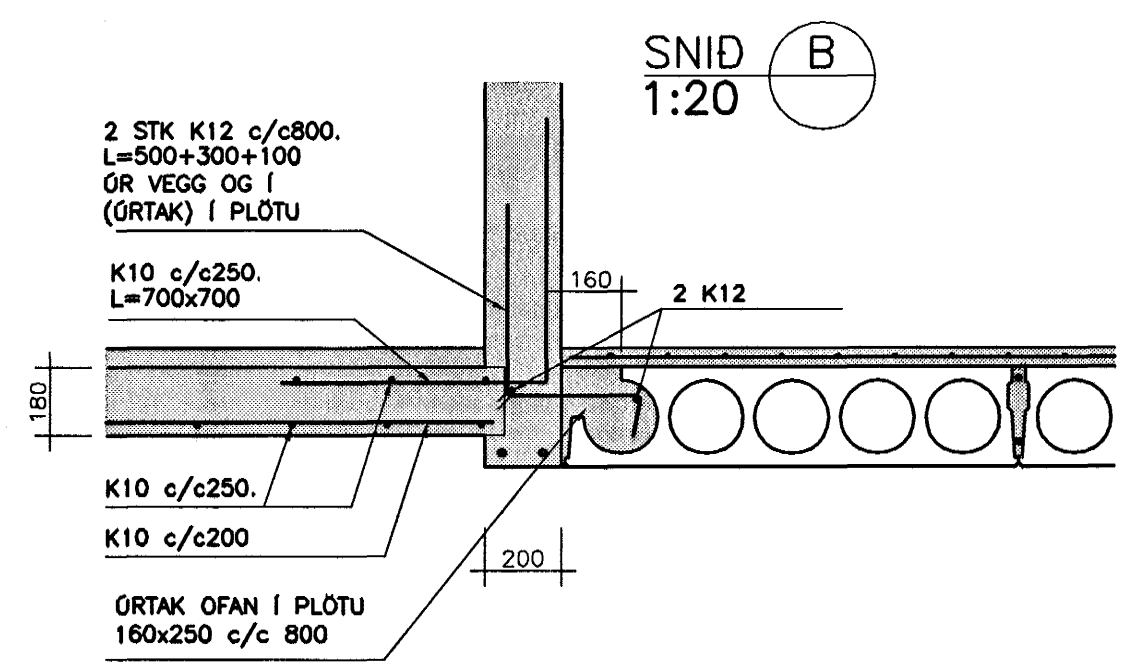
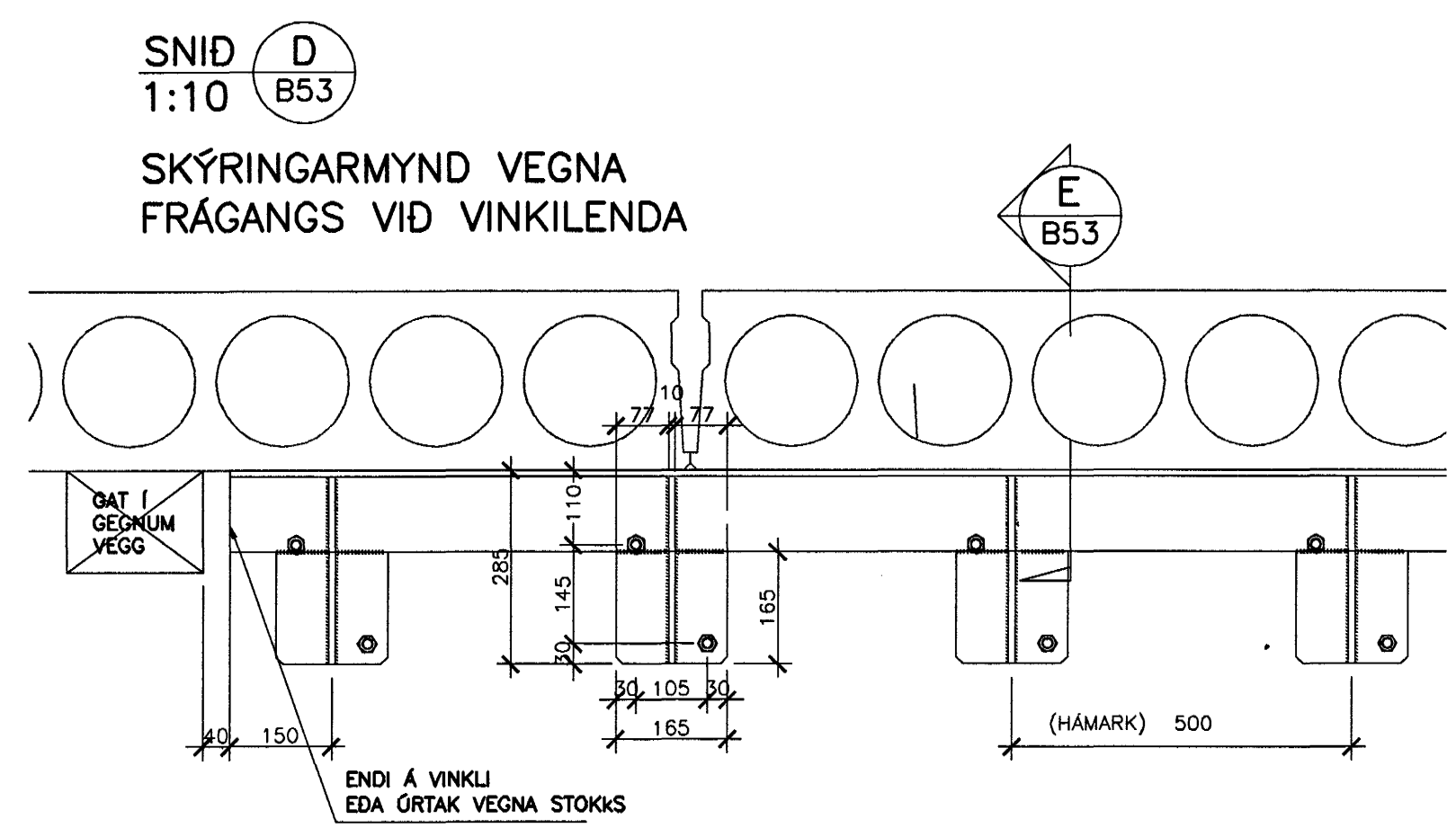
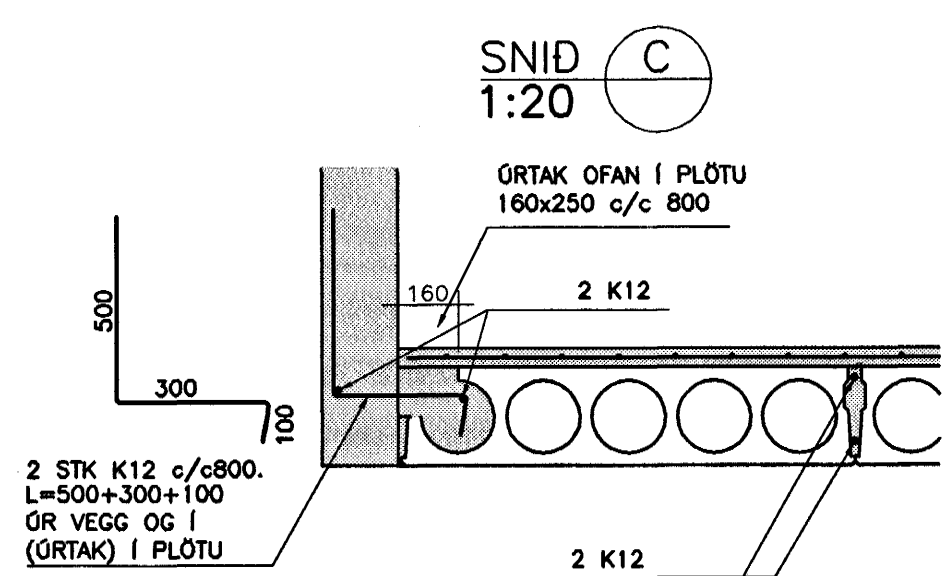
ÁSETA HOLPLATNA SKAL VERA 80mm.
 Í UNÐANTEKNINGARTILVIKUM, ÞÓ ALDREI MEIRA EN
 ÖNNUR HVER HOLPLATA, ER LEYFD MINNI ÁSETA,
 EN ÞÓ ALDREI MINNI EN 60mm

JÁRNASKRÁ: TEIKN.NR. B51, B52, B53

NR	ÞVERMÁL mm	KLIPPI-LENGD mm	FJÖLDI	BEYGJUMÁL mm/SAMTALS LENGD m
1	10	EFTIR ÞÖRFUM		1150 m
2	12	EFTIR ÞÖRFUM		1800 m

TILVÍSANIR:
 ALMENNAR SKÝRINGAR SJÁ BL. NR. 02830-B00

BROTÞOLSFLOKKUR STADSTEYPTRA PLATNA C25
BROTÞOLSFLOKKUR RAUFASTEYPU C35



BATTERIÐ

FASTEIGNAFÉLAG HAFNARFJÖRÐUR

VINNUTEKNING

08 OCT 2003

D	08.10.2003	BREYTING Á STÁLVIKIL UNDIR HOLPLÖTUENDA (SNID D OG E)	HJ
C	22.09.2003	STÁLVIKILL UNDIR HOLPLÖTUENDA Í LÍNU 2 (SNID D OG E), ÁSETA HP	HJ BG
B	03.09.2003	ORTAK Í HOLPLÖTU, BREYTING SNIDB	HJ BG
A	26.08.2003	ORTAK Í HOLPLÖTU, BREYTING SNIDC OG SNIDB	HJ BG
ÓTG.	DAGS.	BREYTING:	HANNAÐ SAMP.

HRAUNTUNGA 7, VÍDISTADASKÓLI VÍDBYGGING

BURDARVIRKI PLATA YFIR JARÐHÉÐ GRUNNMYND, HÚS H.

VSB VERKFRÆÐISTOFA

Áritun lögg. hönnuða:

Björn Guðafsson, Kt.:180550-4889

Hanna: BG/HJ Teiknað: BG/HJ

Mál: 1:50/20/10 Yfirfarir: BG

Dags: 14.03.2003 Nr: 02830-B53-D

BEIARHRAUNI 20*220 HAFNARFJÖRÐUR
 Heimasíða: www.vsb.is • Netfang: vsb@vsb.is
 Sími: 585-8600 Fax: 585-8610 • Kt.: 710796-2899