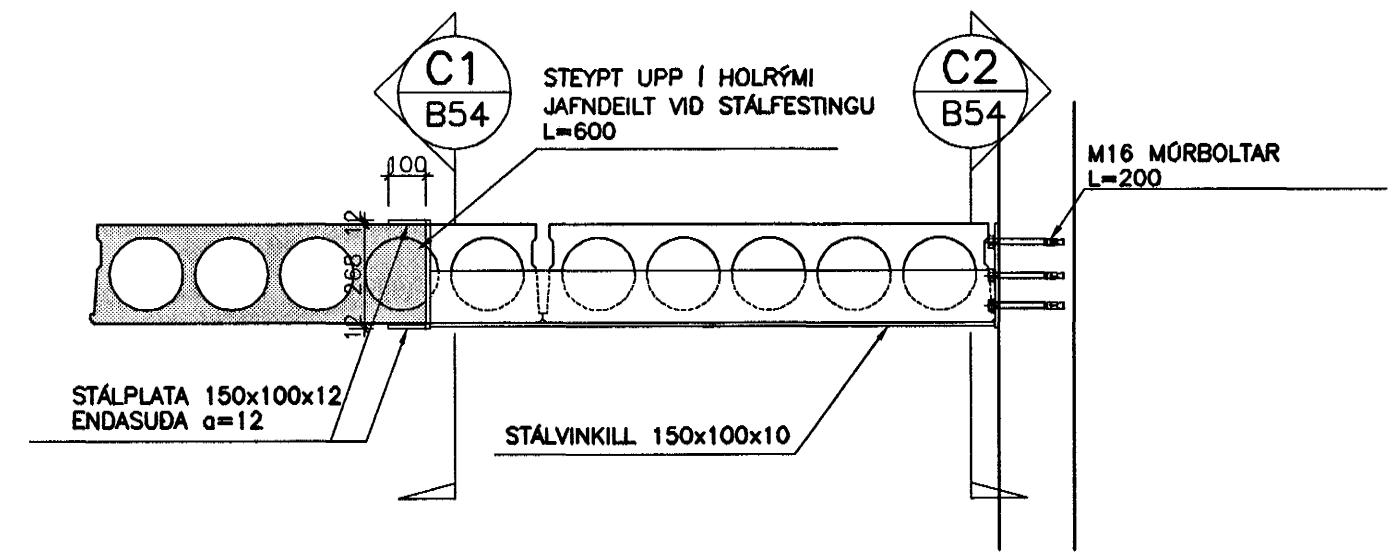


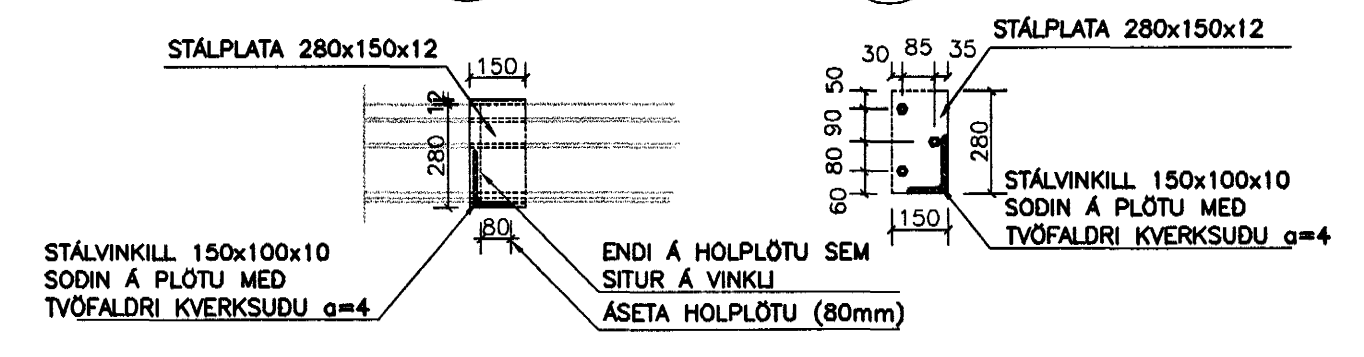
ÁSETA HOLPLATNA SKAL VERA 80mm.  
 Í UNDATEKNINGARTILVIKUM, ÞÓ ALDREI MEIRA EN  
 ÖNNUR HVER HOLPLATA, ER LEYFD MINNI ÁSETA,  
 EN ÞÓ ALDREI MINNI EN 60mm

SNID C  
 1:20 B54

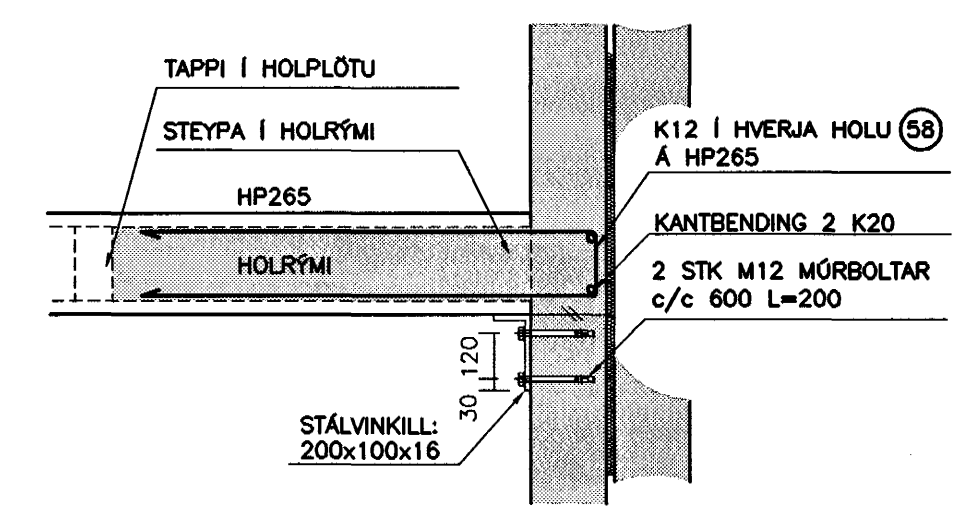


SNID C1  
 1:20

SNID C2  
 1:20



SÉRMYND 1  
 1:20



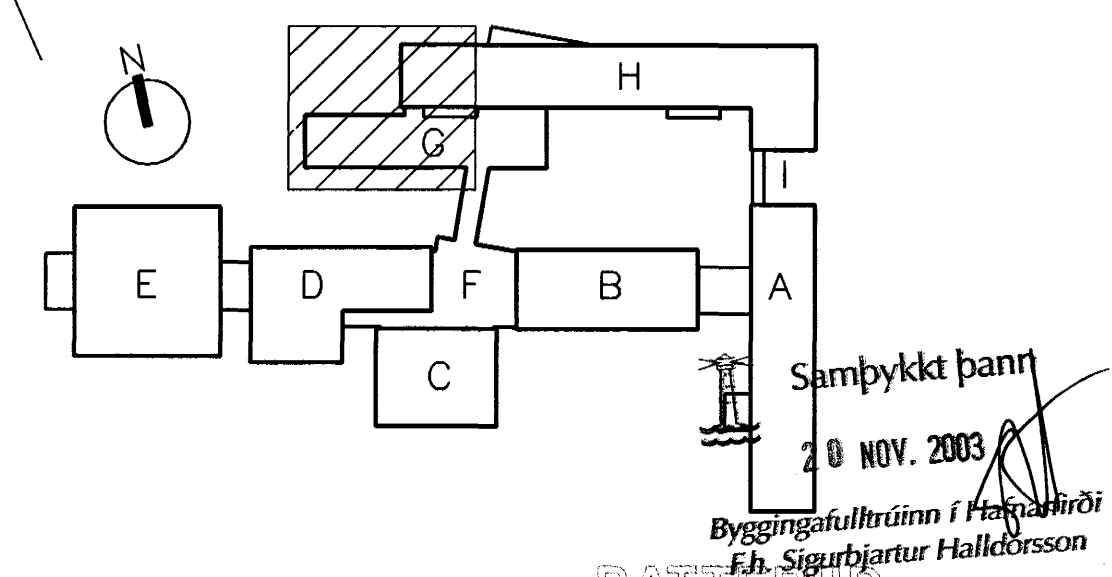
STEYPA NÁI MINNST 60% HÖRNUN  
 AÐUR MÖRBOLTUM ER KOMID FYRIR.

JÁRNASKRÁ: TEIKN.NR. B54, B55, B56				
NR	ÞVERMÁL mm	KLIPPI-LENGD mm	FJÖLDI	BEYGGJUMÁL mm/SAMTALS LENGD m
1	10	EFTIR ÞÖRFUM		1900 m
2	12	EFTIR ÞÖRFUM		1100 m

TILVÍSANIR:

ALMENNAR SKÝRINGAR . . . . . SJÁ BL. NR. 02830-B00

BROTÞOLSFLOKKUR STAÐSTEYPTRA PLATNA C25  
 BROTÞOLSFLOKKUR RAUFASTEYPU C35



FASTEIGNAFÉLAG HAFNARFJÁRDAR  
 17 OCT 2003  
 VINNUTEIKNING  
 Kt. 110457-2789

D	16.10.2003	BREYTING HOLPLÖTUR 41, 42 OG 43	HJ	
C	10.10.2003	STÁLVIKILL UNDIR HOLPLÖTU VÍÐ LAGNAGAT.(MILLI LÍNU E-F, OG 1-2)	HJ	
B	22.09.2003	ÁSETA HOLPLATNA	HJ	BG
A	26.08.2003	SNIDPILUR SÉRMYND 1, GÖT Í HOLPLÖTUR. OG SÉRMYND 1	HJ	BG
ÖTG.	DAGS.	BREYTING:	HANNAÐ	SAMP.

HRAUNTUNGA 7, VÍÐISTADASKÓLI VÍÐBYGGING	BURDARVIRKI PLATA FYRIR 1.HÆÐ GRUNNMYND, HÖS G OG H
<b>VSB VERKFRÆÐISTOFA</b>	Artun (og) hönnuð
Björn Ólafsson, Kt.:180550-4889.	Hannað: BG/HJ Teiknað: BG/HJ
Móli: 1:50/20 Yfirfarir:	Dags: 14.03.2003 Nr: 02830-B54-D