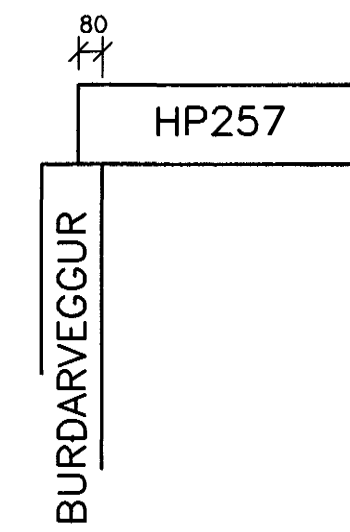
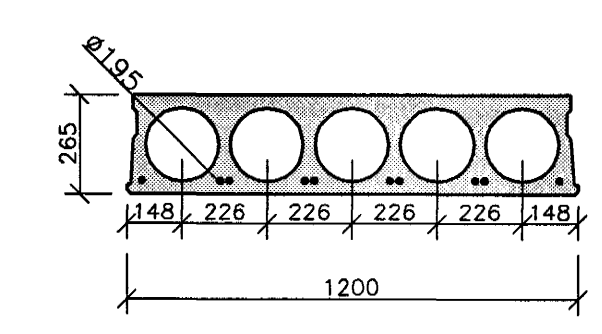


EININGASKRÁ TEIKN.NR. B61, B62, B63 OG B64								
NR	PLATA	FJÖLDI	NR	PLATA	FJÖLDI	NR	PLATA	FJÖLDI
1	HP 265	60	45	HP 265	1	84	HP 265	1
2	HP 265	1	46	HP 265	1	85	HP 265	1
3	HP 265	2	47	HP 265	1	90	HP 265	1
4	HP 265	2	48	HP 265	1	91	HP 265	1
5	HP 265	3	49	HP 265	1	92	HP 265	1
6	HP 265	1	50	HP 265	1	93	HP 265	1
7	HP 265	1	51	HP 265	1	94	HP 265	1
8	HP 265	0	52	HP 265	1	95	HP 265	1
9	HP 265	0	53	HP 265	1	96	HP 265	1
10	HP 265	52	54	HP 265	1	97	HP 265	1
11	HP 265	0	55	HP 265	1	98	HP 265	1
12	HP 265	0	56	HP 265	1	99	HP 265	1
13	HP 265	14	57	HP 265	1	89	HP 265	1
14	HP 265	8	58	HP 265	1	100	HP 265	1
15	HP 265	1	59	HP 265	1	101	HP 265	1
16	HP 265	1	60	HP 265	1	102	HP 265	1
17	HP 265	1	61	HP 265	1	103	HP 265	1
18	HP 265	1	62	HP 265	1	104	HP 265	1
19	HP 265	1	63	HP 265	1	105	HP 265	1
20	HP 265	5	64	HP 265	1	106	HP 265	1
21	HP 265	1	65	HP 265	1	107	HP 265	1
22	HP 265	1	66	HP 265	1	108	HP 265	1
23	HP 265	1	67	HP 265	1	109	HP 265	1
24	HP 265	1	68	HP 265	1	110	HP 265	1
25	HP 265	0	69	HP 265	1	111	HP 265	1
26	HP 265	2	70	HP 265	1	112	HP 265	1
27	HP 265	2	71	HP 265	1	113	HP 265	1
28	HP 265	2	72	HP 265	1	114	HP 265	1
29	HP 265	1	73	HP 265	1	120	HP 265	9
30	HP 265	1	74	HP 265	1	121	HP 265	2
31	HP 265	6	75	HP 265	1	122	HP 265	2
32	HP 265	1	76	HP 265	1	123	HP 265	1
33	HP 265	1	77	HP 265	1	124	HP 265	1
34	HP 265	0	78	HP 265	1	125	HP 265	1
40	HP 265	34	79	HP 265	1	126	HP 265	1
41	HP 265	1	80	HP 265	1			
42	HP 265	1	81	HP 265	1			
43	HP 265	1	82	HP 265	1			
44	HP 265	9	83	HP 265	1			

LÁGMARKS ÁSETA HP257, HOLPLATNA, INN Á STEYPTAN BURDAVEGG ER 80mm OG ER MÁLSETNING MIÐUD VÍÐ ÞAD LÁGMARKSMÁL

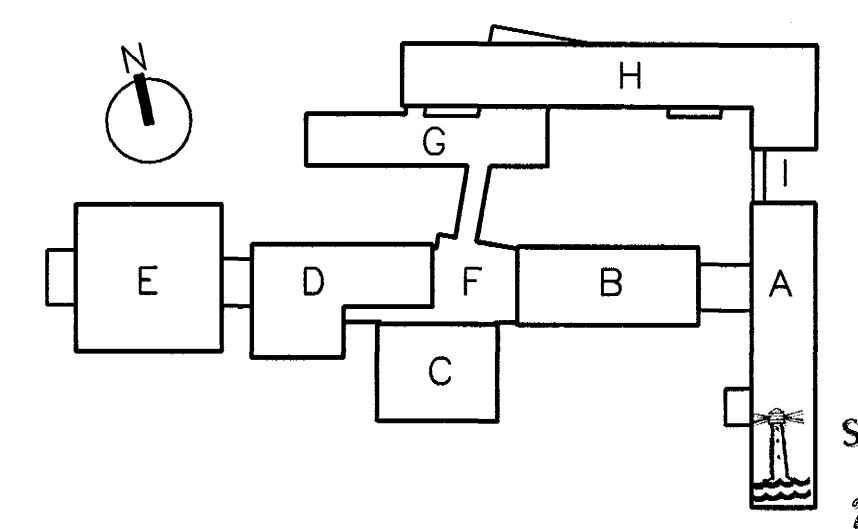


SNID I HP265
1:20



SKÝRINGAR

BREIDDARMÁL GEFIN Á HOLPLÖTUM MIDAST VÍÐ MESTU BREIÐU ÞEIRRA
 ÁLÖG Á HOLPLÖTUR
 VIÐBÓTAREIGNALAG 2 KN/m²
 NOTÁLAG 3 KN/m²
 PUNKTÁLAG 4KN
 FRAMLEIDANDI SKAL ADLAGA FRAMLEISLU HOLPLATNA
 AD FRAMLEISLUNÁRVEMNI SINNI.



Samþykkt þann
20 NOV. 2003

FASTEIGNAFÉLAG
SÍGURÞOR ENNARSSON
HAFNARFJÖRDUR

VINNUTEIKNING

20 OCT 2003

BATTERÍ
Byggingaútlönn í Hafnarfirði
Fh. Sigurbjartur Halldórsson

Adalhönnuður
Sigurbjartur Ennarsson
Kenna 110557-2789
Kr. 110457-2789

C	20.10.2003	EININGU 125 BÉTT VÍÐ Í STAD 41	HJ
B	28.08.2003	EININGASKRÁ Breytt	HJ BG
A	26.08.2003	EININGASKRÁ Breytt	HJ BG
ÚTG.	DAGS.	BREYTING:	HANNAD SAMP.

HRAUNTUNGA 7, VÍÐISTADASKÓLI VIÐBYGGING	BURDARVIRKI HOLPLÖTUR HP265 - MAGNSKRÁ OG SKÝRINGAR EININGAR
VSB VERKFRÆÐISTOFA	Áritun og stafrunna: <i>[Signature]</i>
BÉJARHRAUNI 20*220 HAFNARFJÖRDUR Heimasíða: www.vsb.is • Netfang: vsb@vsb.is Sími 585-8600 Fax 585-8610-kt: 710796-2899	Ólafur Guðafsson, Kt.: 180550-4889. Hanna: BG/HJ Teikna: BG/HJ Mál: 1:20 Yfirarið: Dags: 14.03.2003 Nr: 02830-B60-C