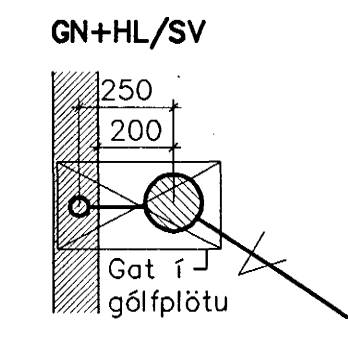
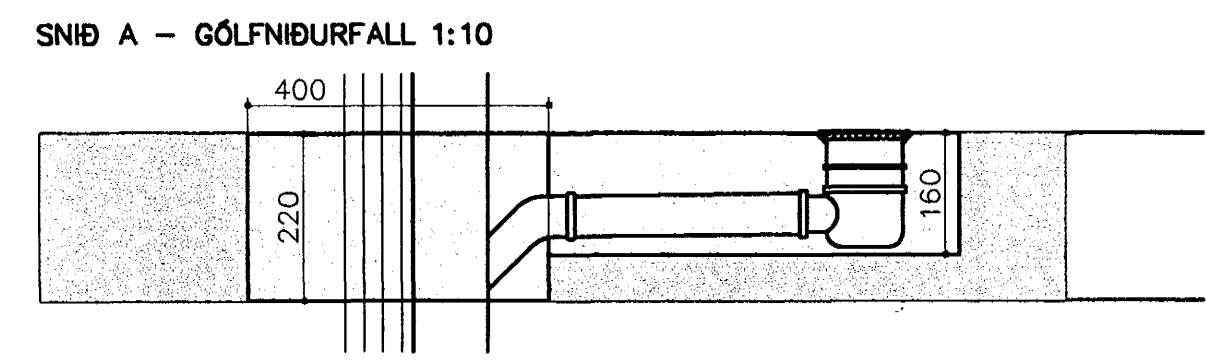
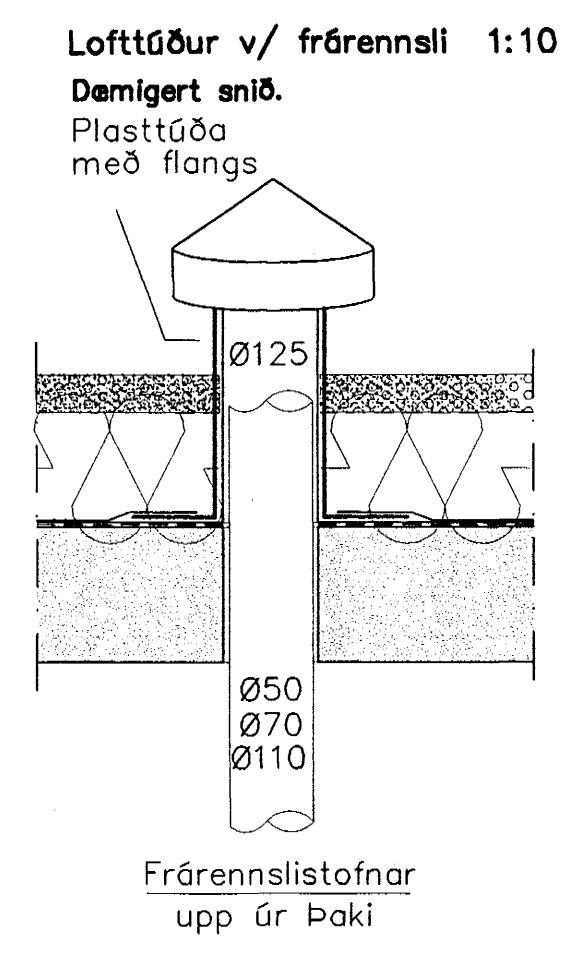
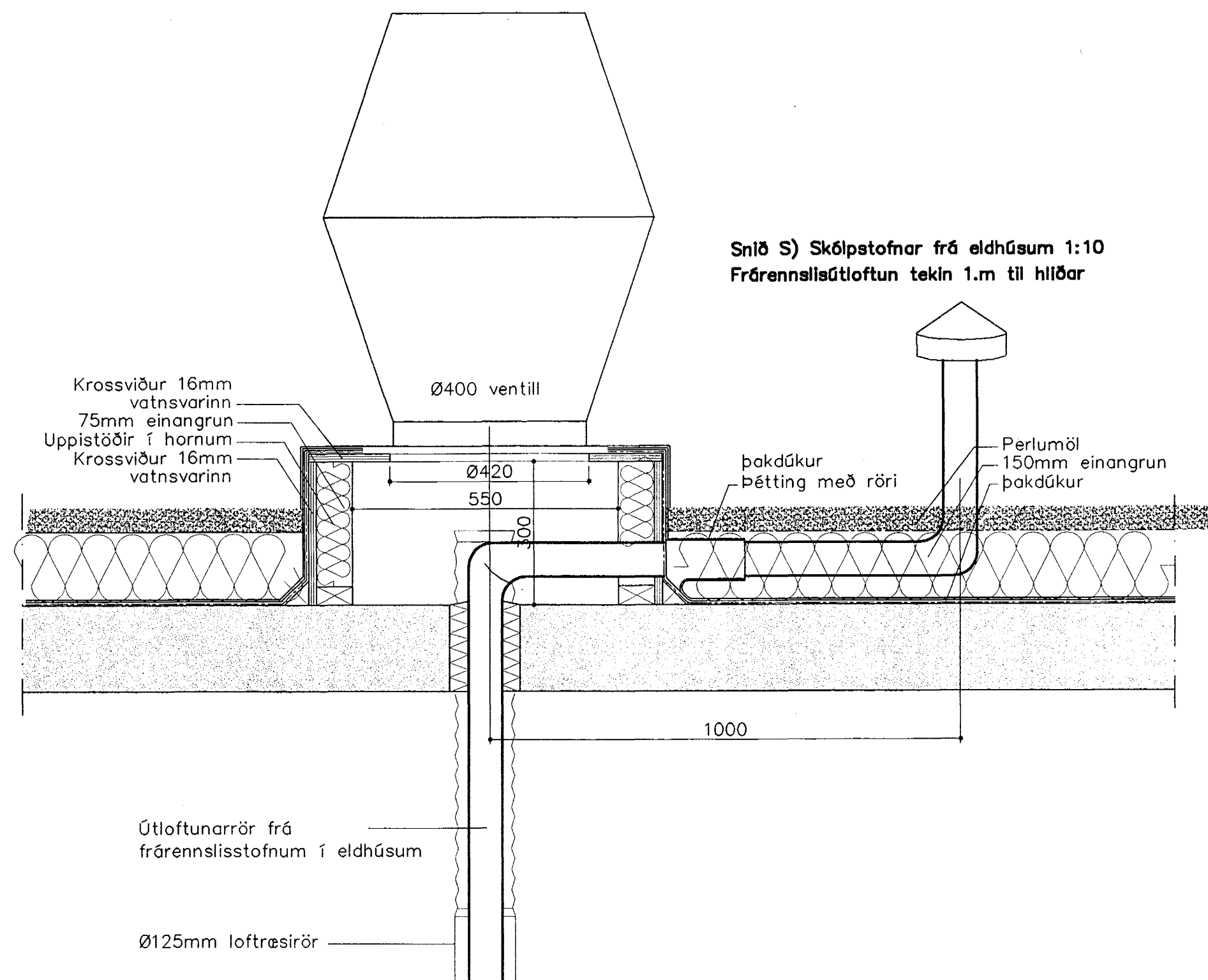
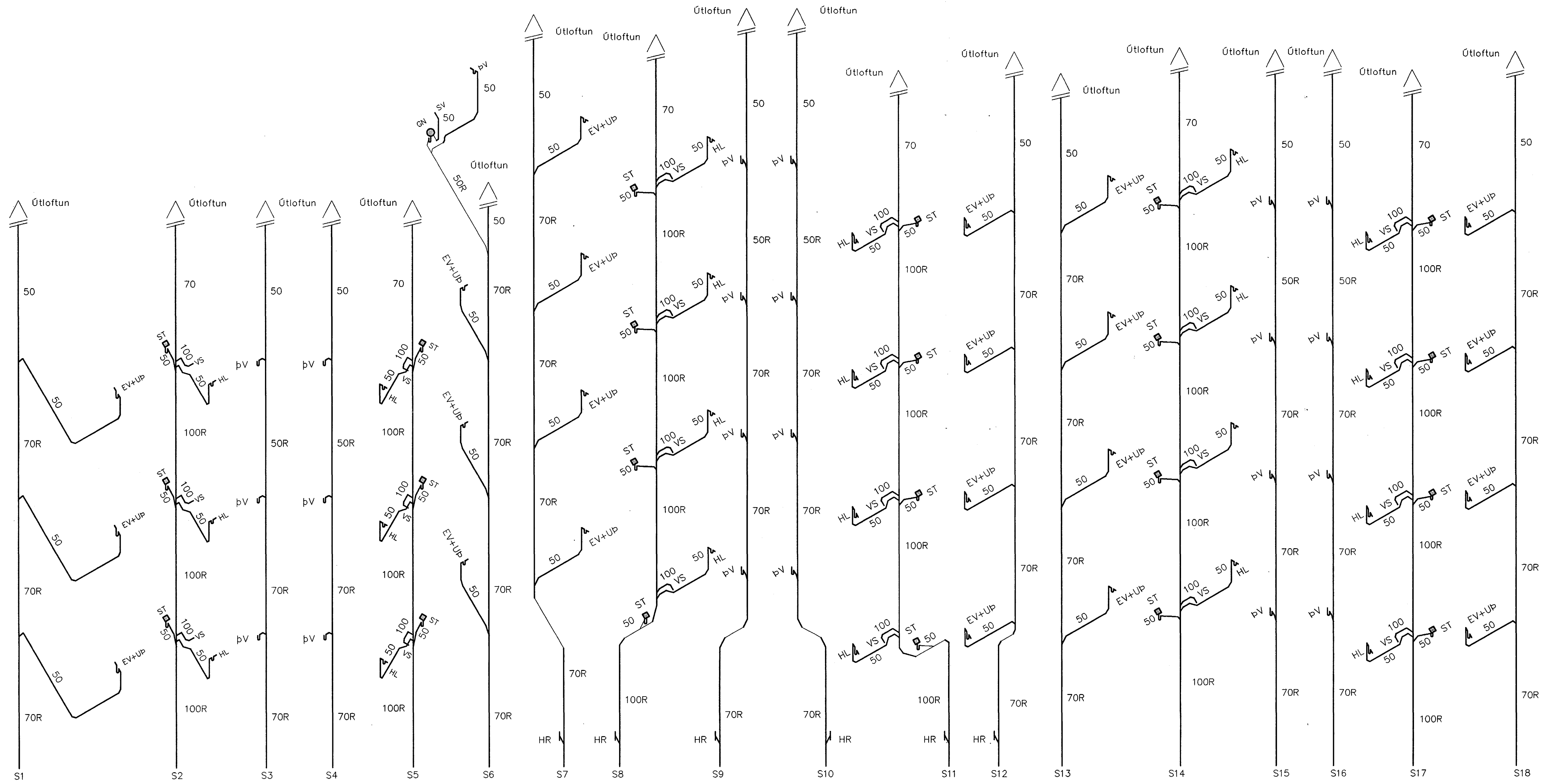


RÚMMYND 1:50



Skýring: Frænnislagin

Allt efni í frænnislagin skal vera vottað af Rannsóknarstofnun Byggingariðnaðarins í samræmi við byggingarreglugerð og gildandi staðla.

Frænnislagin úr polypropylen PP (Polypropylen, grátt plast) nema sérmerktir stofnar (R) skulu vera úr PP/PEH-þykkveggi (Polypropylen, Polyethylene hljóðfítill rör).

Lagnir allir stofnar vefjast með steinullarmottum og lokist með plastvafi, allir greyningar út frá stofnum einangrist með ádragseinangrun.

Setja skal viðurkenndar eldvarnarfluffu samþykkt þann 14. NOV. 2003 gegnum 1. loftaplötu.

Byggingafrúnni í Hafnarvíði
Eh. Sigurbjartur Halldórsson

Breytingar	BERJAVELLIR 4 HF		H.BS T.BD S.
Nr.	Dags.	Nafrn	M 1:50
			Nr. PFO1
			Dags. Sept 03
			080149-3609
			Frænnislagin - rúmmýnd

Verkfæðistofa Þráinn & Benedikt
Laugavegi 178, 105 Rík
Sími: 553 1770, 568 7775, Fax: 568-7701
Netfang: post@islandia.is