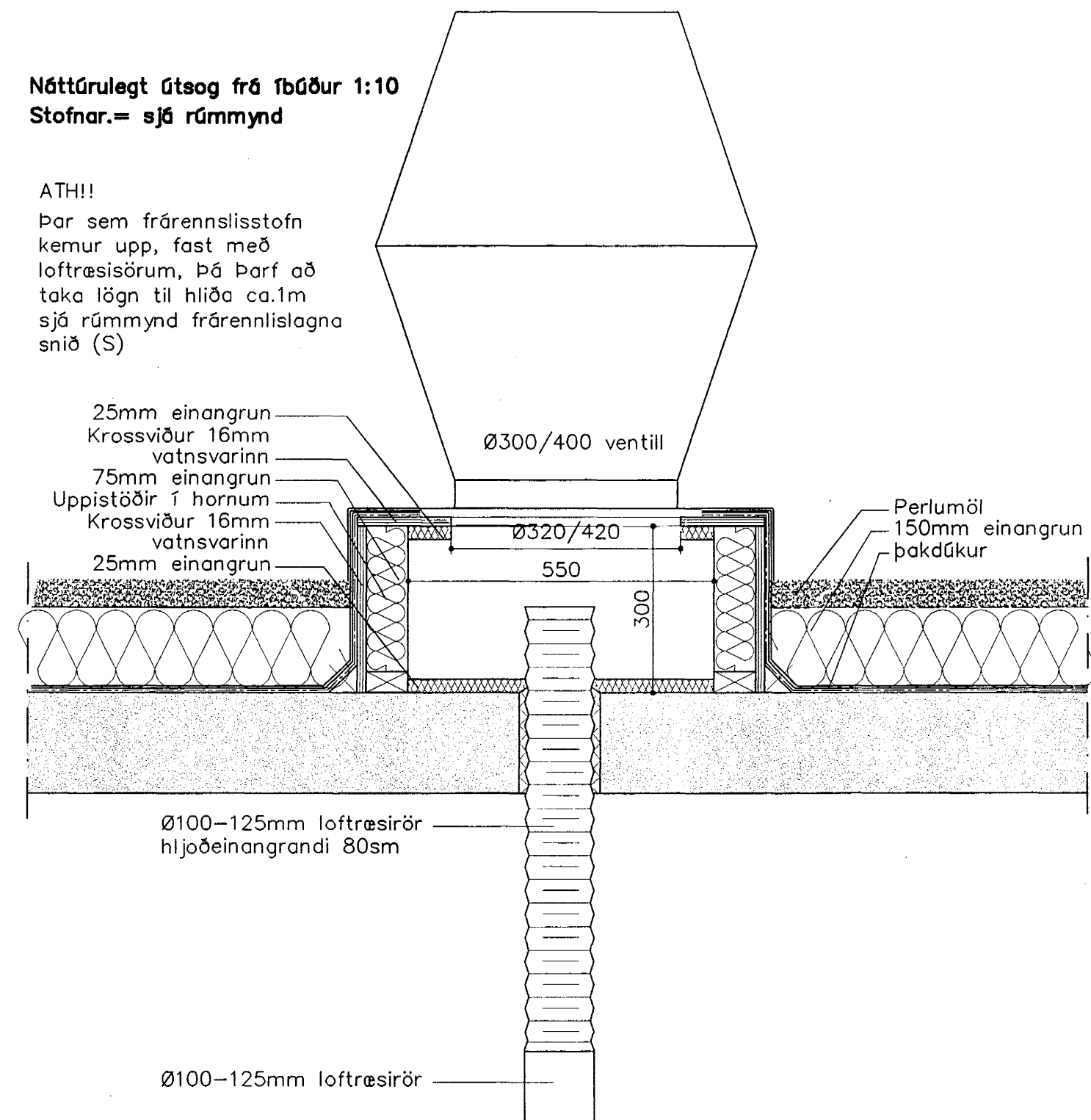


RÚMMYND 1:50

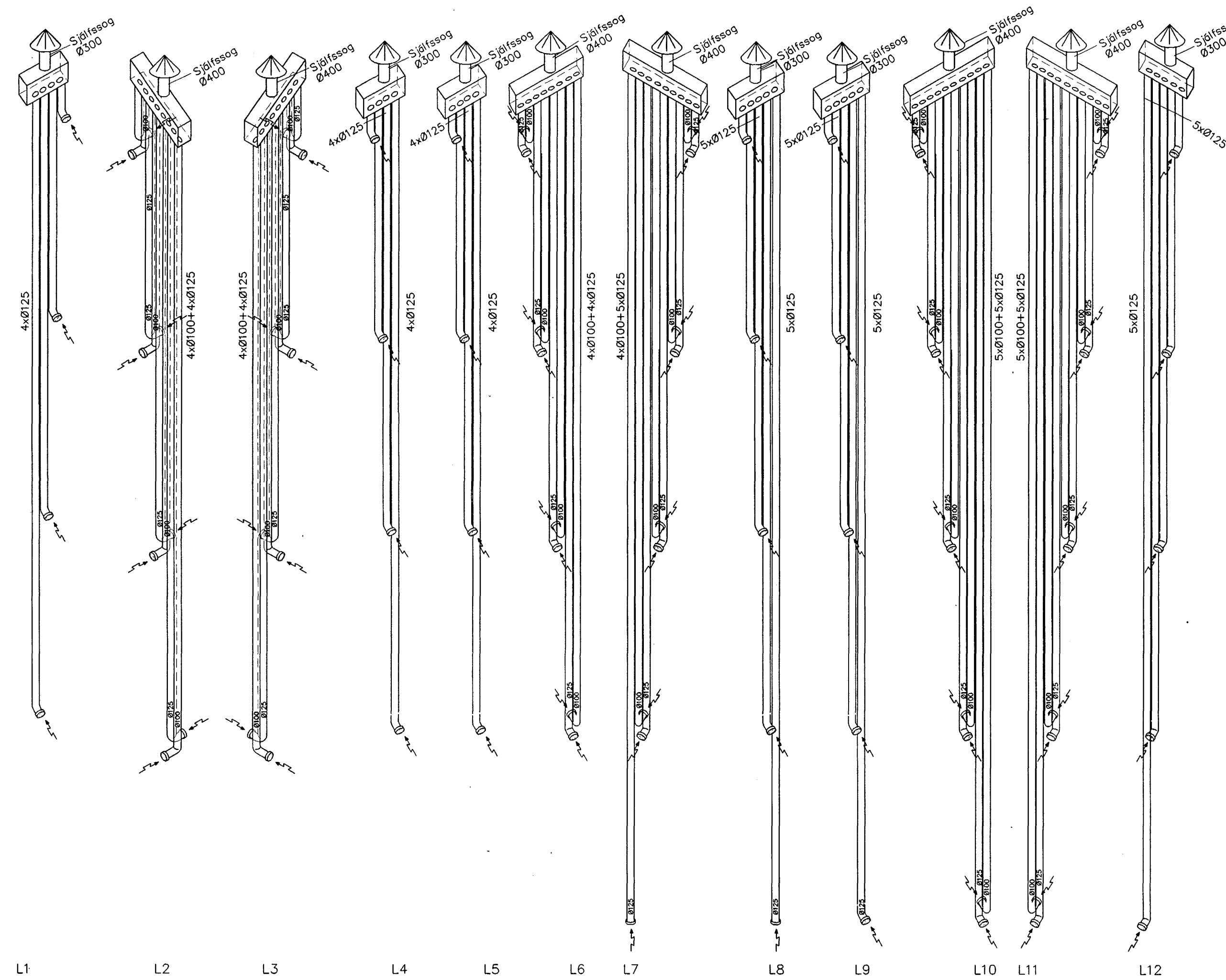
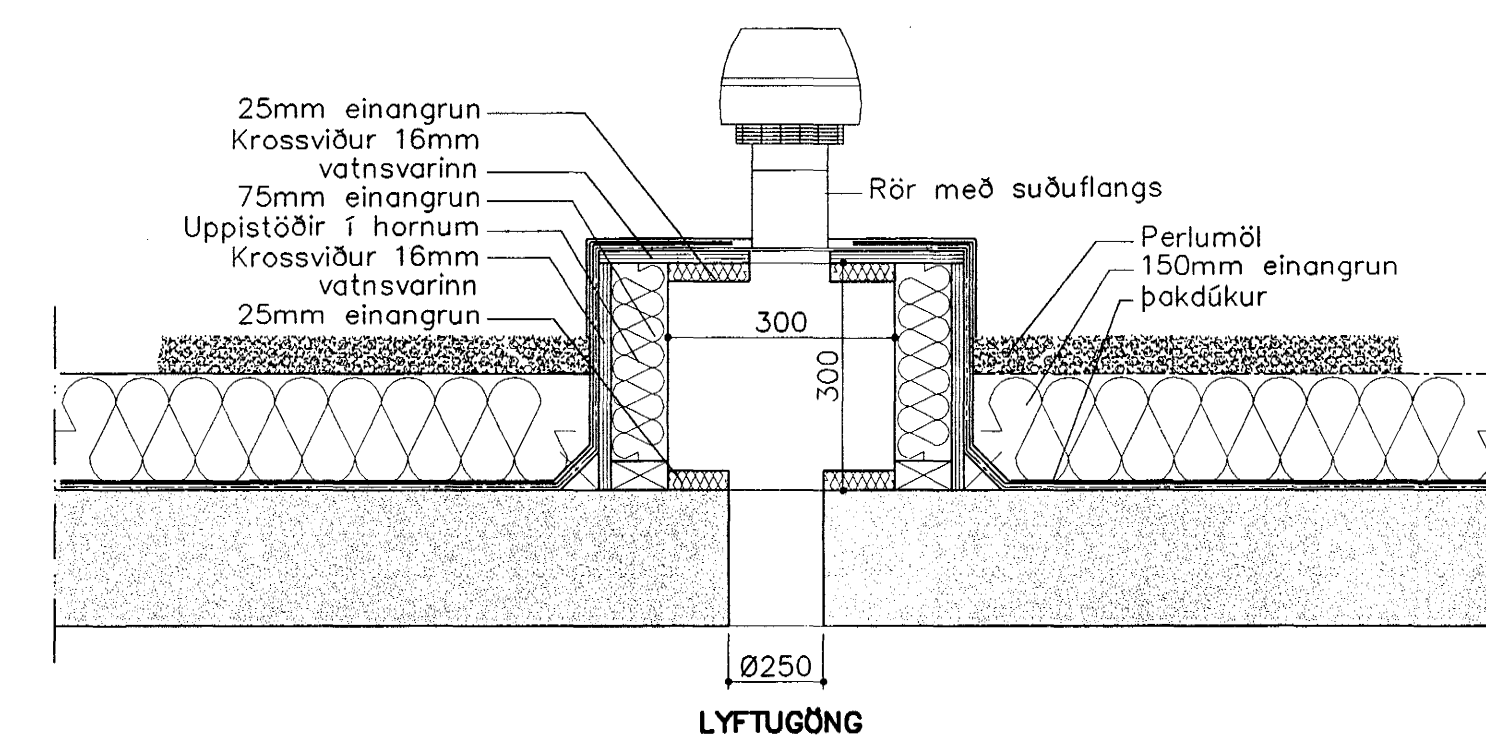
Náttúrulegt útsög frá íbúður 1:10
Stofnar. = sjá rúmmynd

ATH!!
Þar sem frænnisstofn kemur upp, fast með loftræsistöðum, þá þarf að taka lög til hliða ca.1m sjá rúmmynd frænnislagna snið (S)

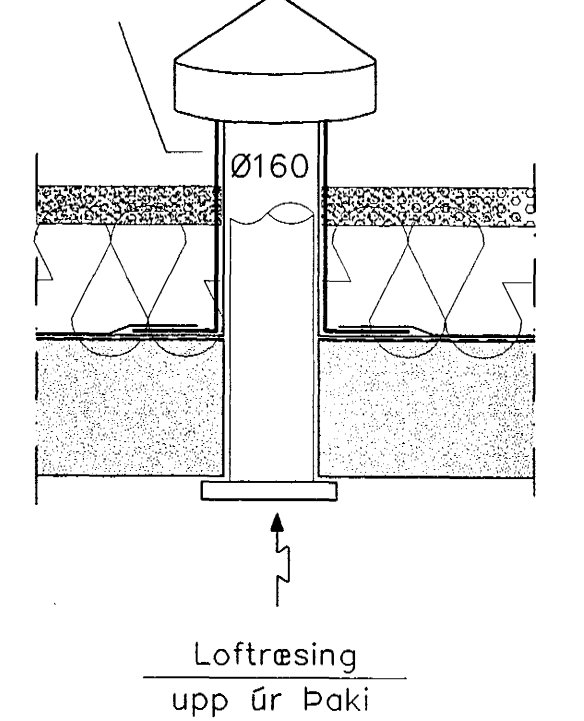


Véirant útsög úr lyftugöngum 1:10
Fjöldi alla: 3 stk.

Blásari EXHAUSTO DTH 160-4-1
160 m³/klst hraðastiltur, keyrður á 50% afkasta 80 m³/klst.



Lofttúða stigahús 1:10
Dæmigert snið eitt rör uppúr þaki
Plasttúða með flöng



Skýring: Lofstokkar

Lofstokkar skulu vera úr spírð blikkrörum. Lofstokka í þakrymi skal einangra með 50mm steinullarmottum og frágangur skal uppfylla gildandi bruna og hljóðkröfur. Í innveggi og lagnastokka, skal fylla meðfram rörum með steinull.

Loftræsirör frá geymslum skulu vera $\varnothing 100$, $\varnothing 125$ loftræsir verði $\varnothing 125$.

Á $\varnothing 100$ mm rör komi $\varnothing 100$ mm útsogsventlar. Á $\varnothing 125$ mm rör komi $\varnothing 125$ mm útsogsventlar.

Breytingar	BERJAVELLIR 4 HF		
Nr.	Dags.	Nafn	
			Verkfræðistofa Þráinn & Benedikt Laugavegi 17B, 105 Rvk. Sími: 553 1770, 568 7775, Fax: 568-7701 Netfang: post@islandia.is
			HBS T ED S M 1:50 Nr. PLO1 Dags. Sept 08 080148-3609
			Loftræsilaagnir - rúmmynd