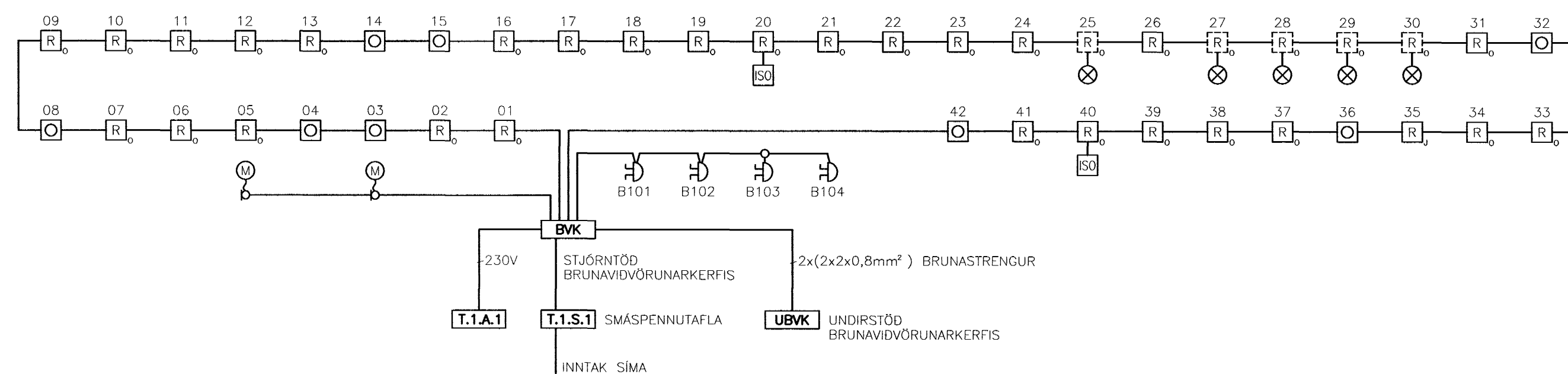


KERFISMYND – BRUNAVÍÐVÖRUNARKERFI



ATHUGASEMDIR:

ALLAR SÝNILEGAR LAGNIR ERU UTANÁLIGGJANDI OG
 ÍDRÉGNAR Í 20mm JÄRN/ÁLPIPUR, NEMA ANNAD
 SÉ TEKID FRAM Á TEIKNINGU.
 ALLAR HULDAR LAGNIR ERU INNFELLDAR OG
 ÍDRÉGNAR Í 20mm PLASTPIFU, NEMA ANNAD SÉ
 TEKID FRAM Á TEIKNINGU.
 ÞESSAR ATHUGASEMDIR EIGA VID EF ANNARS ER
 EKKI GETID Á TEIKNINGU.

SKÝRINGAR:

- REYKSKYNJARI, OPTISKUR
- REYKSKYNJARI, JÓNISKUR
- REYKSKYNJARI, OFAN VID NIDURTEKID LOFT
- HANDBODI, H:1400mm
- BRUNABJALLA, H:2400mm
- GAUMLJÓS FYRIR HULINN REYKSKYNJARA
(REYKSKYNJARA FYRIR OFAN NIDURTEKID LOFT)
- SKAMMHLAUPSEINANGRARI
- LYKILLÆSTUR ROFI, H:1500

BVK STJÖRNSTÖÐ BRUNAVÍÐVÖRUNARKERFIS
UBVK UNDIRSTÖÐ BRUNAVÍÐVÖRUNARKERFIS

Samþykkt þann
 13 NOV. 2003
 Byggingafræðingur / Hafnarfirði
 F.h. Sigurbjartur Halldórsson

A	05.11.03	STÆKKUN TÖLURÞRIS	JJ	LL
BR.	DAGS.	BREYTING	REIKN.	TEIKN.

VSÓ RÁÐGJÖF
BRUNAVARNA 20, 105 REYKJAVÍK, Sími 595-9000, Símaþjóf 595-9010, NETFANG vs@vs.is

HELLUHAUN 16-18

RAFORKLIVIRKI BRUNAVÍÐVÖRUNARKERFI	HANNAÐ/TEIKN.	JJ/LL
GRUNNMYND	ATH.	su
KERFISMYND	SAMÞYKKT	SIKON UNNÐÓRSSON
KT.	KT.	110858-276
KVARDI 1:100	REYKJAVÍK	16.08.2003

VERKNR. TEIKNR. BR.
 03102 R3-VG1-001 A