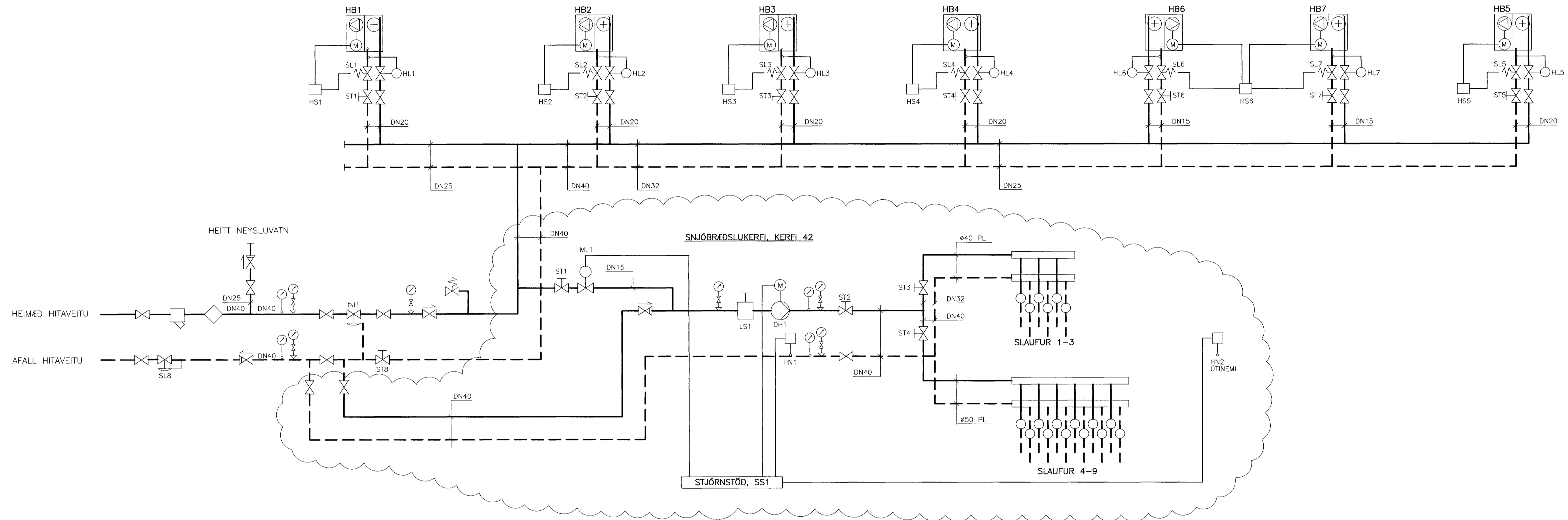


KERFISMYND

HITABLÁSARAR, KERFI 41



SKÝRINGAR:



KERFISLÝSING:

YFIRLIT:

HITAKERFIÐ ER EINFALT OG AFRENNSLI LEITT Í SKÓLPBRUNN. ÞRÝSTIJAFNARI P1 OG SLAUFULOKI SL1 HALDA STÖÐUGUM ÞRÝSTINGI Á HÚSKERFI. UPPHITUN ER MEÐ HITABLÁSURUM

KERFI 41, HITABLÁSARAKERFI

HITABLÁSARAR SJÁ FYRIR UPPHITUN. KERFIÐ ER OPIÐ, BEINTENGT HITAVEITU. UPPHITUN ER MEÐ HITABLÁSURUM HB1-7. UPPHITUN STJÓRNAST AF HITASTILLUM HS1-6. ÞEGAR INNIHITASTIG FELLUR UNDIR INNSTILLT GILDI FER HITABLÁSARI Í GANG OG SEGULLOKI OPNAR. HITASTYRÐIR LOKAR HL1-7 STJÓRNA HITASTIGI BAKRENNSLIS.

KERFI 42, SNJÓBRÆÐSLUKERFI

KERFIÐ ER OPIÐ HRINGRÁSARKERFI. STJÓRNSTÖÐ SS1 STÝRIR DÆLU OG HITAAUKNINGU. HRINGRÁSAR/DÆLA DH1 GENGUR ÞEGAR HITASTIG VIÐ ÚTINEMA 42HN2 ER UNDIR 5°C. UPPHITUN ER MEÐ BAKRENNSLI HÚSHITAKERFIS. EF HITASTIG Í BAKRÁS VIÐ HITANEMA HN1 FER UNDIR INNSTILLT GILDI, OPNAR MÓTORLOKILOKI ML1 FYRIR HITAAUKNINGU. MÓTORLOKINN ER LOKAÐUR ÞEGAR DÆLAN DH1 ER STOPP.

TÆKJALISTI:

NR: TÆKI: TÆKNILÝSING:

ÞRÝSTIJÖFNUN

P1 ÞRÝSTIJAFNARI DN 20, Kvs=3,0-4,0 m³/klst, STILLISVIÐ 5-50 kPa  
SL8 SLAUFULOKI DN 20, Kvs=3,0-4,0 m³/klst, STILLISVIÐ 0-120 kPa, STILLING 100 kPa

KERFI 41, HITABLÁSARAR

HB1-5 HITABLÁSARI VEGGFESTUR, MÓTOR 1x230 V, n<1400 1/h  
HITAVEITA 80/40°C, dP<10 kPa  
LOFT INN 18 °C, 19,5 kW

HB6-7 HITABLÁSARI

LOFTFESTUR, MÓTOR 1x230 V  
HITAVEITA 80/40°C, dP<10 kPa  
LOFT INN 18 °C, 9 kW

SL1-7 SEGULLOKI DN 10, Kvs=1,4-1,6 m³/klst, SPÓLA 1x230 V, STRAUMLAUS LOKAÐUR  
HL1-5 HITAST. LOKI LAUS NEMI Í VATNSRÁS, Kvs=1,5-2,0 m³/ft, STILISVIÐ =20-60°C, STILLING 40°C  
HL6-7 HITAST. LOKI LAUS NEMI Í VATNSRÁS, Kvs=0,7-0,9 m³/ft, STILISVIÐ =20-60°C, STILLING 40°C  
ST1-5 STILLILOKI DN 15, Kvs=1,4-1,6 m³/klst, STILLING Q=0,12 l/s  
ST6-7 STILLILOKI DN 15, Kvs=1,4-1,6 m³/klst, STILLING Q=0,05 l/s  
ST8 STILLILOKI DN 32, Kvs=14-16 m³/klst, STILLING Q=0,69 l/s  
HS1-6 HITASTILLIR Í RÝMI, 1x230 V, STILISVIÐ =0-30°C, STILLING 18°C

KERFI 42, SNJÓBRÆÐSLUKERFI

DH1 DÆLA HRINGRÁS, Q=1,25 l/s VIÐ 40 kPa, 3 HRADA  
LS1 LOFTSKILJA DN 40, SJÁLFRVIRK ÚTLOFTUN  
ST1 STILLILOKI DN 15, Kvs=2,5-3,5 m³/klst, STILLING Q=0,14 l/s  
ST2 STILLILOKI DN 40, Kvs=18,0-20,0 m³/klst, STILLING Q=1,25 l/s  
ST3 STILLILOKI DN 32, Kvs=14,0-16,0 m³/klst, STILLING Q=0,40 l/s  
ST4 STILLILOKI DN 40, Kvs=18,0-20,0 m³/klst, STILLING Q=0,85 l/s  
ML1 MÓTORLOKI Kvs=1,0-1,5 m³/ft, STILISVIÐ =0-30°C, STILLING 20°C  
HN1 HITANEMI Í VATNSRÁS  
HN2 HITANEMI ÚTIHITANEMI  
SS1 STJÓRNSTÖÐ DÆLU- OG HITASTYRING

Samþykkt þann 13. NOV. 2003  
Byggingafulltrúinn í Hafnarfirði  
Eh. Sigurbjartur Halldórsson

A 05.11.03 SNJÓBRÆÐSLU BETT VIÐ KH ÖAG  
BR. DAGS: BREYTING REIKN. TEIKN.

VSÓ RÁÐGJÖF  
BORGARTOWN 20, 105 REYKJAVÍK, Sími 565-9000, Símaríki 565-9010, NETIÐ 565-9010

HELLUHAUR 16-18

HITAKERFI KERFISMYND  
HAFNAD/TEIKN. GAG/DH  
ATH. SAMÞYKKT  
KT. 130657-443  
REYKJAVÍK 19.09.2003

7.11.03

KVARDI VERKNR. TEIKN. NR. BR.

03102 L4-VK-001 A