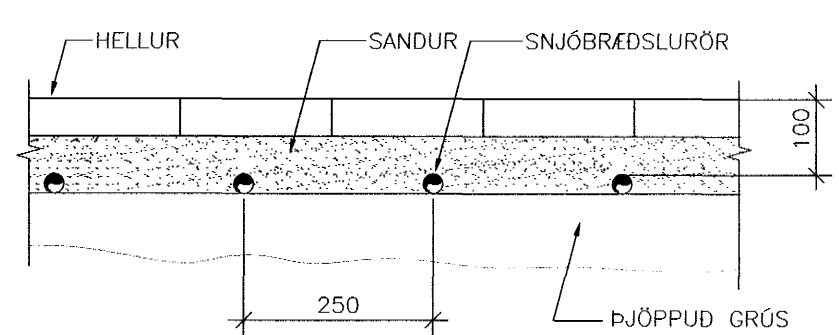
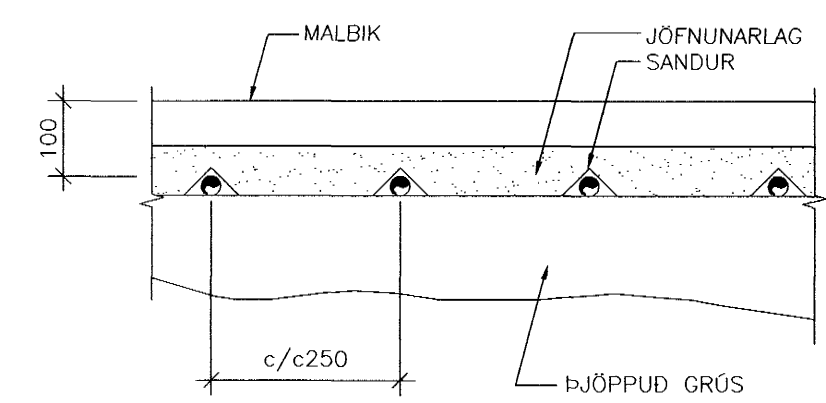


Samþykkt þann
13 NOV. 2003
Byggingafulltrúinn í Hafnarhóli
F.h. Sigurbjartur Halldórsson

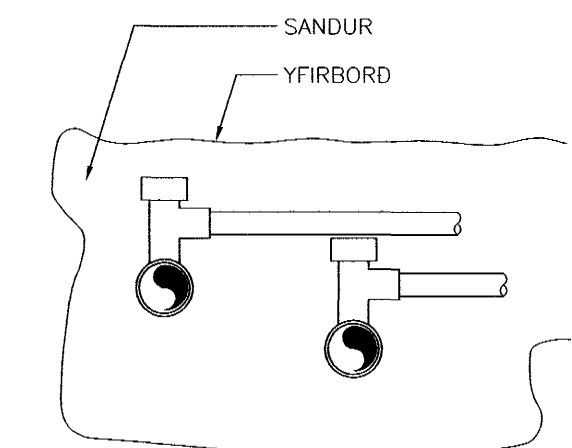
A SNID 1:10
HELLUR



B SNID 1:10
MALBÍK



C SNID 1:10
DREIFIKISTUR



SLAUFULENGDIR:

NR.	LENGD (m)
1	221
2	221
3	221
4	220
5	220
6	220
7	220
8	220
9	220

BR. DAGS. BREYTING REIKN. TEIKN.

VSÓ RÁÐGJÖF
BORGARTÚN 20, 105 REYKJAVÍK, Síma 585-8000, Símaþréf 585-9010, NETfang vs@vs.is

HELLUHRAUN 16-18
SNJÓBRÆDSLÁ GRUNNMYND

HANNAÐ/TEIKN. *Ólafur*
ATH. SAMÞYKKT *Sigurbjartur*
KT. 130607-443
REYKJAVÍK 05.11.2003

Ólafur
7.11.03