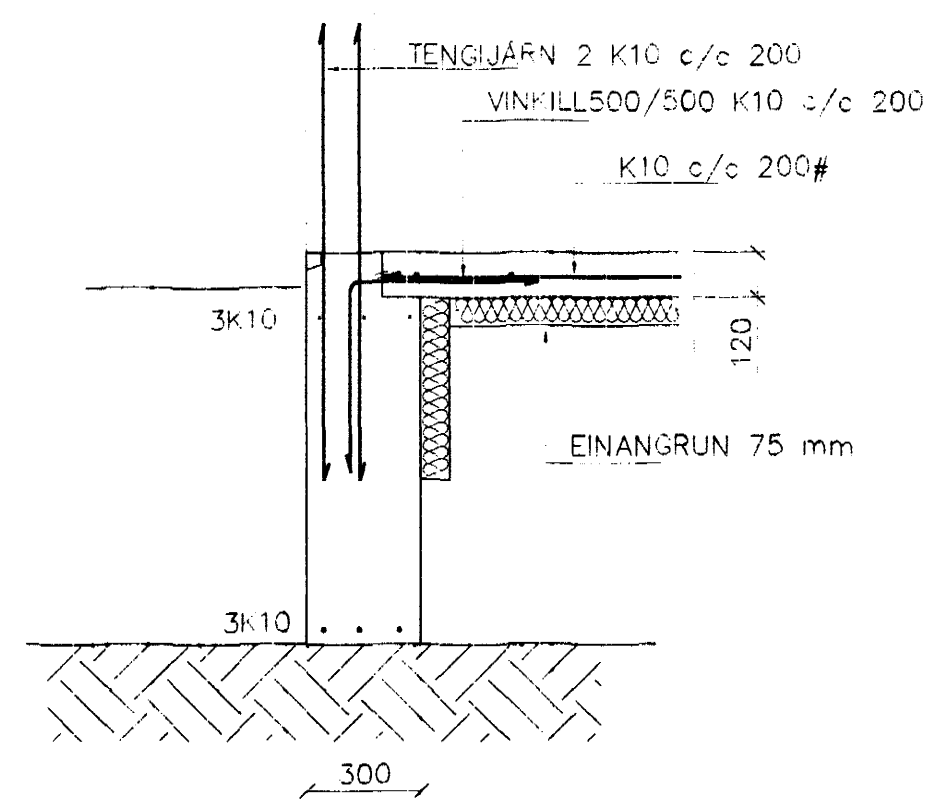
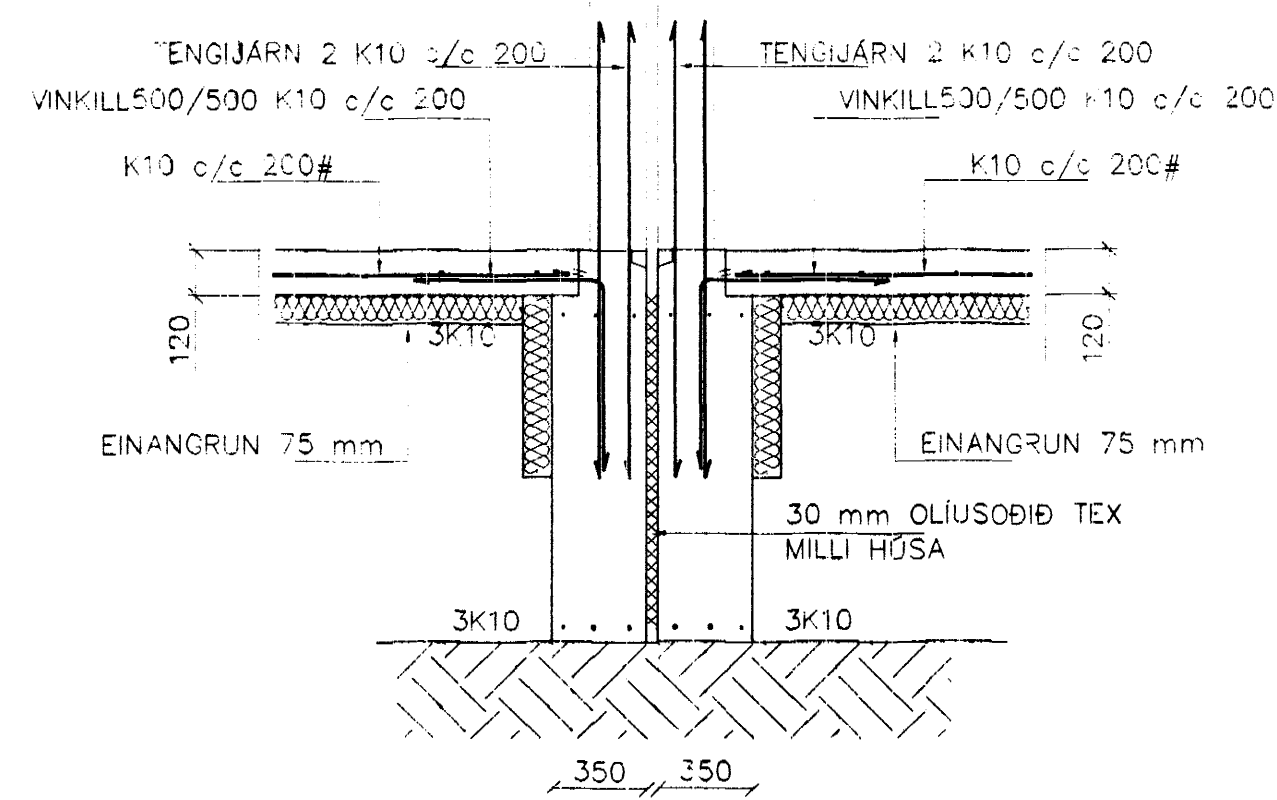


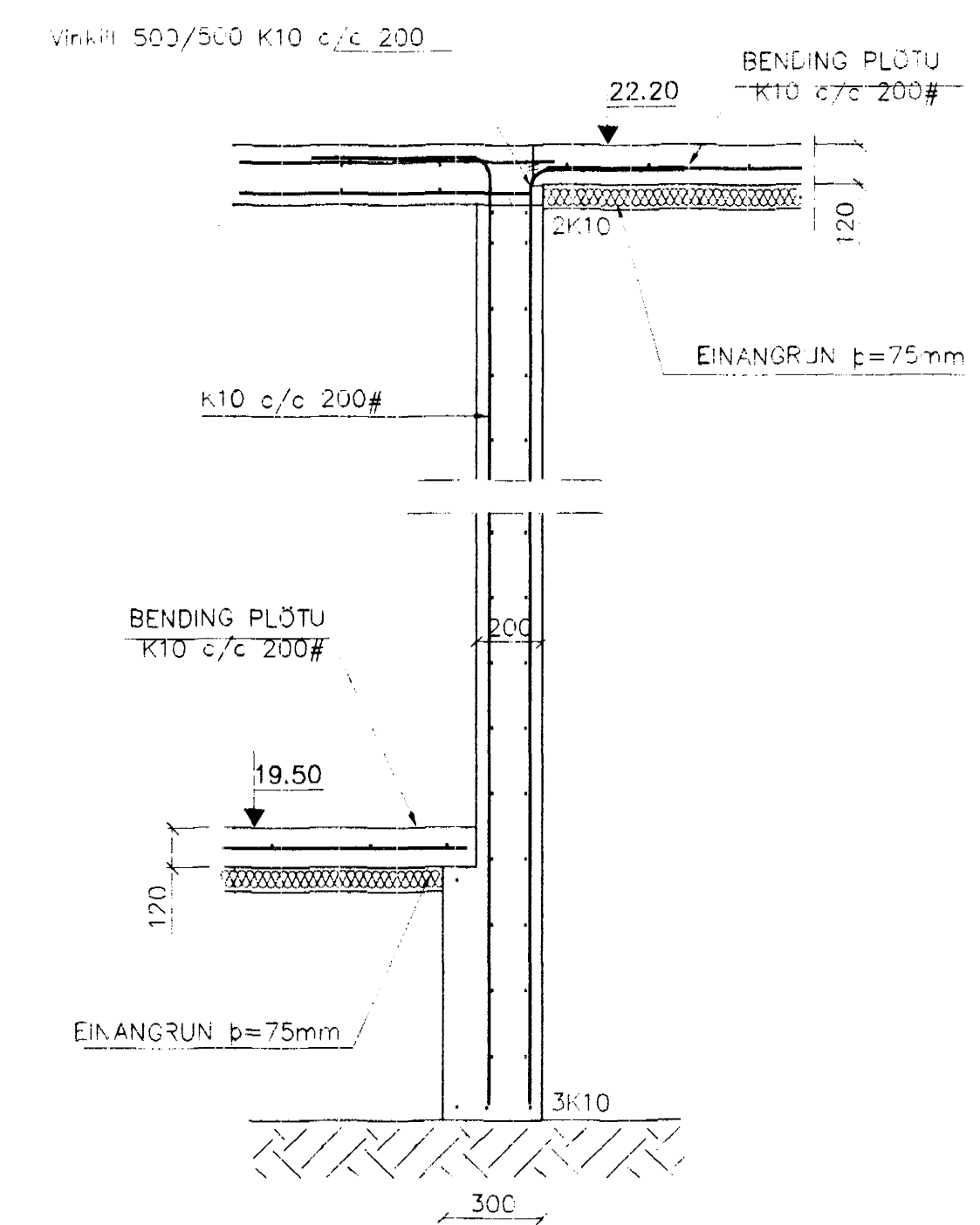
SNID 1 1:20



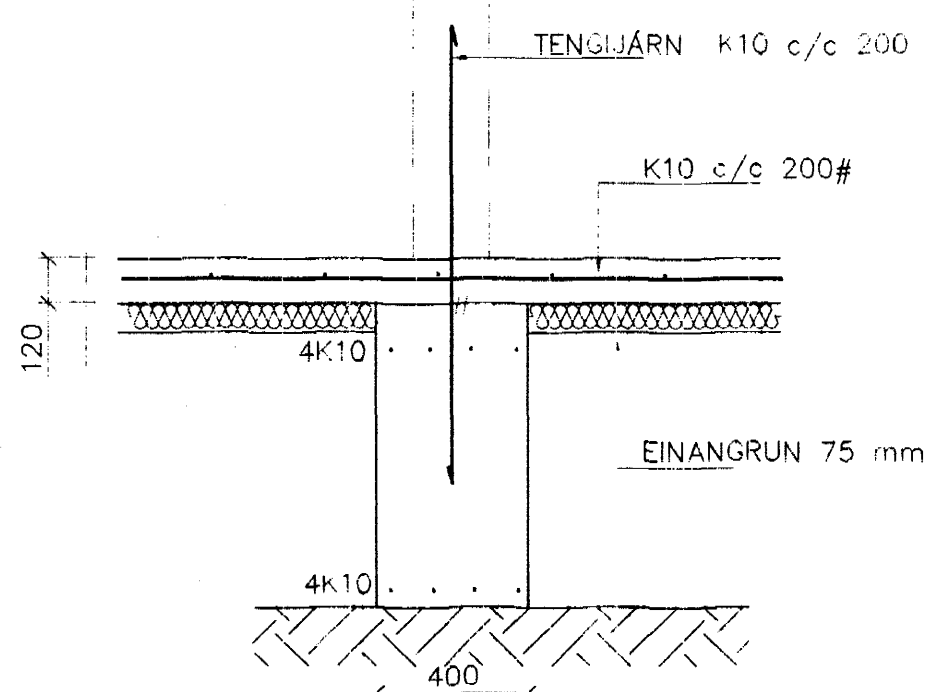
SNID 2 1:20



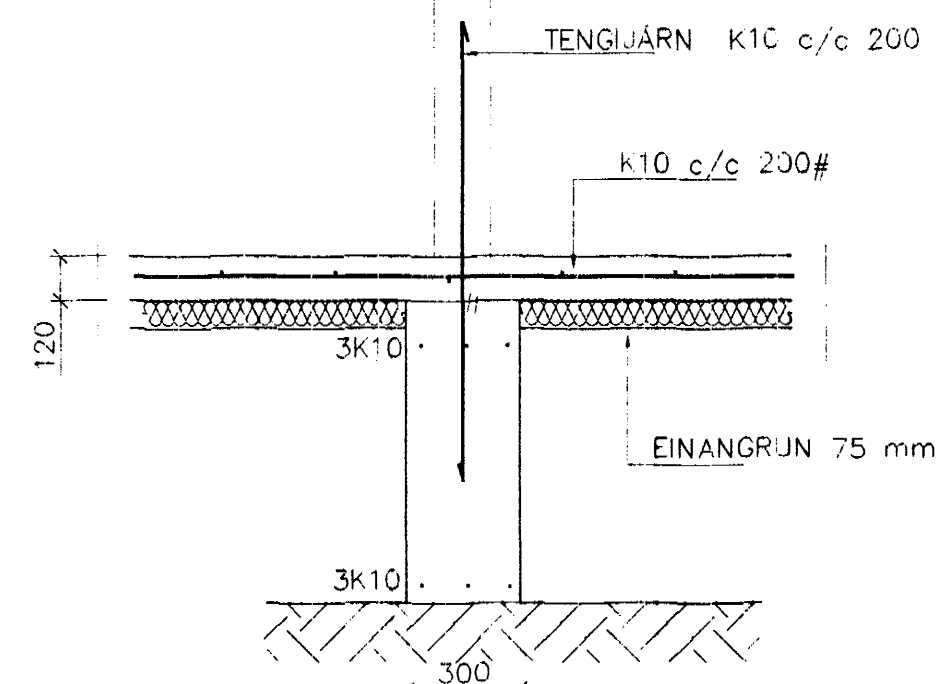
SNID 3 1:20



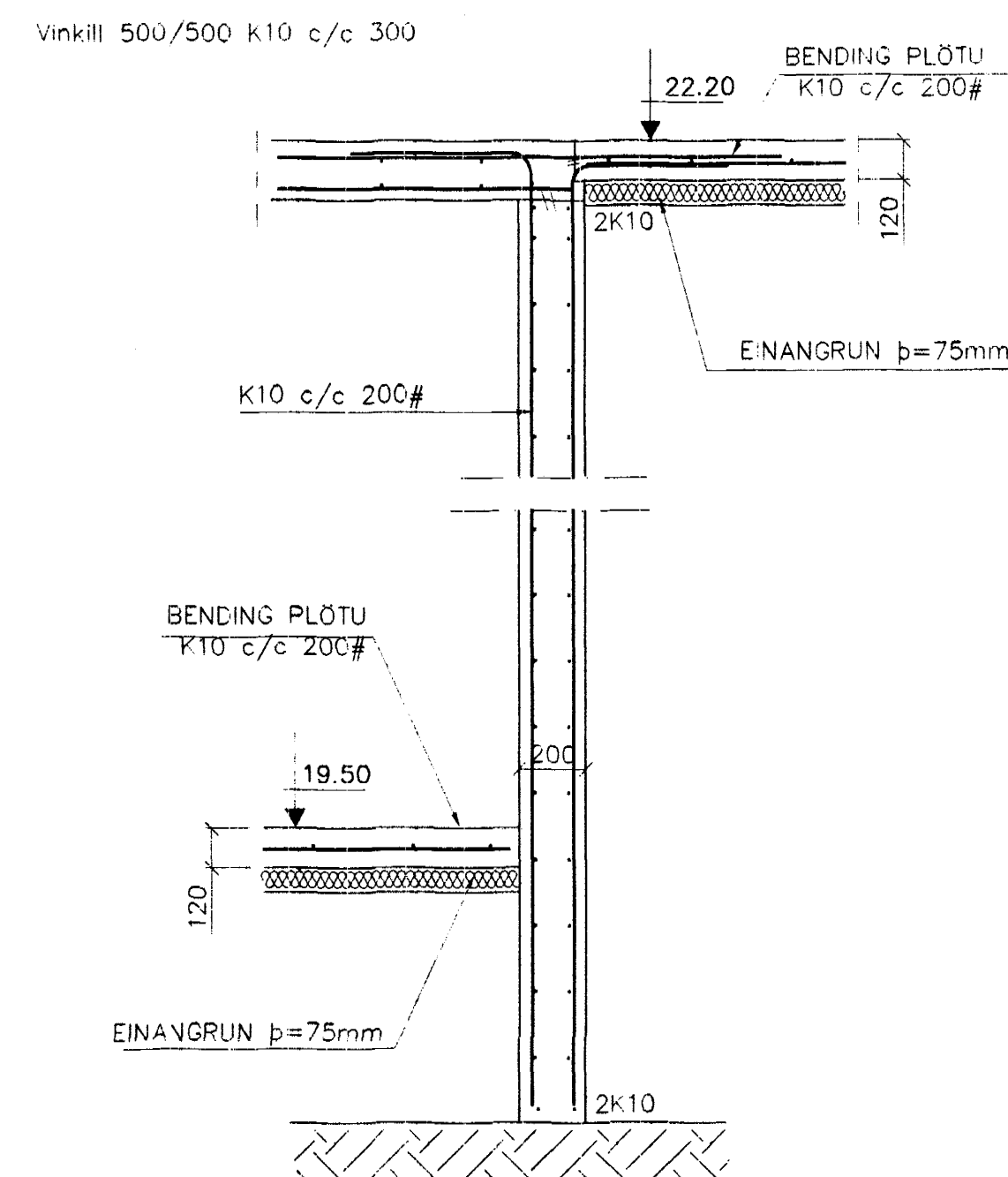
SNID 6 1:20



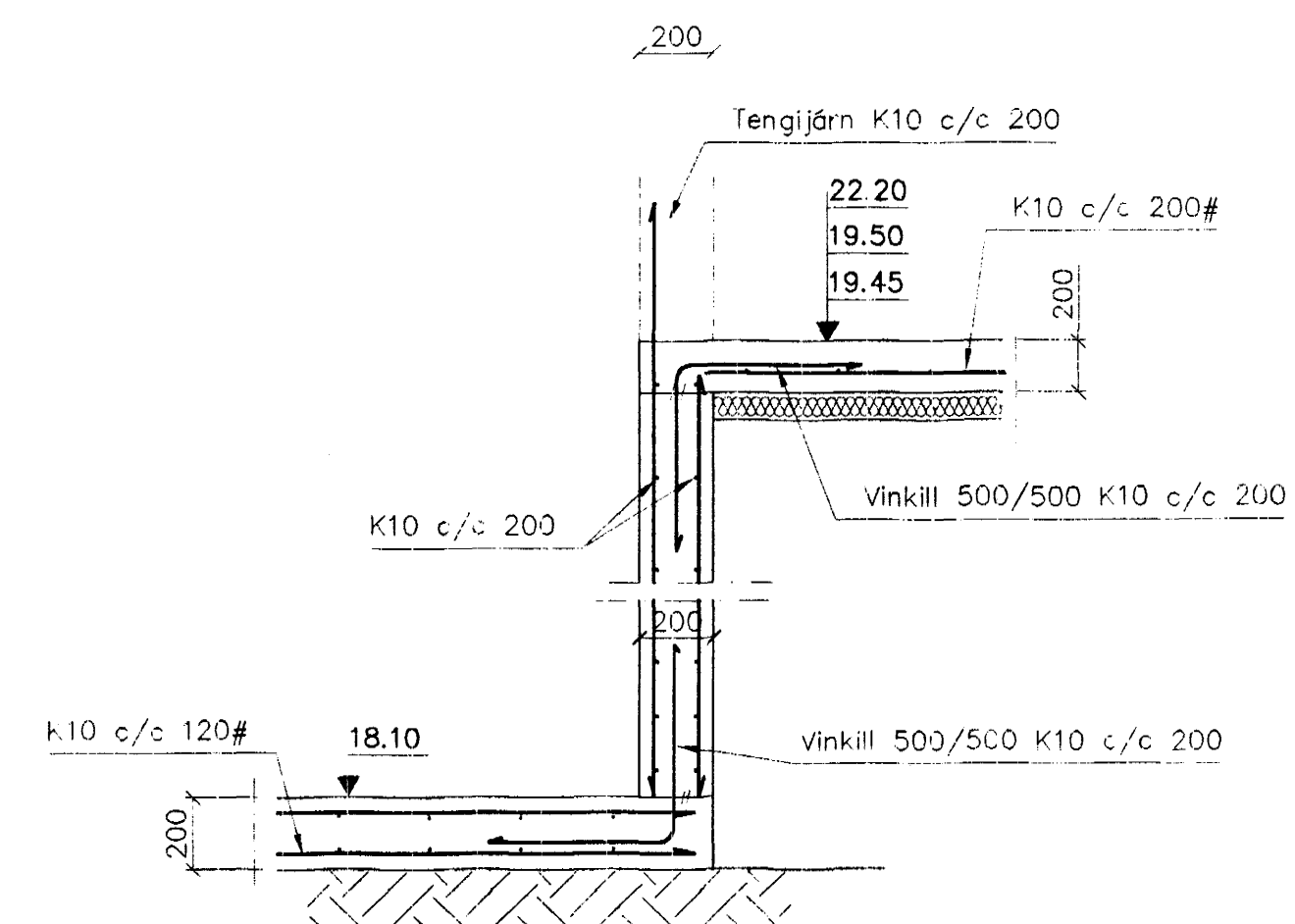
SNID 4 1:20



SNID 5 1:20



SNID 7 1:20

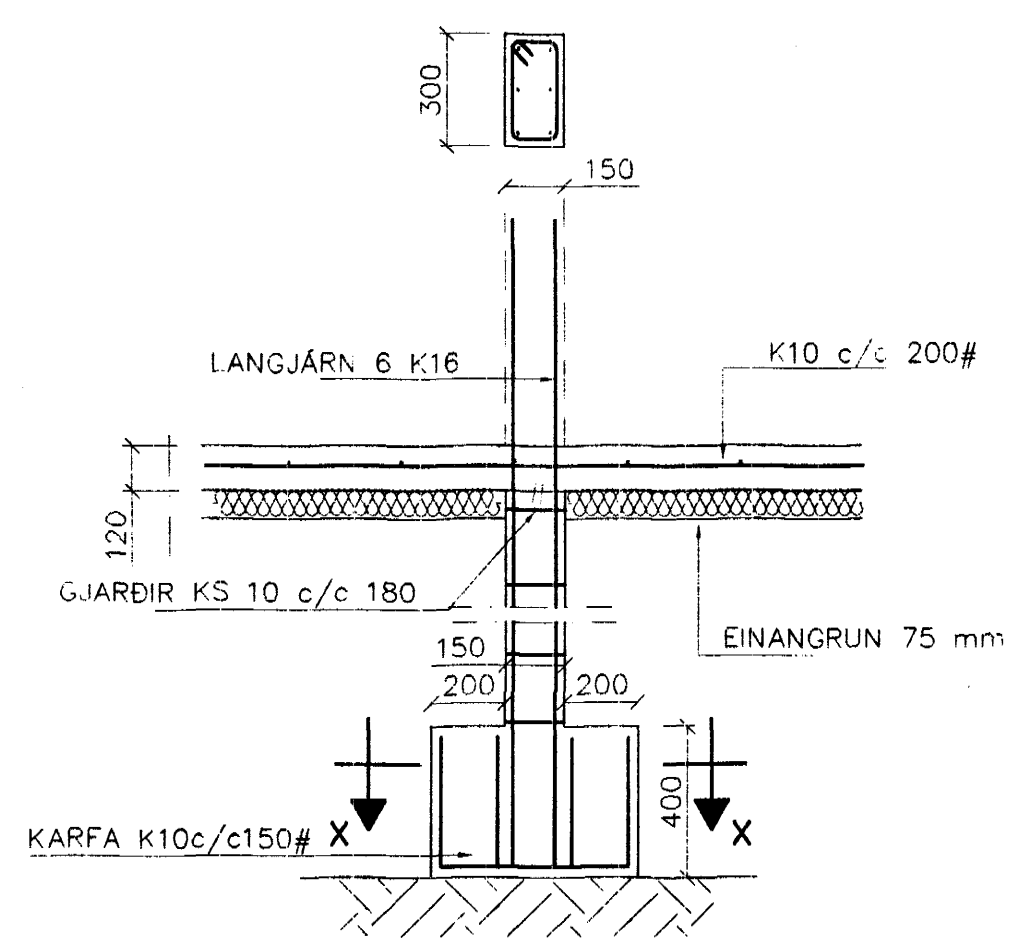


SNID 8 1:20

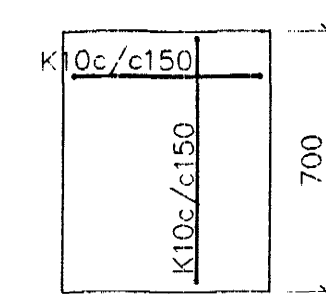
bending botnplötu
k10 c/c200#
eða bendinet k-189
netið skarist um eina
móskvaröð

SKÝRINGAR

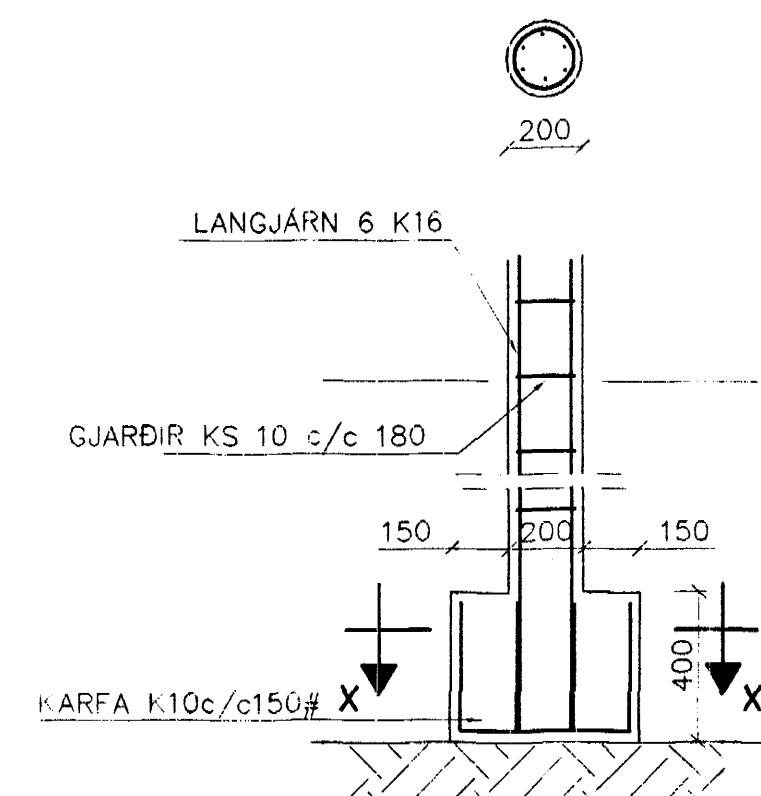
STEYPA=S250
LOFTTINNHALD > 5%
V/S-TALA < 0,55
BENDISTÁL= Ks410
HÆÐ UNDIRSTÁÐA ER > 300 SM
FYLLING INN Í SÖKKLA SKÁL VERA FROSTFRI
OG ÞJAPPAST Í 30 SM LÖGUM
UNDIRSTÖÐUR HVÍLA Á KLÖPP
MESTA ÁLAG Á UNDIRSTÖÐUR < 500 KN/M



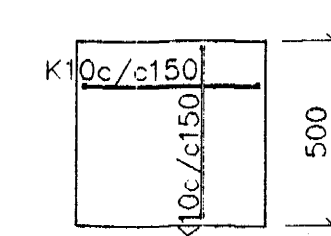
SÚLA S2 1:20



SNID X-X 1:20



SÚLA S2 1:20



SNID X-X 1:20

01	11.11.03	SÓLU S1 BR. SNIDUM 6,7,8 OG	
		EXTRA BR.	
Br.	Dags.	Eðli breytinga	Sign
DAGGARVELLIR 4A HAFNARFIRÐI			
SNID Í UNDIRSTÖÐUR			
Samþykkt þann 2. NOV. 2003			
Mkv.	1:20		
DAGS.	NOV.2003	Byggingafræðingur í Hafnarfirði E.H. Sigurbjörn Halldórsson	
VERK NR.	2332		
TEIKN. NR.	1-02		
HANNAÐ	SIG. ÞORLEIFSS. KT. 241148-3009		
TEIKNAD	G.H.		
YFIRFARID			
TÆKNIPJÓNUSTA SIGURDAR ÞORLEIFSSONAR ehf			
STRANDGÖTU 11 220 HAFNARFIRÐI			
Sími 555-4255 FAX 565-2875			
E-mail taekniþjonusta@islandia.is			
kt. 440693-2539			

lisk