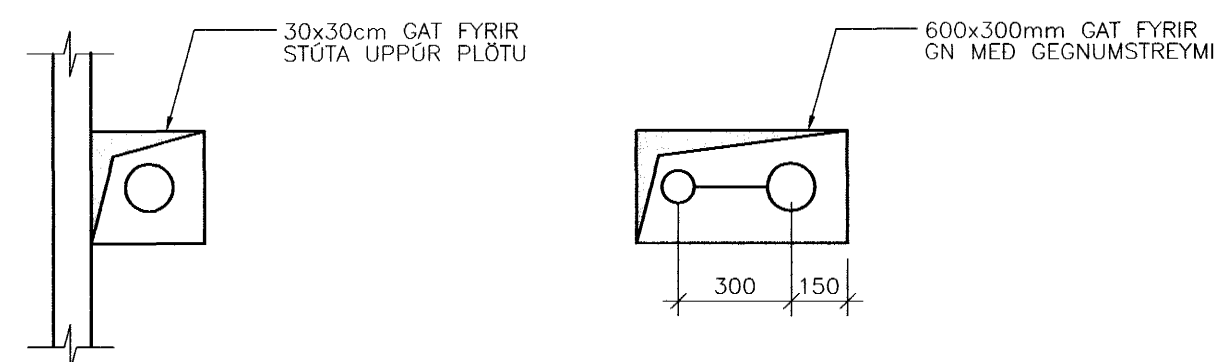
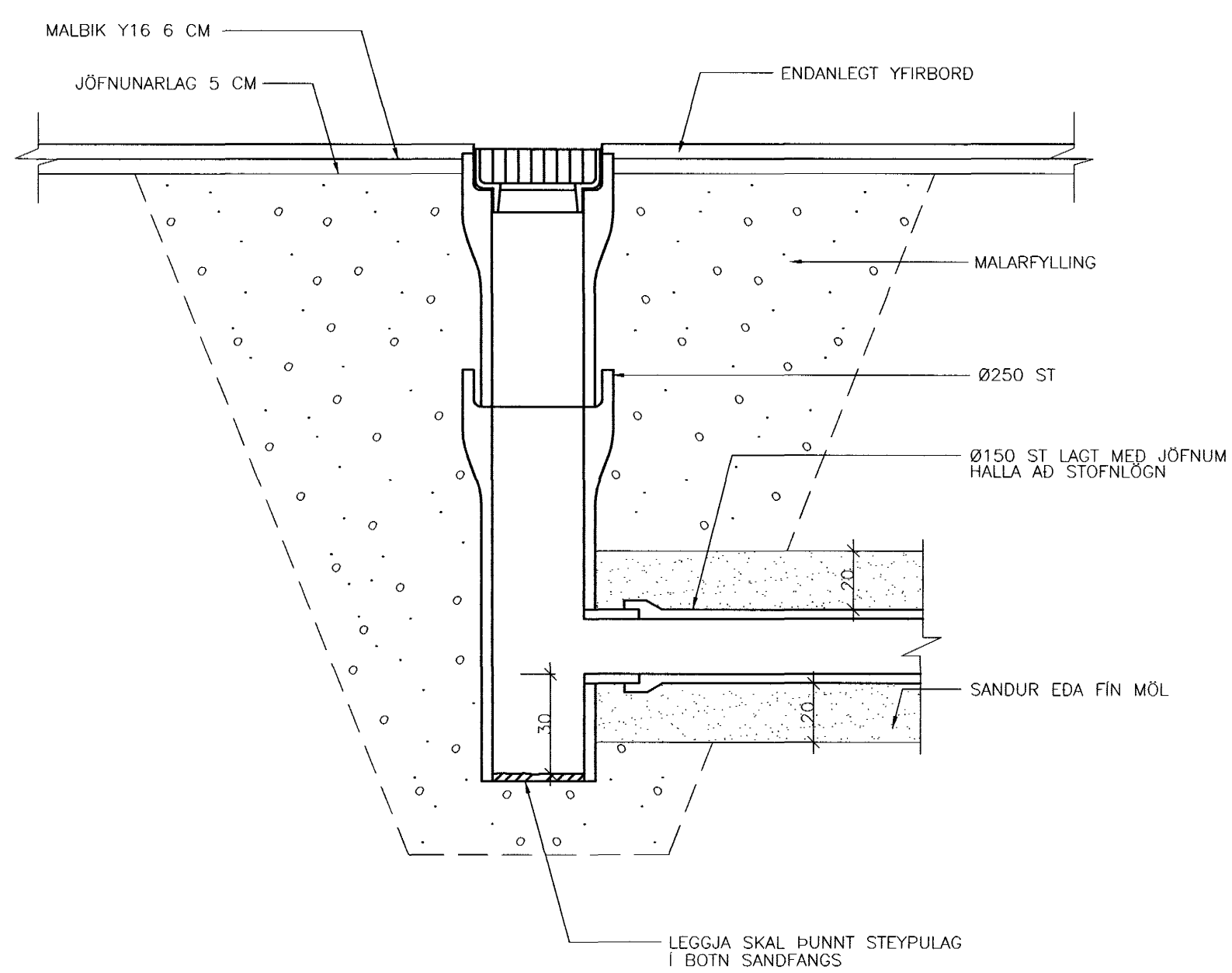


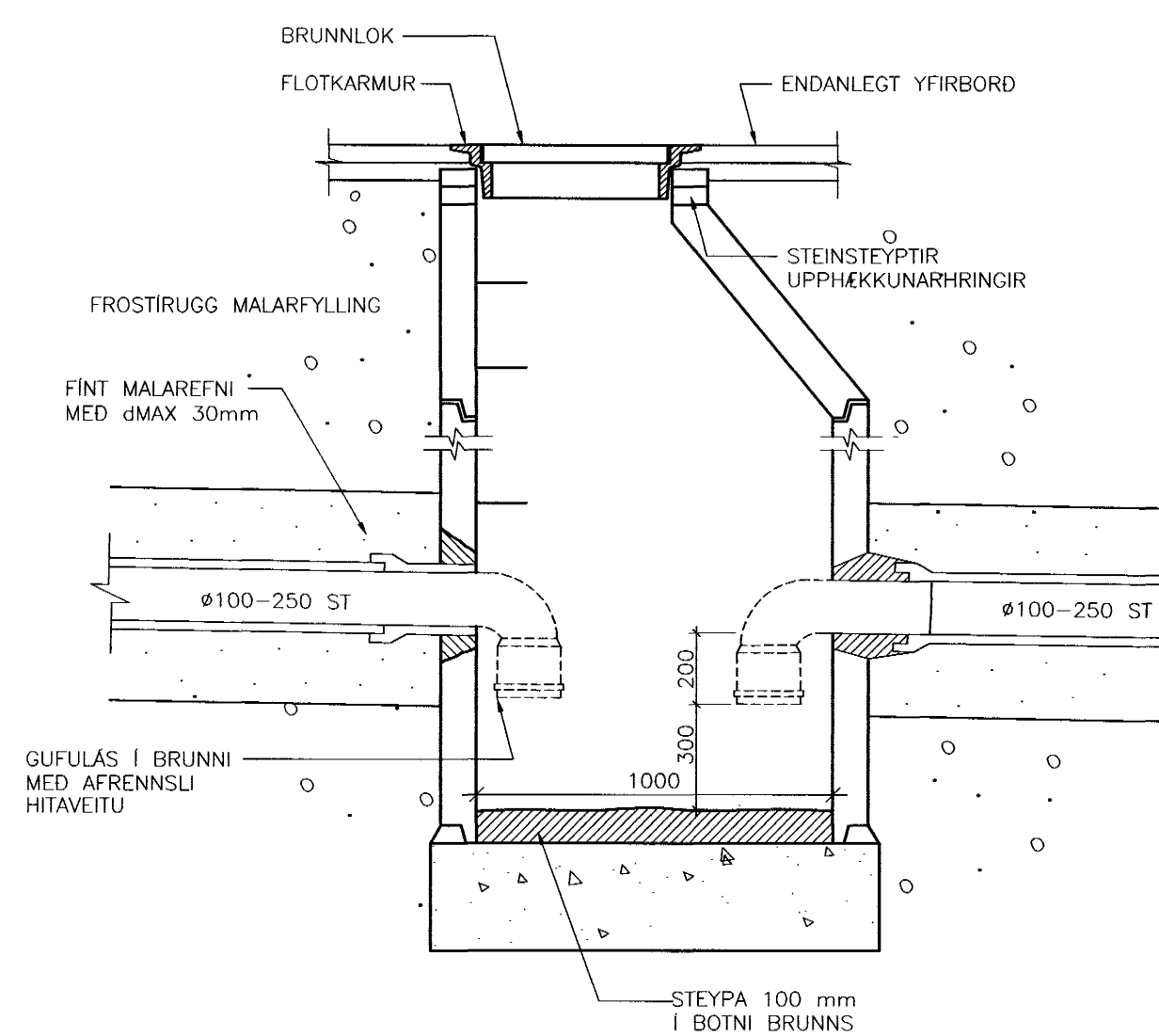
SM1 GÖT Í PLÖTU 1:20
DÆMIGERT ÞVERSNID



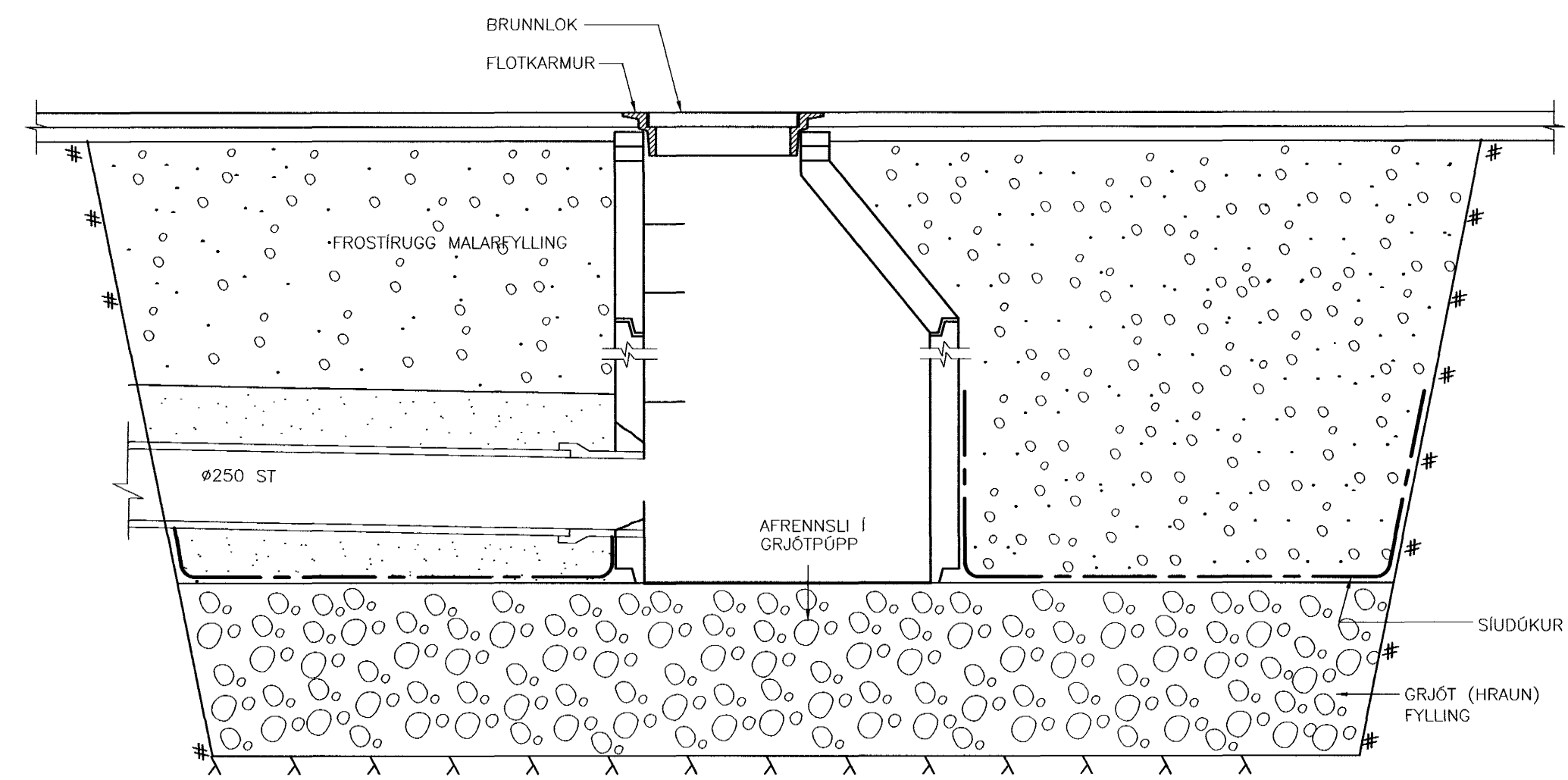
SM2 SKOLPBRUNNUR SKÓLP 1:20
DÆMIGERT ÞVERSNID



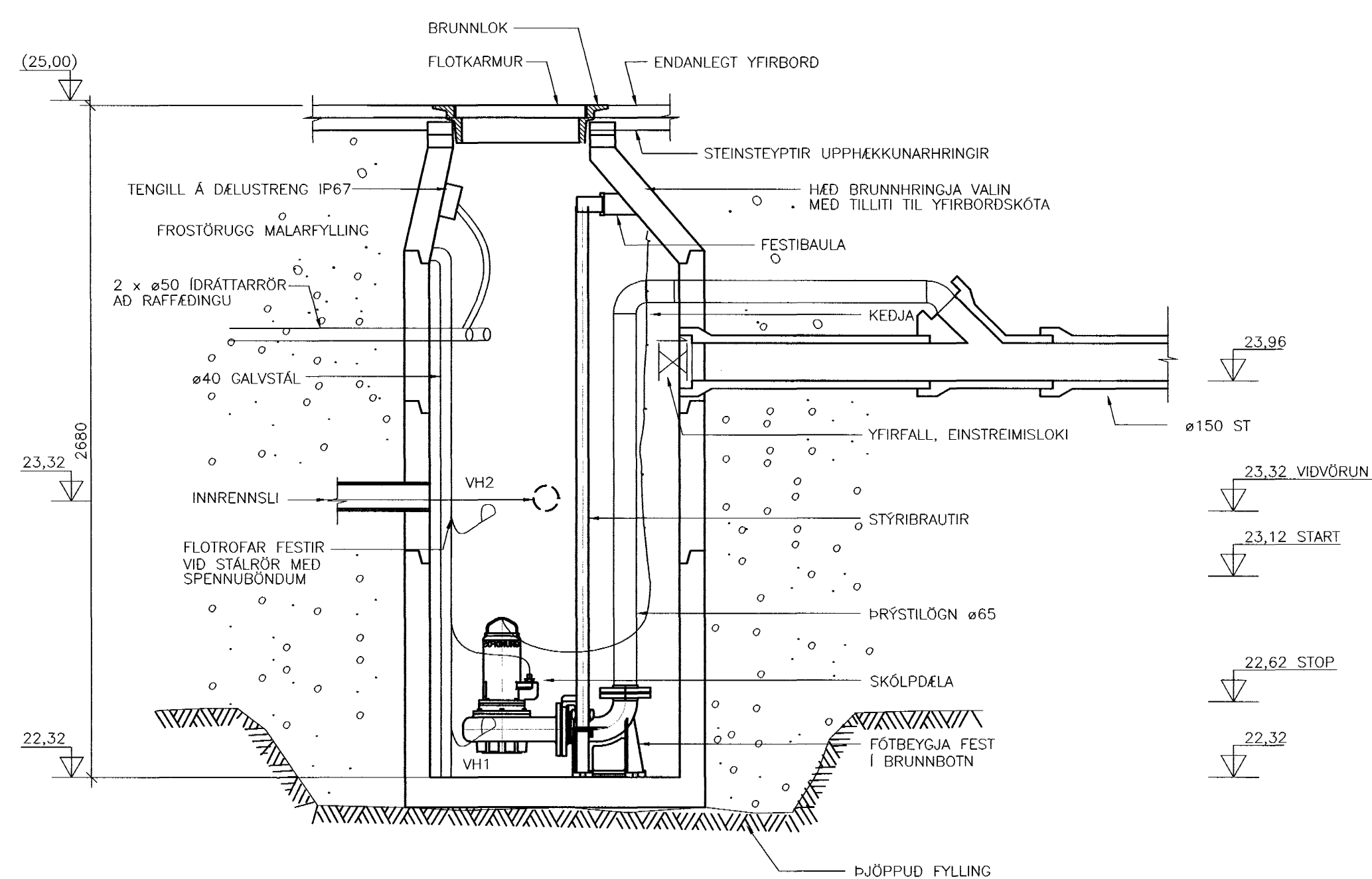
SM3 REGNVATNSBRUNNUR 1:20
DÆMIGERT ÞVERSNID



SM4 AFRENSSLI Í GRJÓTPÚKK 1:20
DÆMIGERT ÞVERSNID



SM5 NIDURFALL Ø250 STEYPT 1:20
DÆMIGERT ÞVERSNID



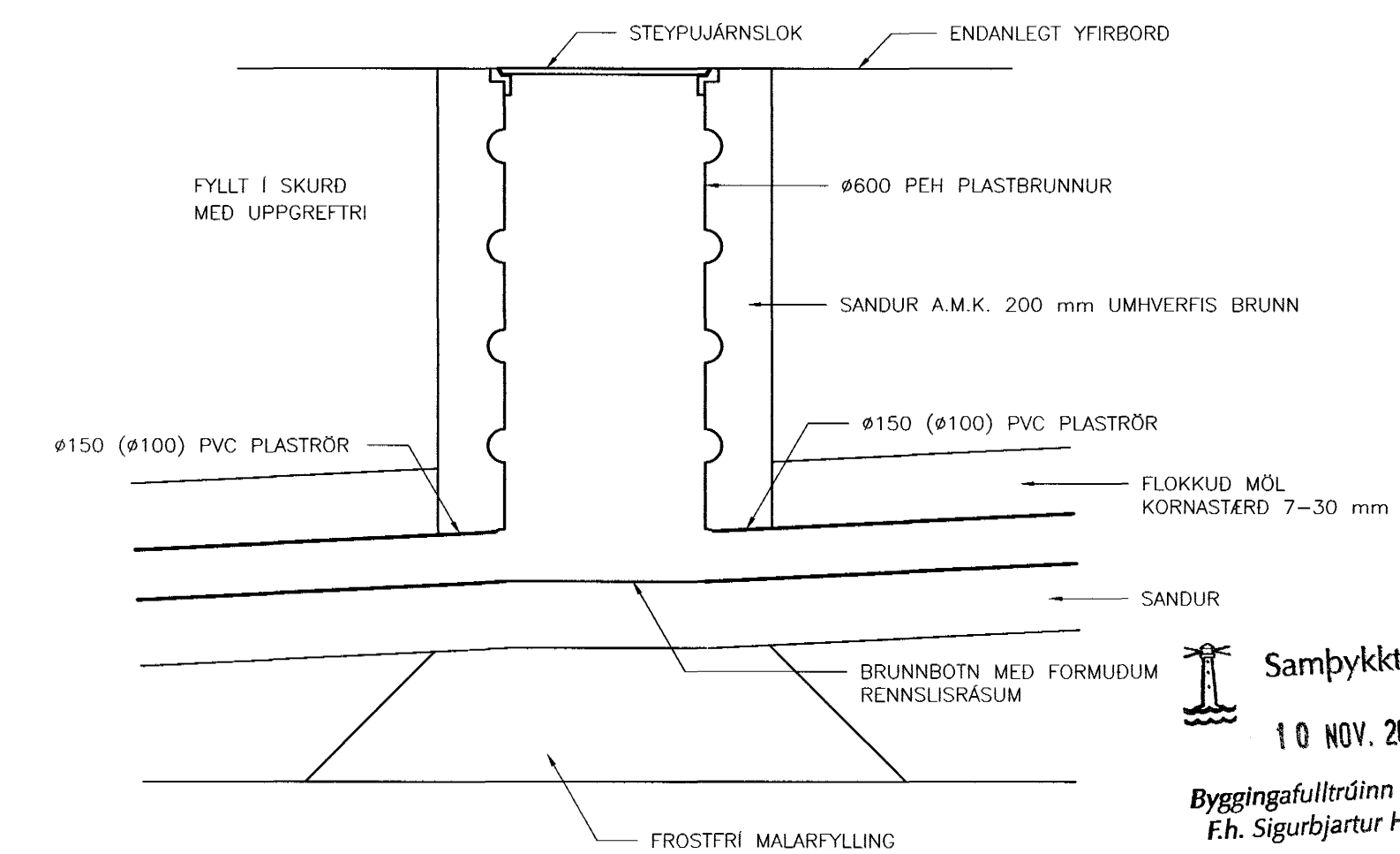
TEKJALISTI:

NR.	TEKI	TEKNILÝSING
DÆ1	SKÓLPDÆLUR	AFKÖST 5 1/s VID 40kPa, MÓTOR 1x230VV, 1,2kW
VH1	VATNSHÉDARROFI BEINTENGÐUR DÆLU	TVÍSTÖÐU, STÖDVUN DÆLU, Í VATNSHÆÐ 300 mm
VH2	VATNSHÉDARROFI	GANGSETNING DÆLU, Í VATNSHÆÐ 800 mm
		TVÍSTÖÐU, YFIRFYLLING. Í VATNSHÆÐ 1000 mm

KERFISLÝSING:

GANGSETNING OG STÖDVUN DÆLU STJÓRNAST AF VATNSHÉDARROFA (VH1) VH2 GEFUR VIDVÖRUN EF BRUNNUR YFIRFYLLIST

SM6 Ø600 PLASTBRUNNUR 1:20
DÆMIGERT ÞVERSNID



TILVÍSANIR:

ALMENNAR SKÝRINGAR . . . SJÁ BL. NR.L1-VAY-0

A 04.11.03 DÆLUBRUNNUR FYRIR SKÓLP HÓ HÓ
BR. DAGS. BREYTING REKN. TEKN.

VSÓ RÁÐGJÖF
BORGARTÚN 20, 105 REYKJAVÍK, SM 585-8000, SMARST 585-9010, NETFANG vs@vs.is

HELLUHRAUN 16-18

LAGNIR Í GRUNNI SÆRMYNDIR
HANNAG/TEKNA HÓ/ÁB
ATH: F.H. SAMBYKKT
KT. 130857-4
REYKJAVÍK 08.08.2003

KVARDI 1:20
VERNR. TEKN. NR.
03102 L2-VSU-001

Handwritten signature and date: S. 11.03