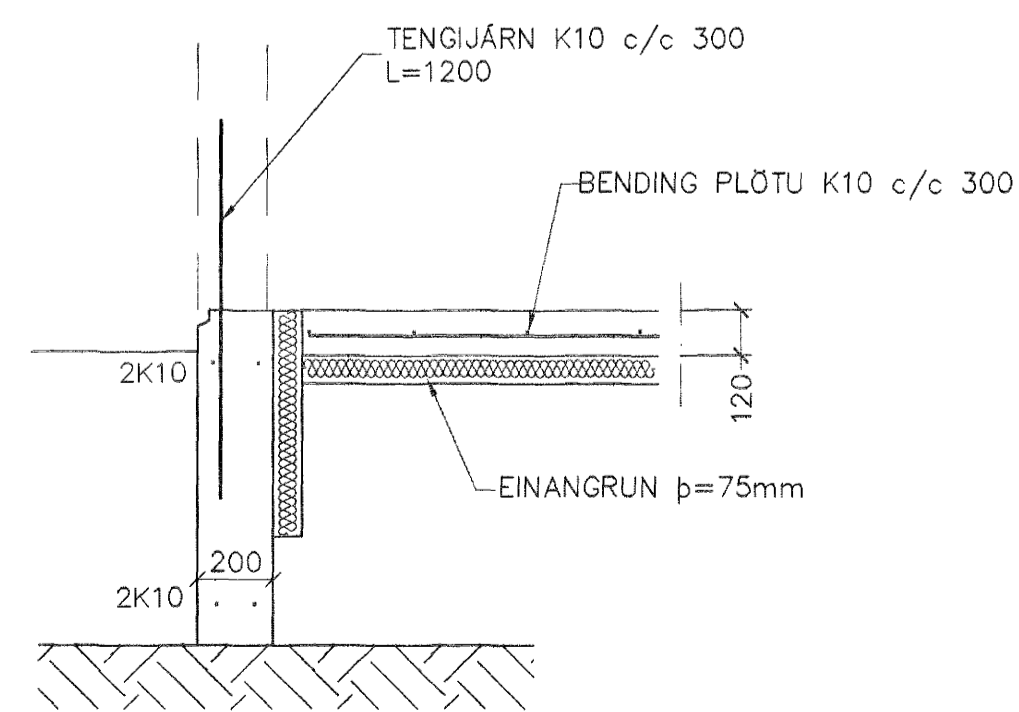
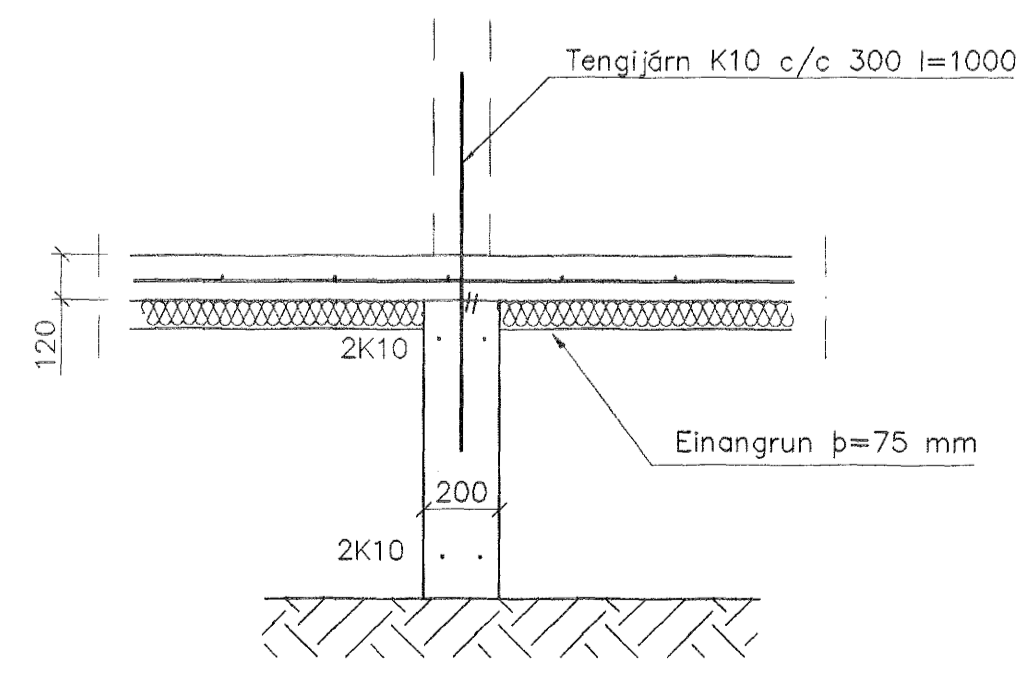


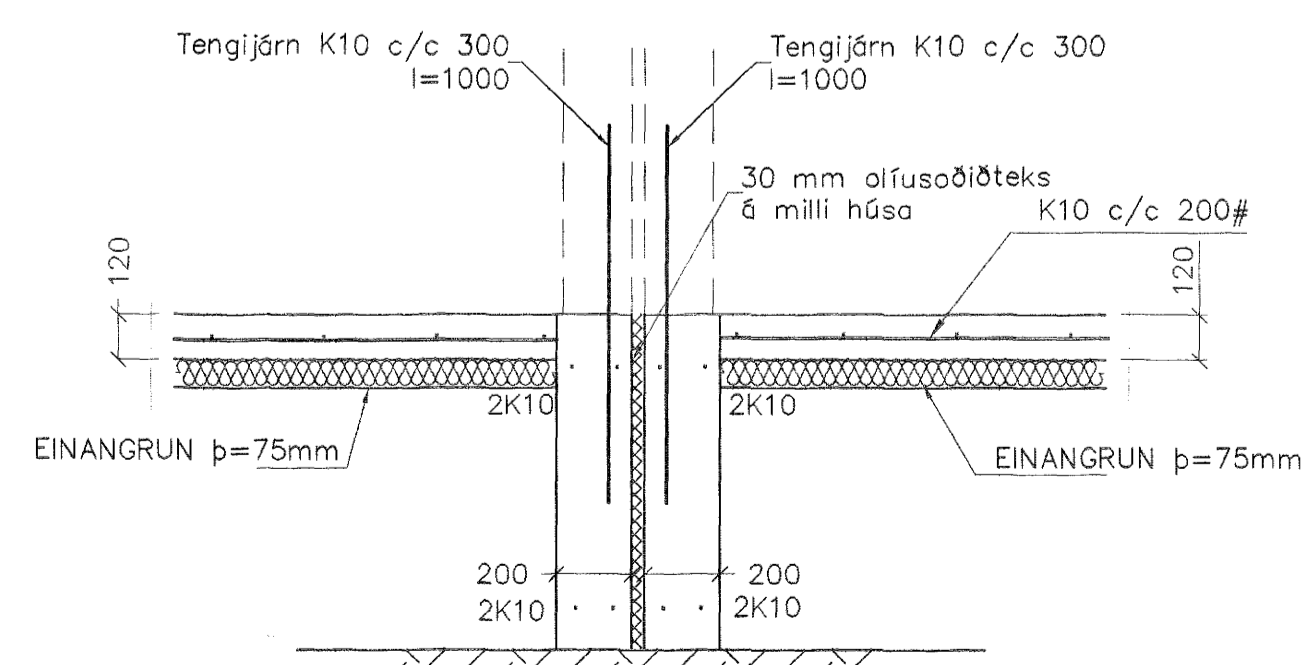
GRUNNMYND 1:50



SNIP 1 1:20



SNIP 2 1:20



SNIP 3 1:20

SKÝRINGAR

STEYPA=S250
 LOFTINNHALD > 5%
 V/S-TALA < 0,55
 BENDISTÁL= Ks410
 HÆD UNDIRSTADA ER > 100 SM
 FYLLING INN Í SÖKKLA SKAL VERA FROSTFRÍ
 OG ÞJAPPAST Í 30 SM LÖGUM
 UNDIRSTÖÐUR HMLA ÞJAPPABRI FYLLINGU
 ÞJÖPPUNARKRÖFUR E2 > 120 MPa, E2/E1 < 2,3,
 MESTA ÁLAG Á UNDIRSTÖÐUR < 500 kN/M

Samþykkt þann
 07 NOV. 2003
 Byggingafrúðlóm í Hafnarfirði
 F.h. Sigurbjartur Halldórsson

Br.	Dags.	Eðli breytinga	Sign
DAGGARVELLIR 6A HAFNARFIRÐI			
UNDIRSTÖÐUR-MÁLTEIKN SNIP			
MKV. 1:50 1:20			
DAGS. NÓV. 2003			
VERK NR. 2328			
TEIKN. NR. 1-01			
HANNAD SIG. ÞORLEIFSSON, KT. 241148-3009			
TEIKNAD G.H.			
FYRFARID			
TEIKNIJÖNUSTA SIGURDAR ÞORLEIFSSONAR ehf STRANDGÖTU 11 220 HAFNARFIRÐI SÍMI 555-4255 FAX 565-2875 E-mail teaknithjonusta@islandia.is kt: 440693-2539			