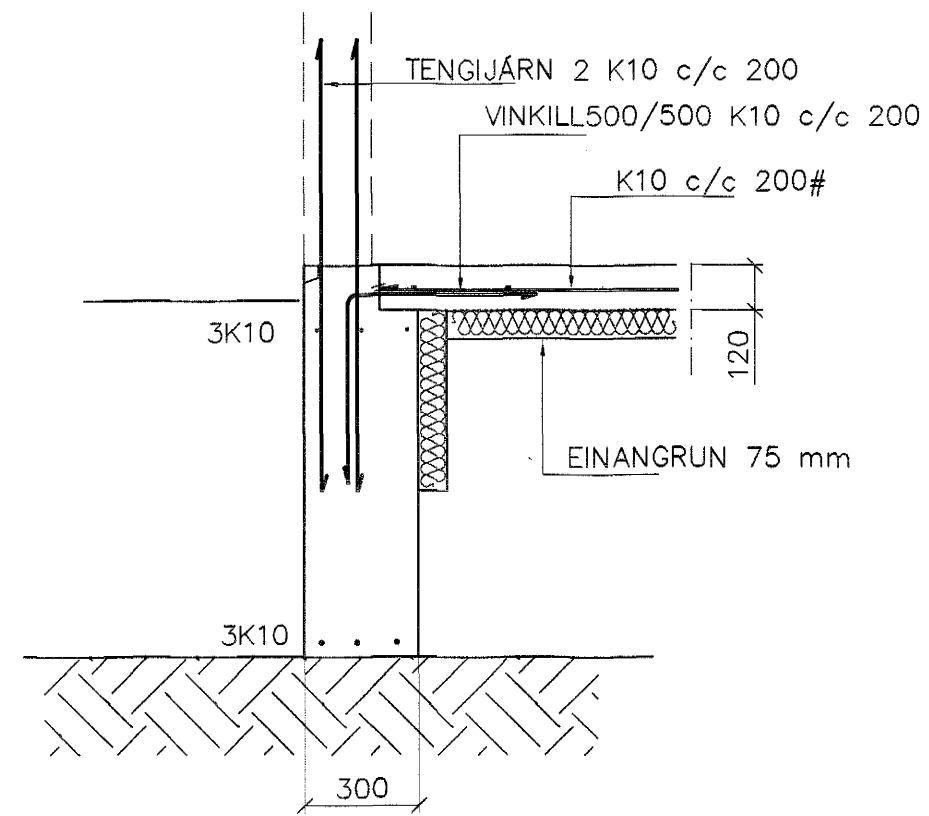
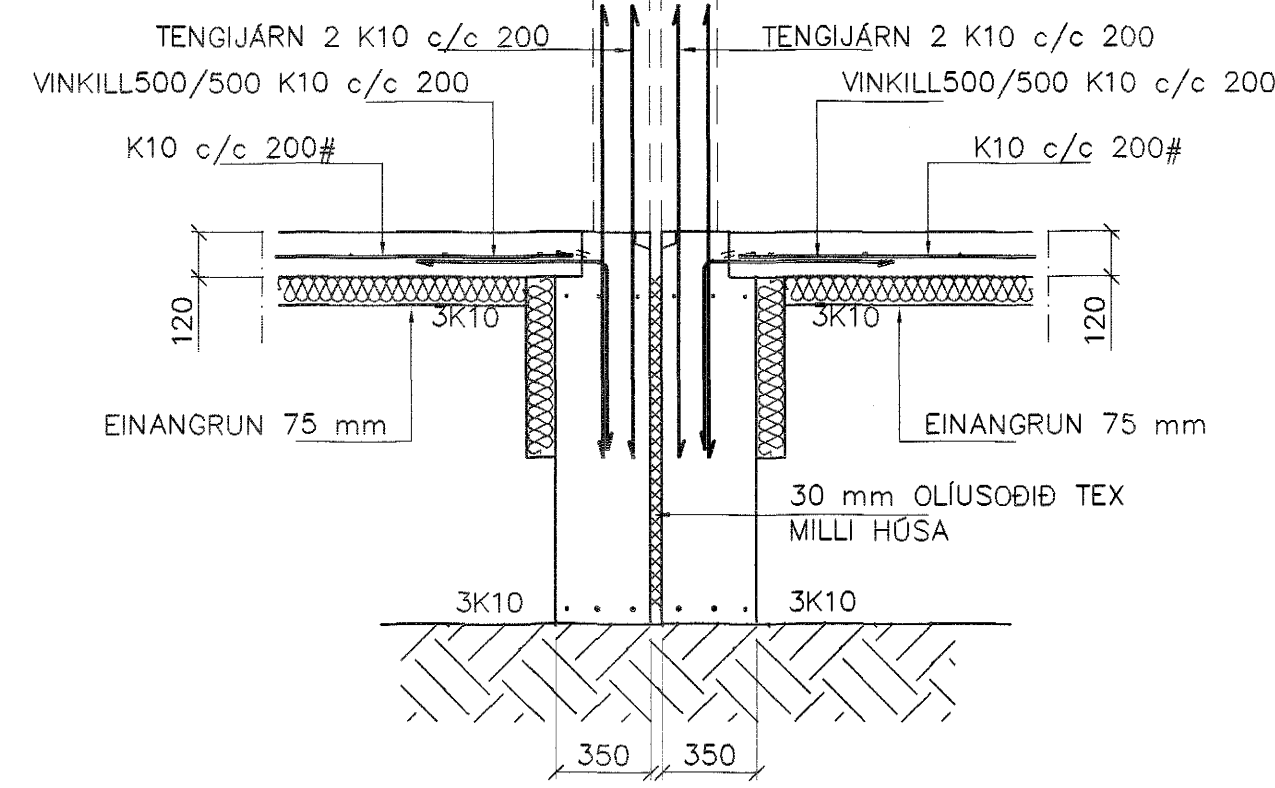


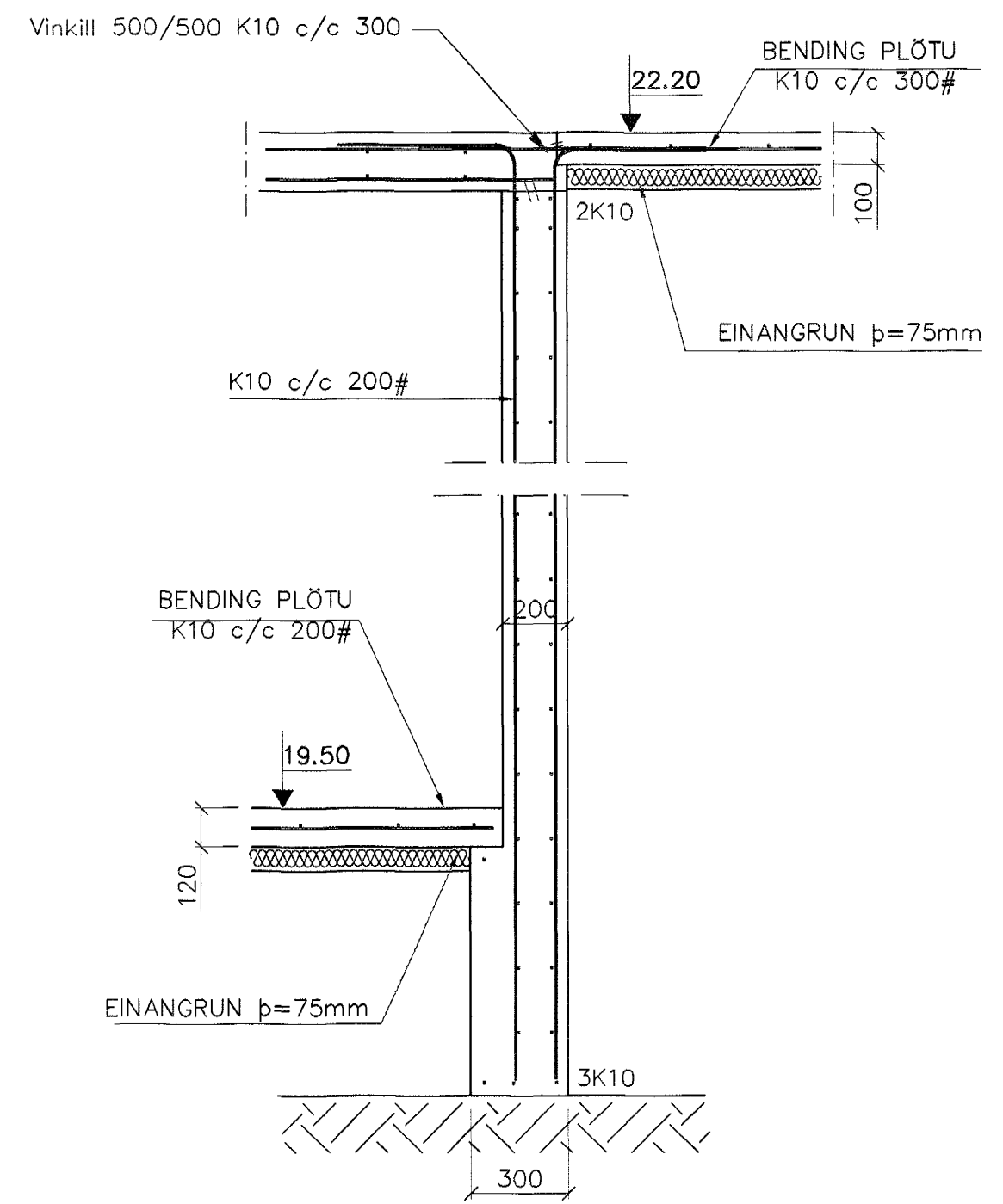
SNID 1 1:20



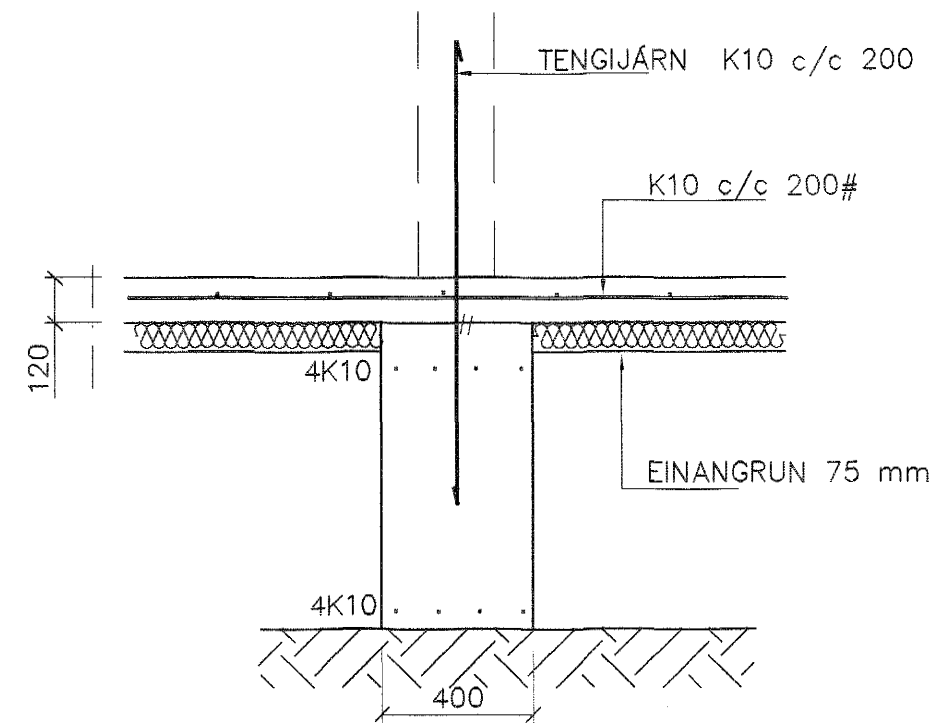
SNID 2 1:20



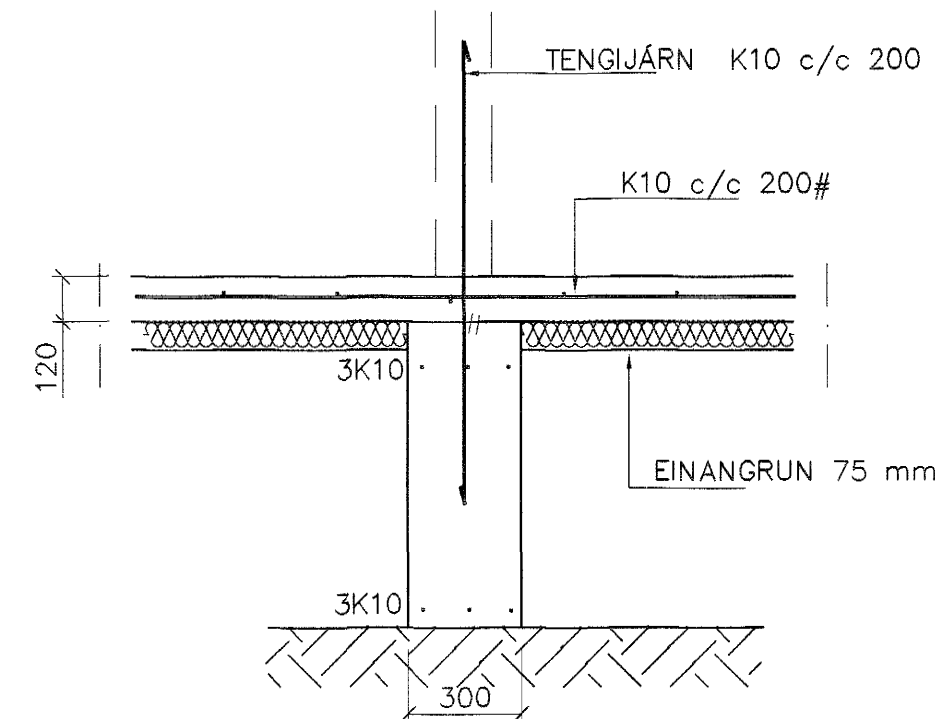
SNID 3 1:20



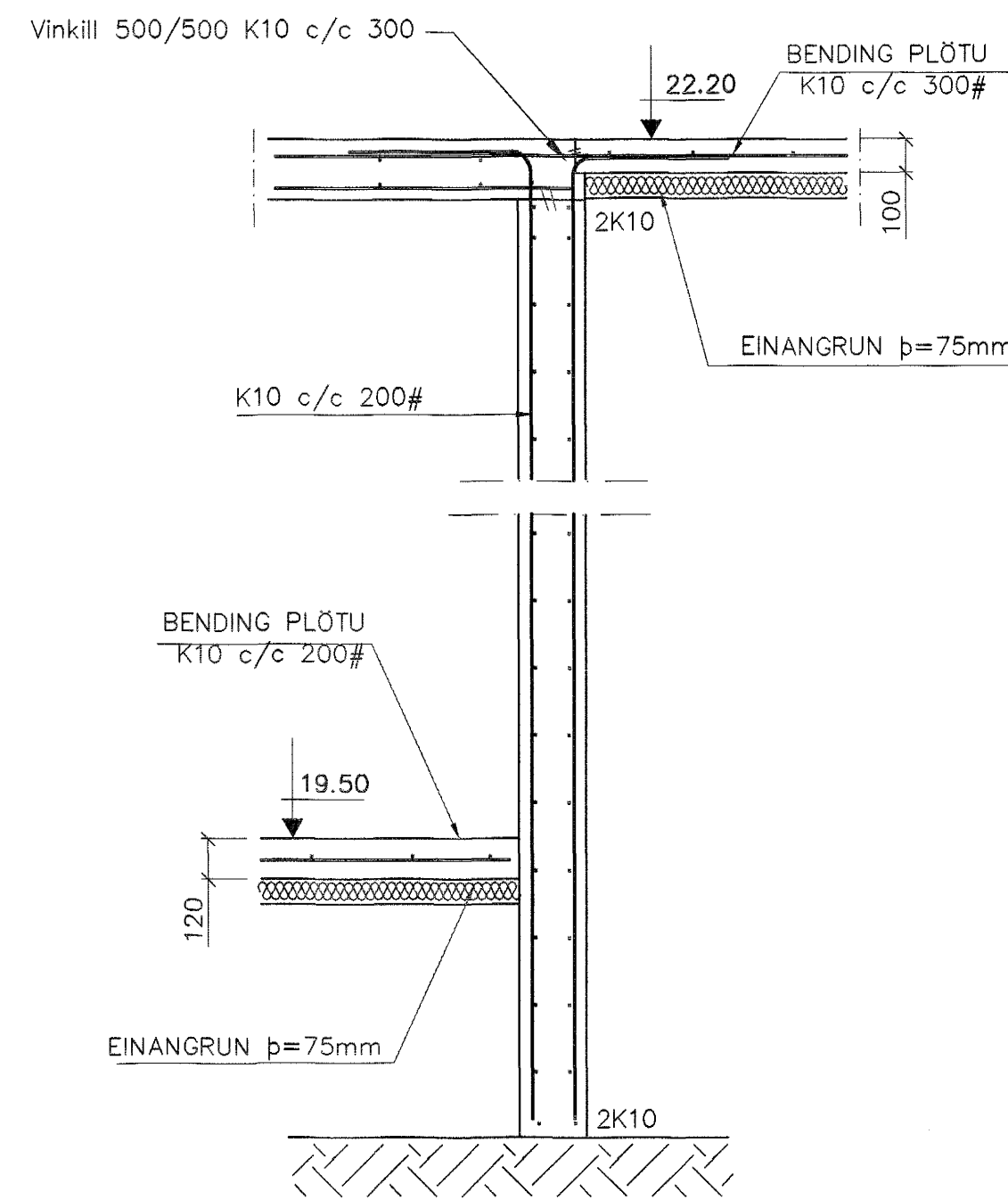
SNID 6 1:20



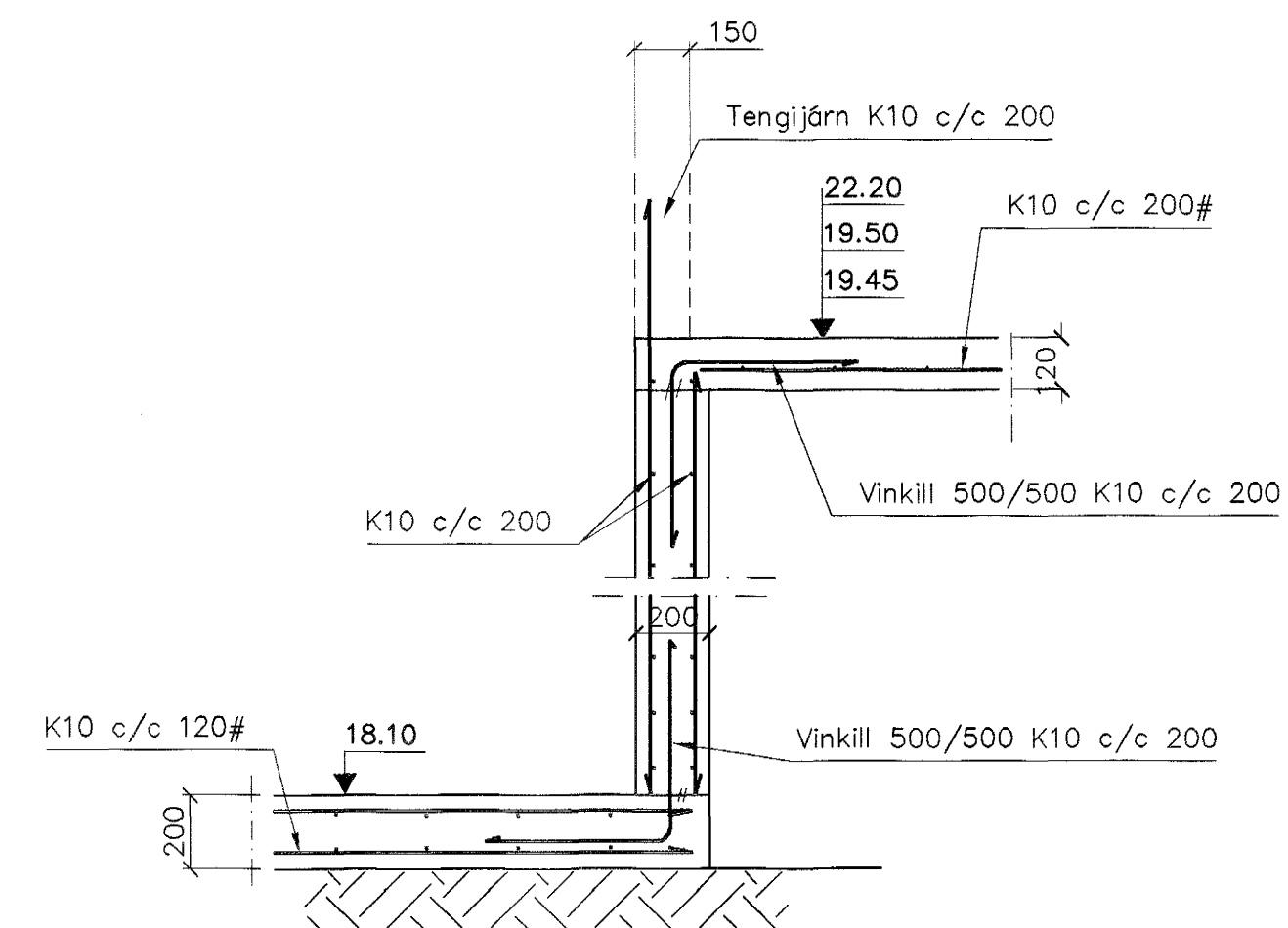
SNID 4 1:20



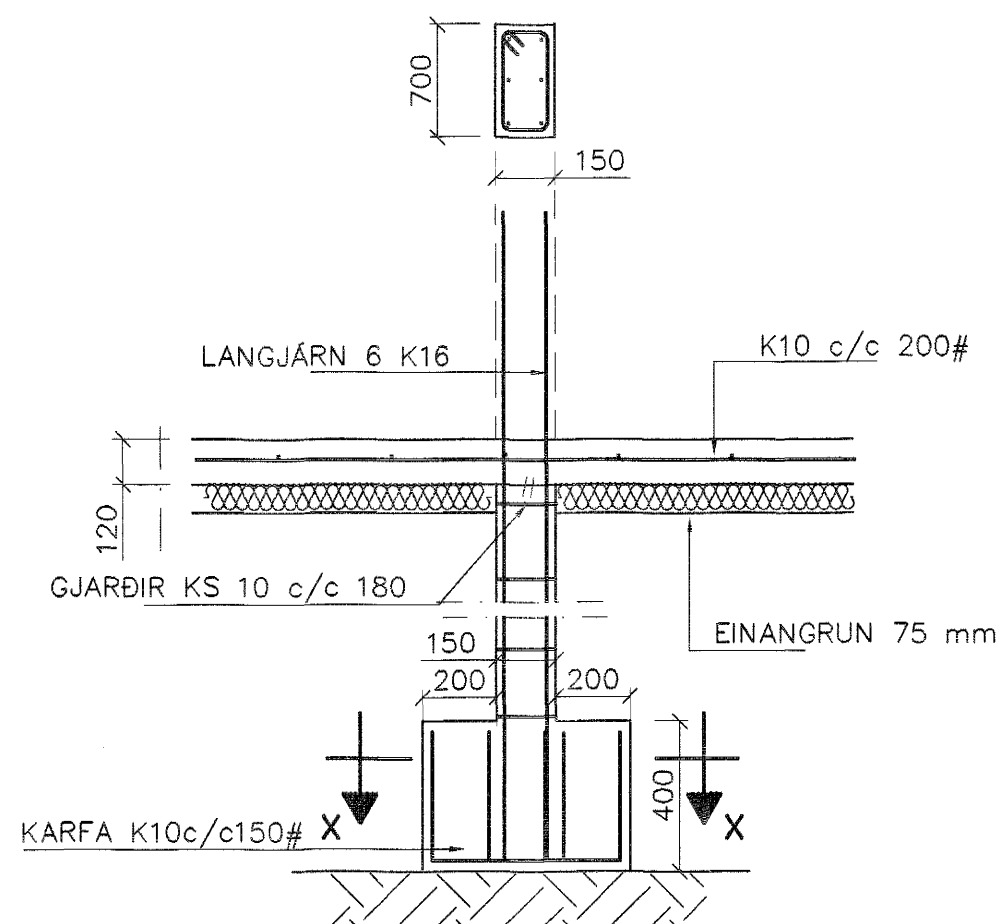
SNID 5 1:20



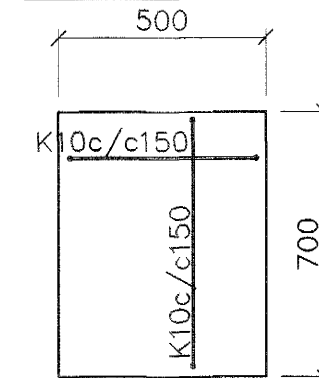
SNID 7 1:20



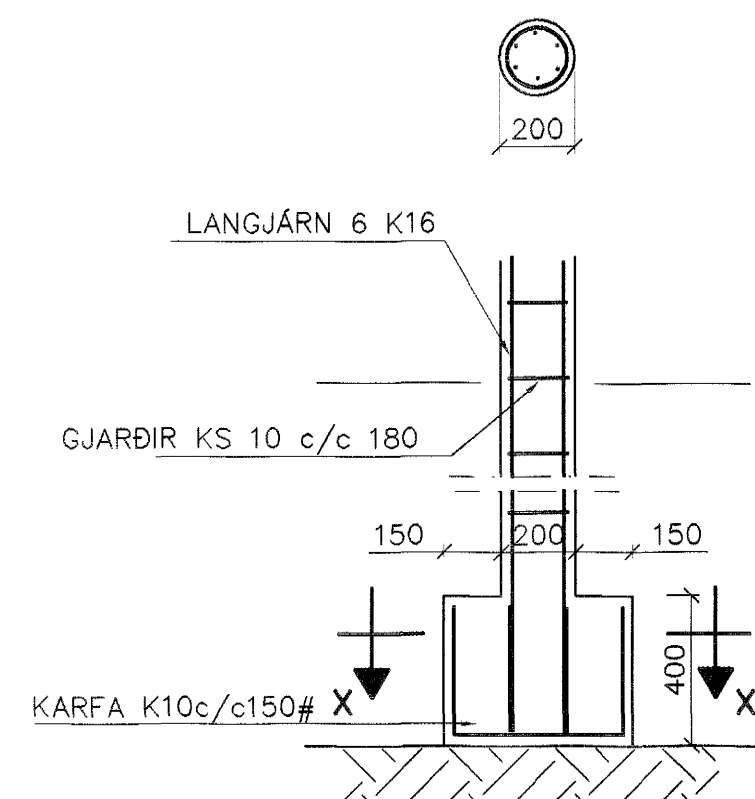
SNID 8 1:20



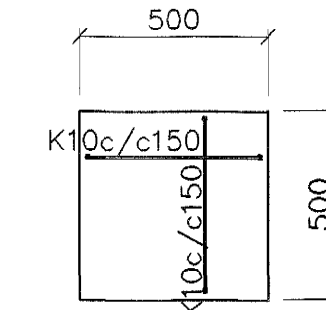
SOLA S2 1:20



SNID X-X 1:20



SOLA S2 1:20



SNID X-X 1:20

SKÝRINGAR

STEYPA=S250
 LOFTINNIHALD > 5%
 V/S-TALA < 0,55
 BENDISTÁL= Ks410
 HÆÐ UNDIRSTADA ER > 100 SM
 FYLING INN Í SÖKKLA SKAL VERA FROSTFRÍ
 OG ÞJAPPAST Í 30 SM LÖGUM
 UNDIRSTÖÐUR HVÍLA ÞJAPPADRI FYLINGU
 ÞJÖPPUNARKRÖFUR E2 > 120 MPa, E2/E1 < 2,3.
 MESTA ÁLAG Á UNDIRSTÖÐUR < 500 kN/M

Samþykkt þann
 07 NOV. 2003
 Byggingafráunir í Hafnarfirði
 F.h. Sigurbjartur Halldórsson

Br.	Dags.	Eðli breytinga	Sign
DAGGARVELLIR 4 HAFNARFIRDI			
SNID Í UNDIRSTÖÐUR			
MKV.	1:20		
DAGS.	NÓV.2003		
VERK NR.	2332		
TEIKN. NR.	1-02A		
HANNAÐ	SIG. ÞORLEIFSS. KT. 241148-3009		
TEIKNAD	G.H.		
YERFARID			
TEIKNIFJONUSTA	SIGURDAR ÞORLEIFSSONAR ehf		
	STRANDGÖTU 11 220 HAFNARFIRDI		
	SÍMI 555-4255 FAX 565-2875		
	E-mail taeknihjonusta@islandia.is		
	kt: 440693-2539		