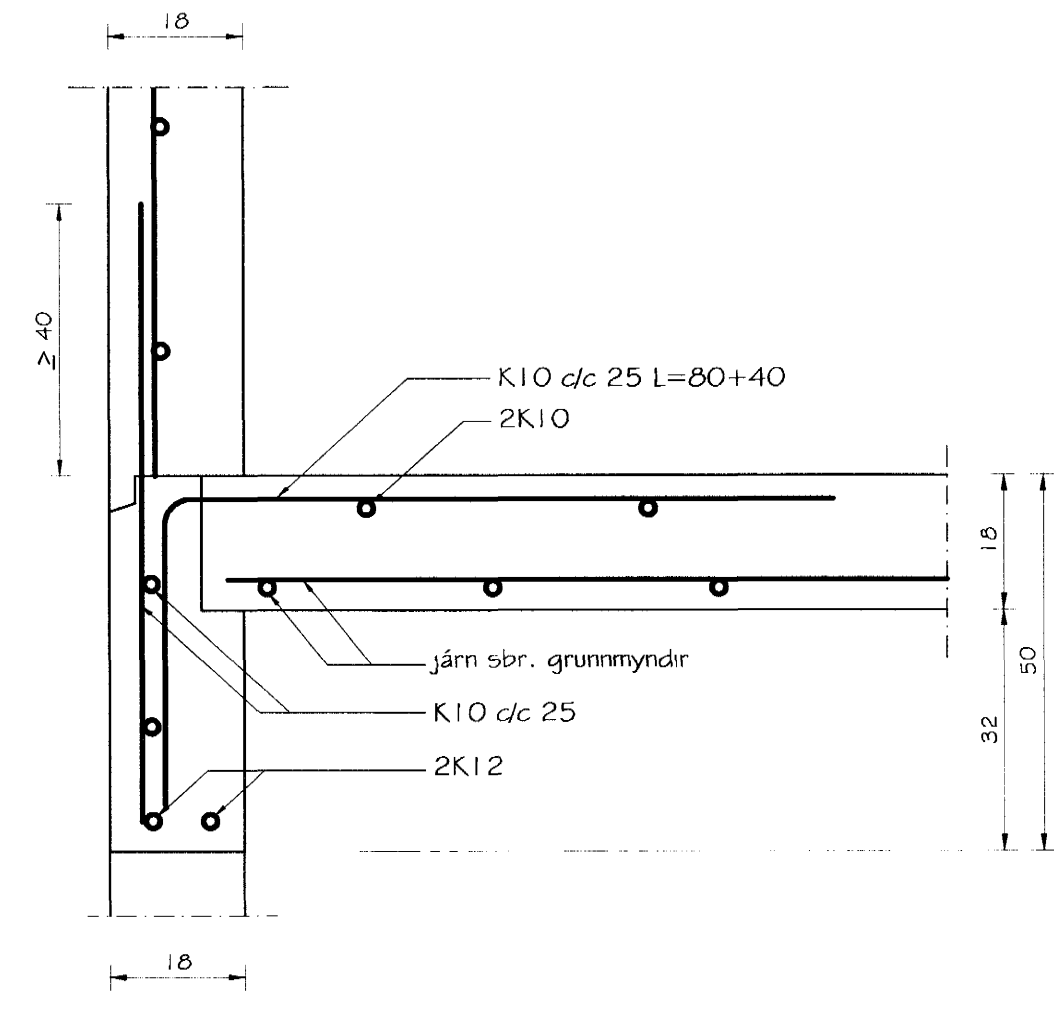
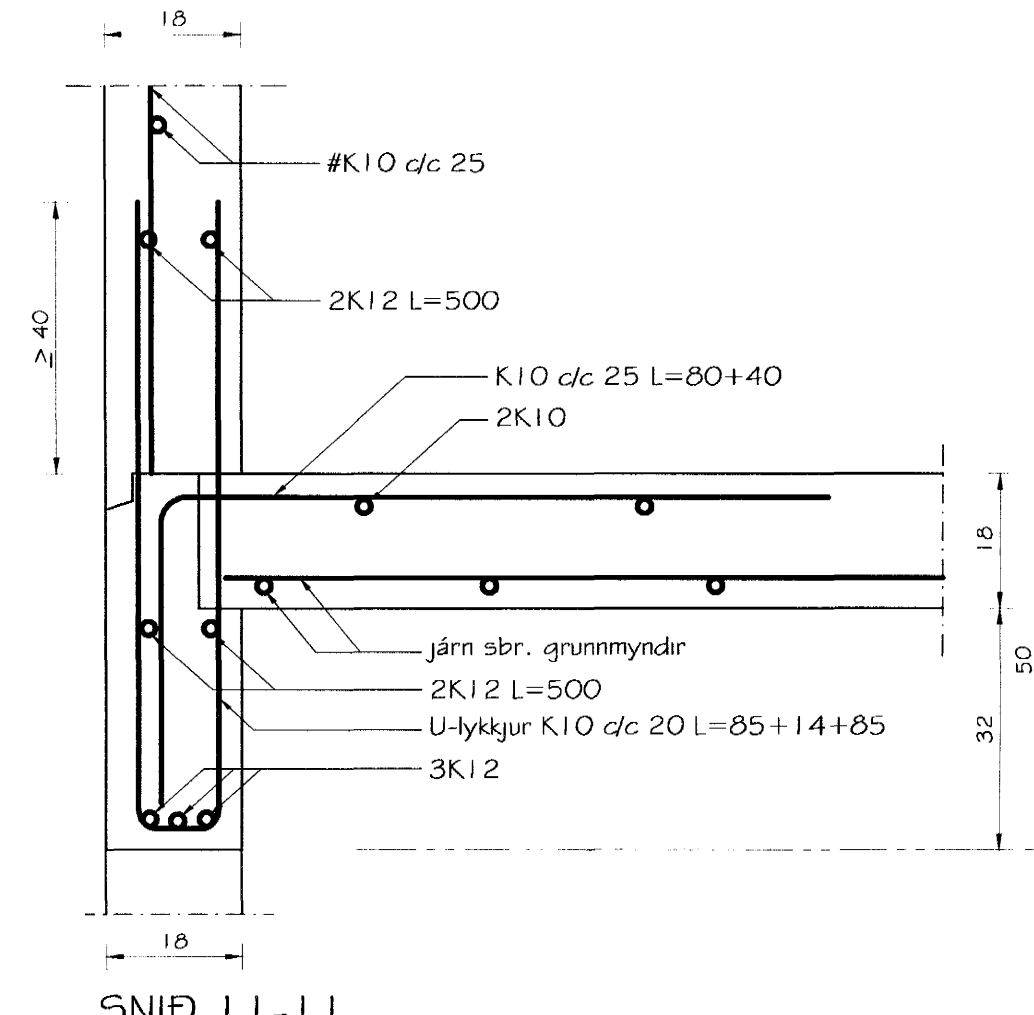


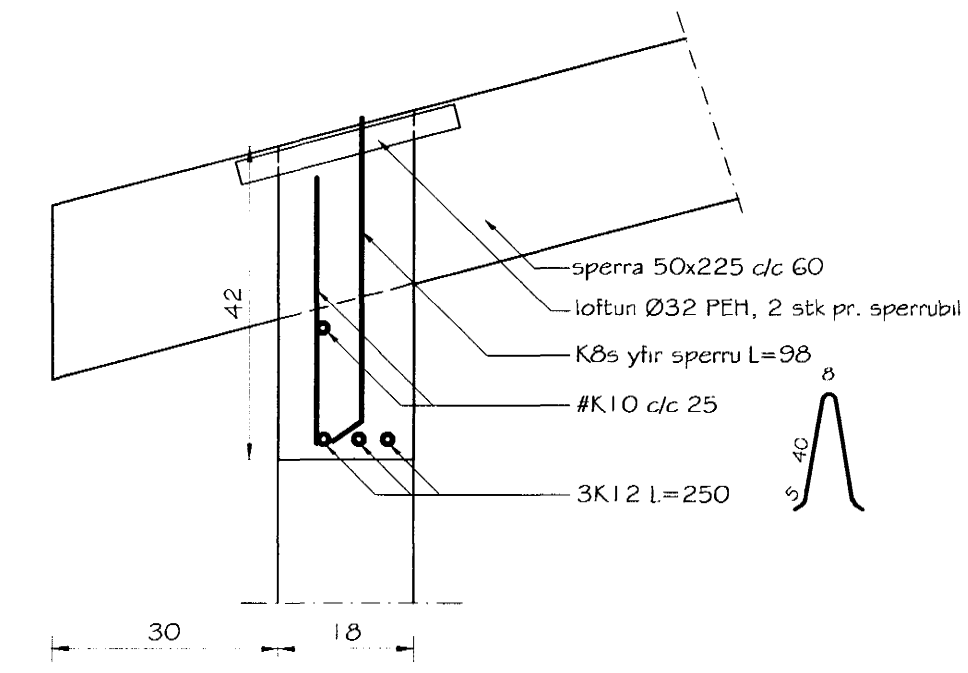
SNID 9-9  
Mkv. 1:10



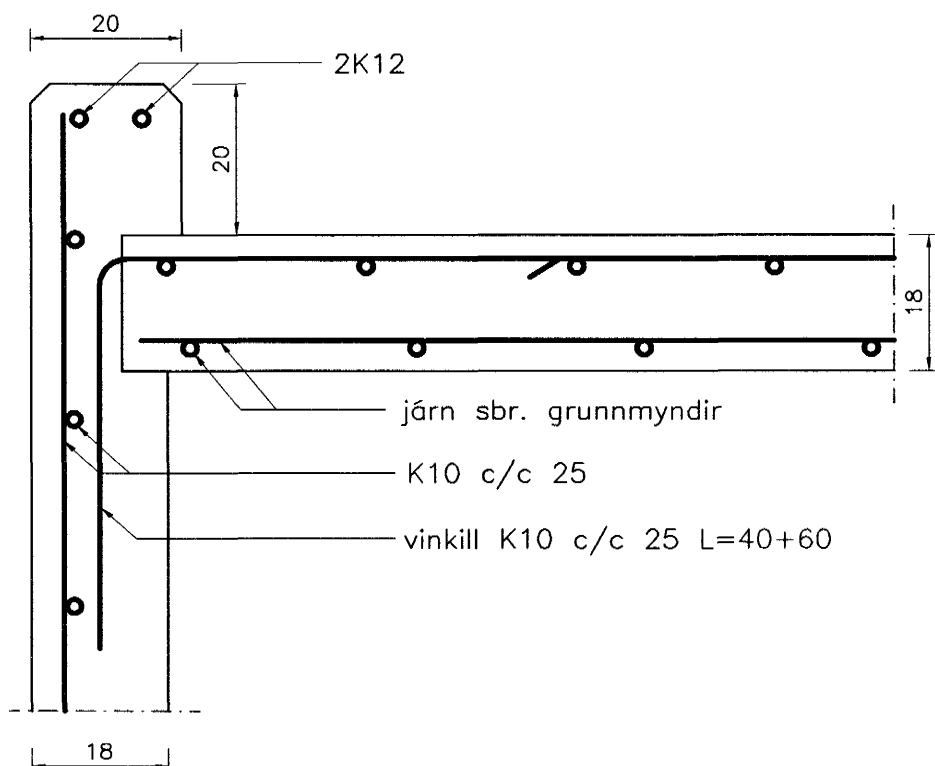
SNID 10-10  
Mkv. 1:10



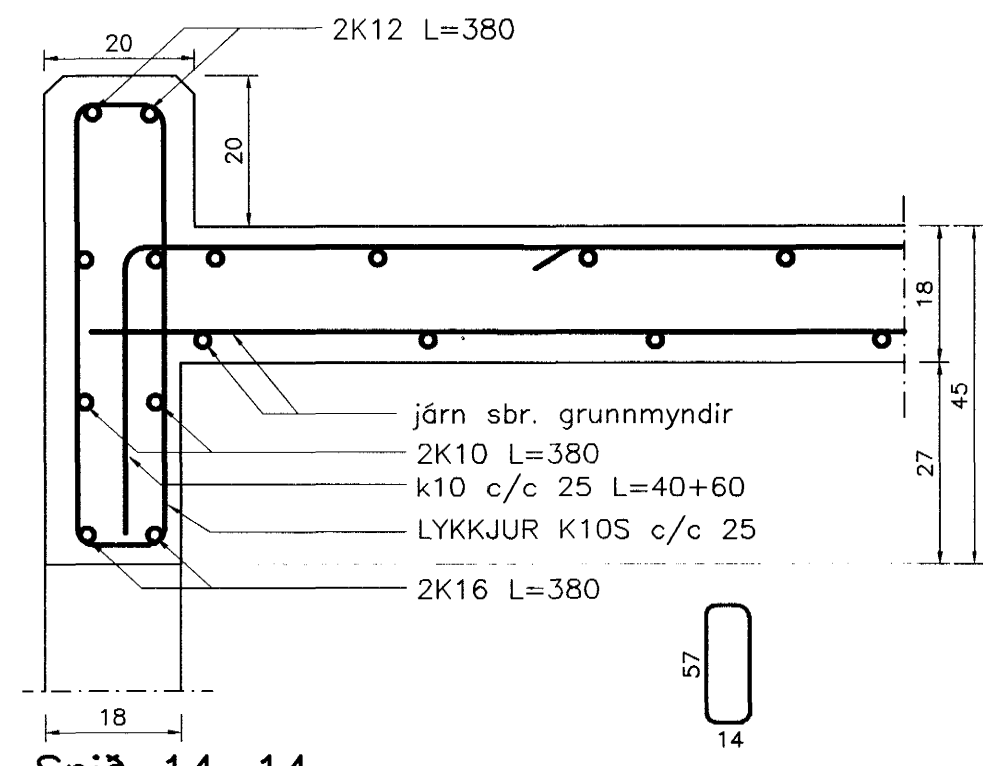
SNID 11-11  
Mkv. 1:10



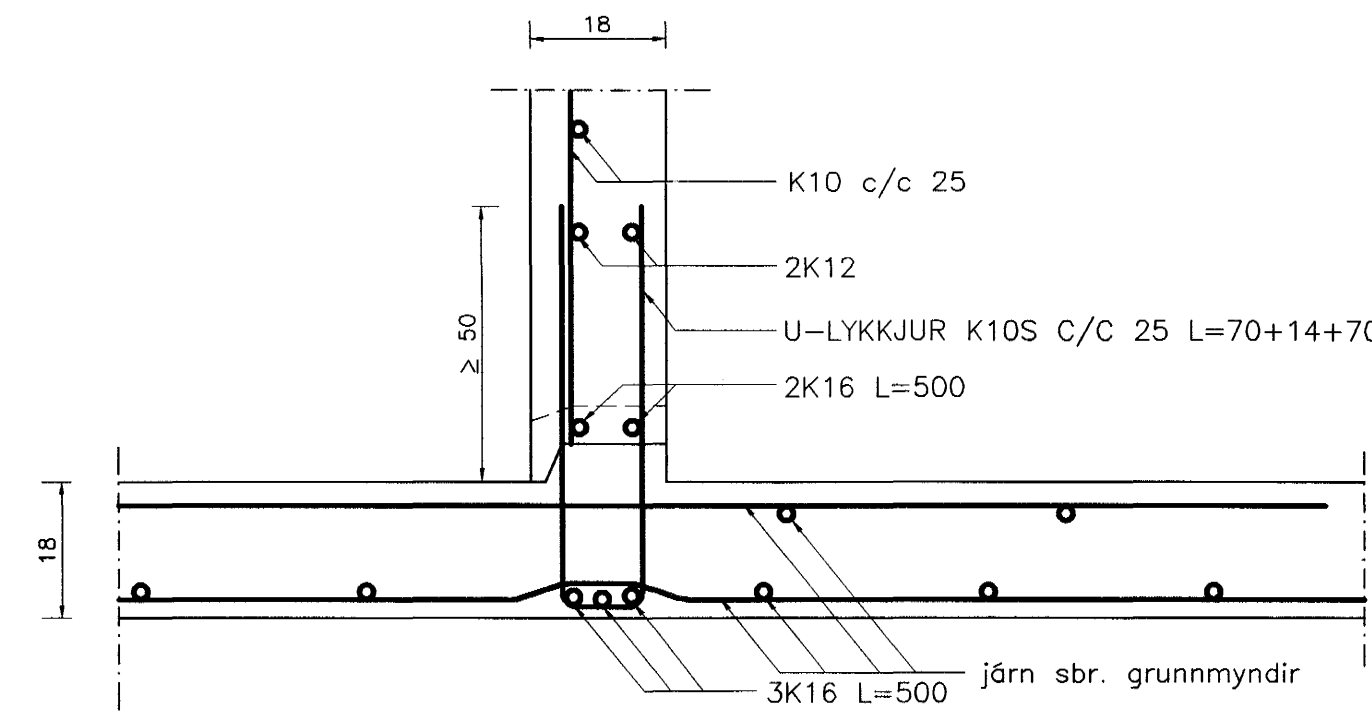
SNID 12-12  
Mkv. 1:10



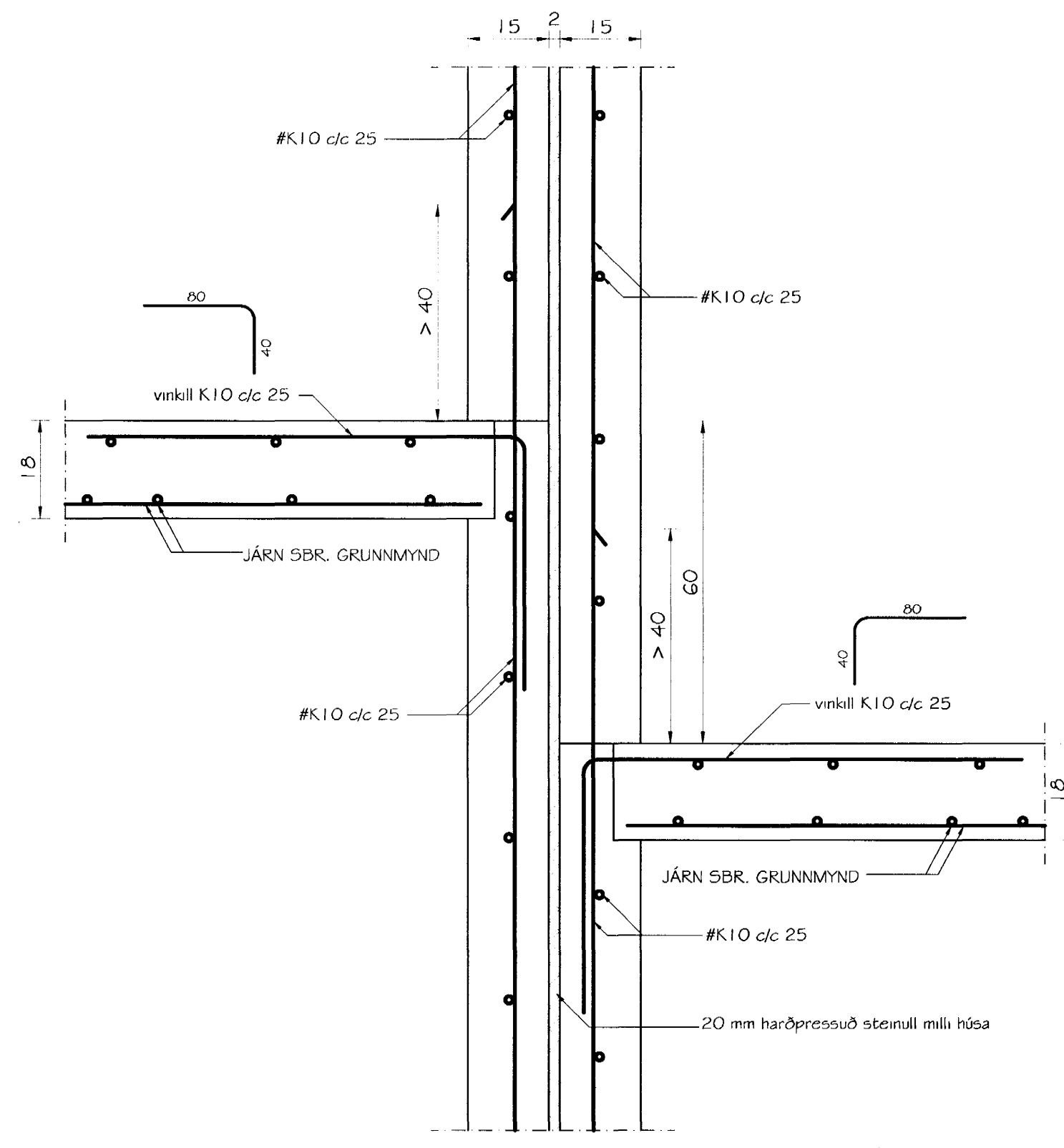
Snið 13-13  
Mkv. 1:10



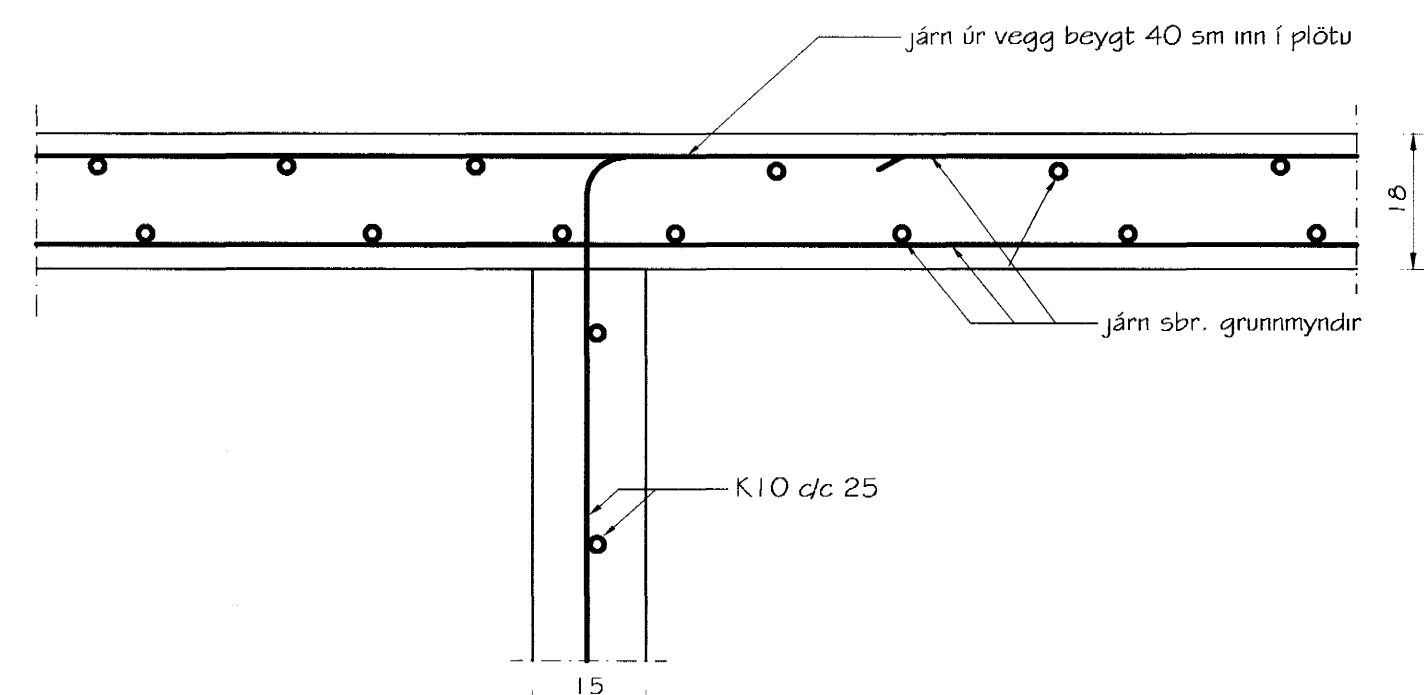
Snið 14-14  
Mkv. 1:10



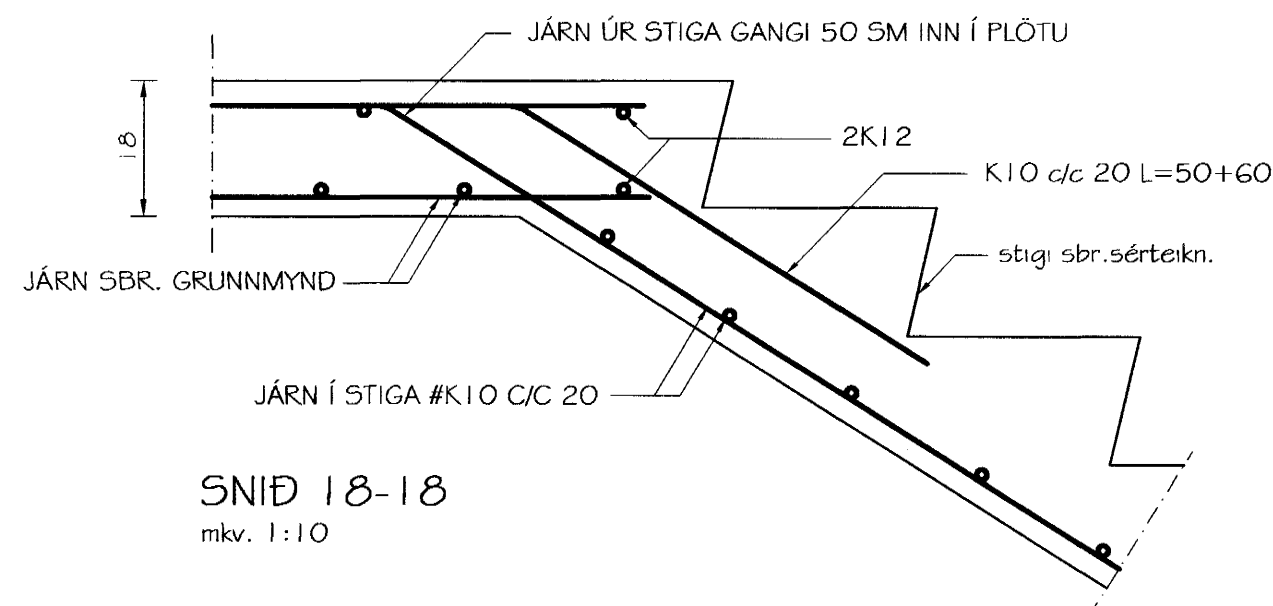
Snið 15-15  
Mkv. 1:10



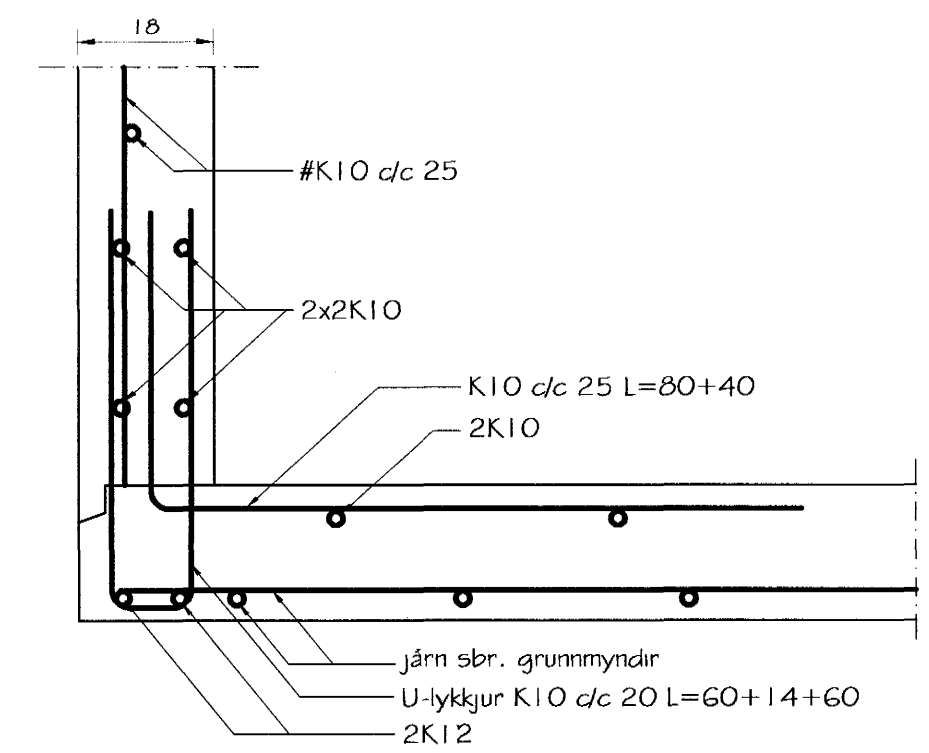
Snið 16-16  
Mkv. 1:10



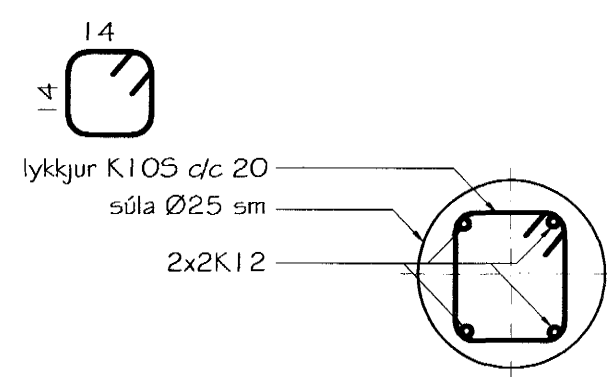
SNID 17-17  
Mkv. 1:10



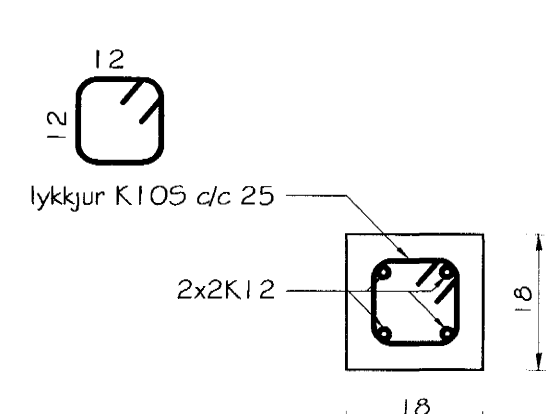
SNID 18-18  
Mkv. 1:10



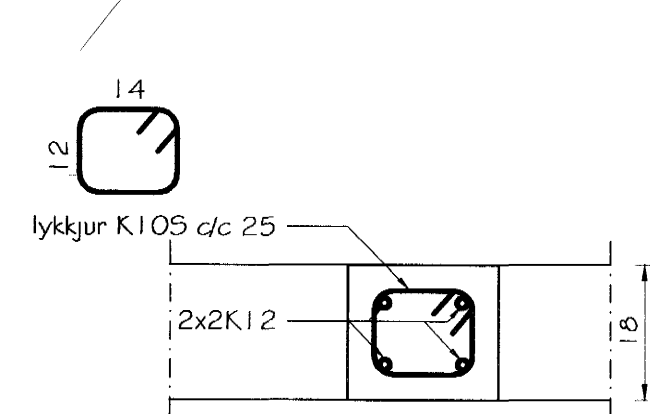
SNID 19-19  
Mkv. 1:10



SÚLA S1  
Mkv. 1:10



SÚLA S2  
Mkv. 1:10



SÚLA S3  
Mkv. 1:10

Br. nr.	Dags.	Af.	Breyting
(A)			
(B)			
(C)			
(D)			

**TEIKNISTOFAN TORGÍÐ**  
RÁÐGJÖF - HÖNNUN - EFTIRLIT  
ARMÓLI 36, 108 REYKJAVÍK, Sími 568-8866, Fax 568-8878  
Þorsteinn Friðþjófsón, Magnús Þ. Guðmundsson, innviðsarkitekt, Kt. 211055-5299, Kt. 240654-5559

Sambykkt þann 31. Okt. 2003  
Byggingafulltrúinn / Háskólafróði E. Sigurbjartur Halldórsson

**SVÖLUAS 3**  
HAFNARFJÖRDUR

Tekningarheiti: SNID Í BURDARVIRKI

Dags. 23.10.2001. Kvarði: 1:10  
Hannað DF Teknað DF Samþ.  
Verk. 01-813 Tekn.nr. 606 Breyt.nr.