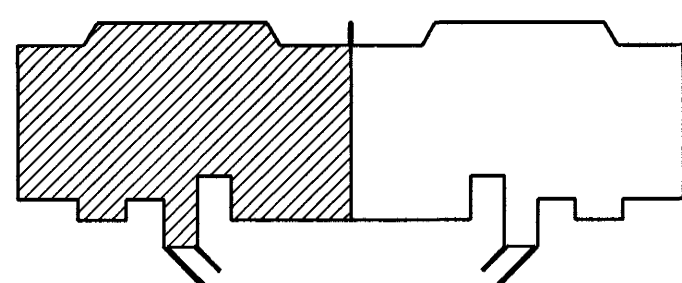
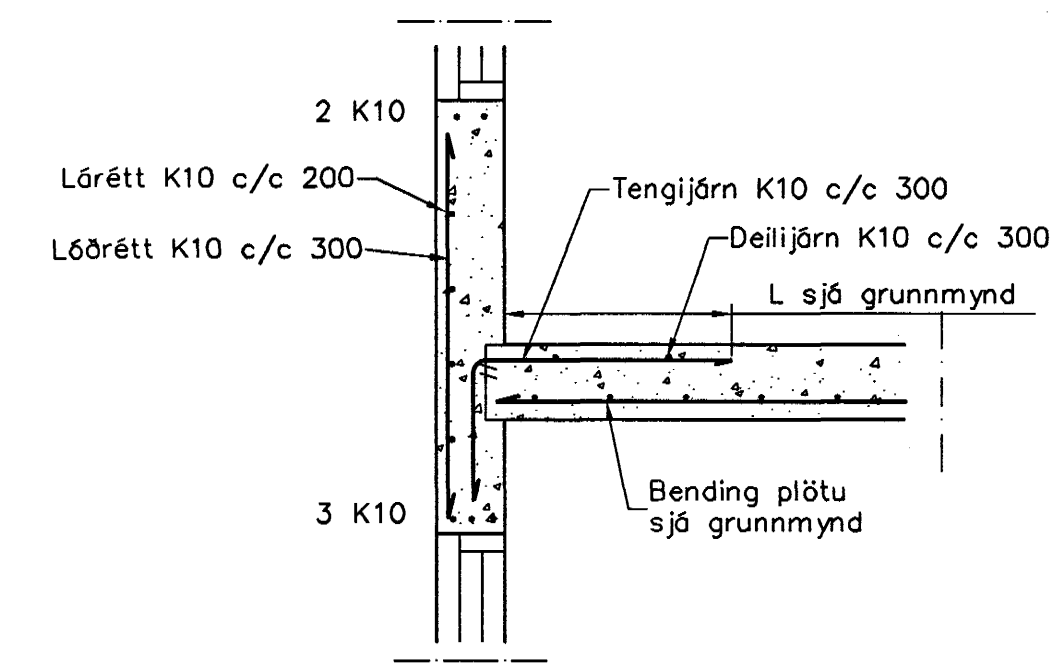


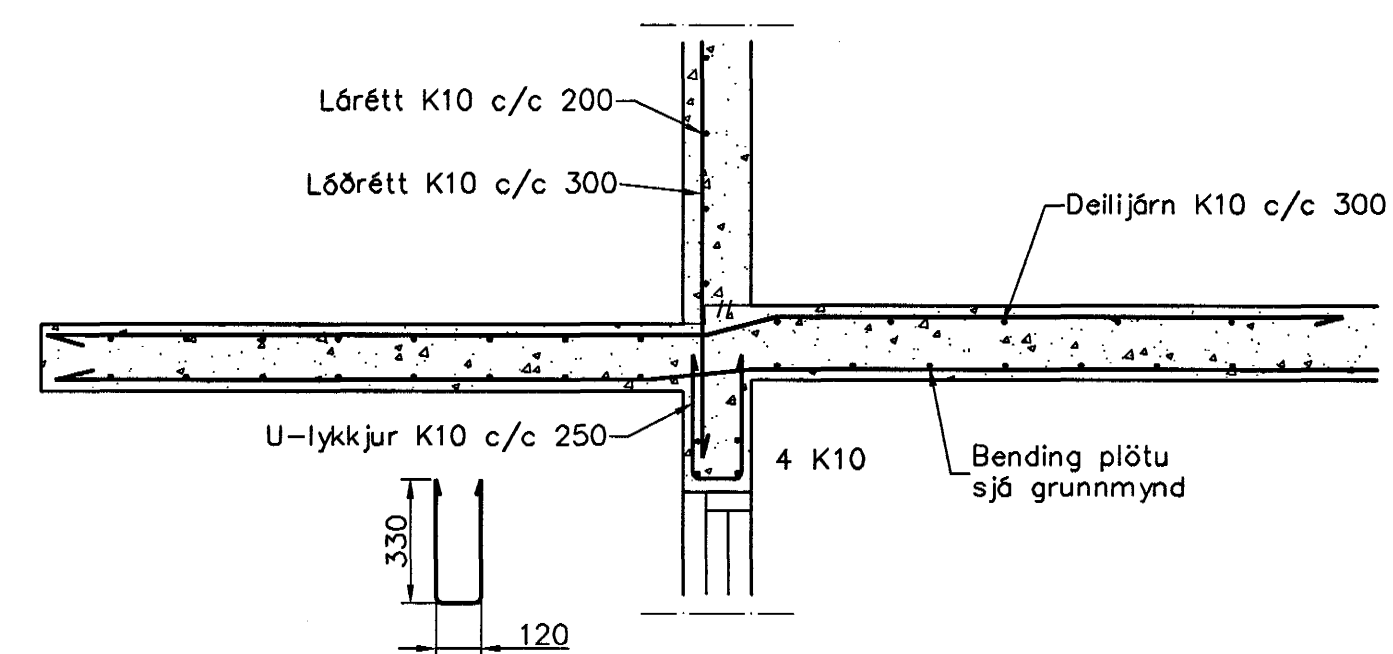
Veggir 1. hæð, Plata yfir 1. hæð, 1:50



Lykilmýnd



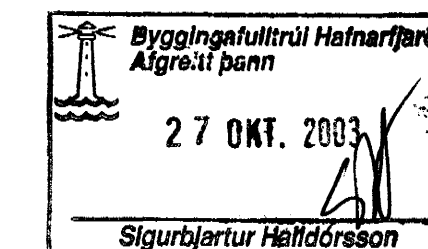
Snið 1
1:20



Snið 2
1:20

Skýringar

Almennar skýringar sjá blöð 00-01
 Stærð: Brotdráttstærð: C25/28 samkv. ENV 206 (250)
 Vainnsmentstala: skal vera minni en 0,55
 Loftmagn: 5-7%
 Sigmál: 60-80 mm



Utgáfa	Breyting	Dagsetning	Hannað
Sveinbjörn Hinriksson Byggingatæknifræðingur Kl. 190851-2129 Strandgötu 28 Hafnarfirði Sími: 555-4008, 861-9851 Netfang: sveinbj@stj.is		Staður: Burknaveilir 21 Hafnarfirði Skýring: Veggir 1. hæð, Plata yfir 1. hæð Kvarði: Dagsetning: Verkr.: Teikn.nr.: 1:50 1:20 29.10.03 17-03 2-03	