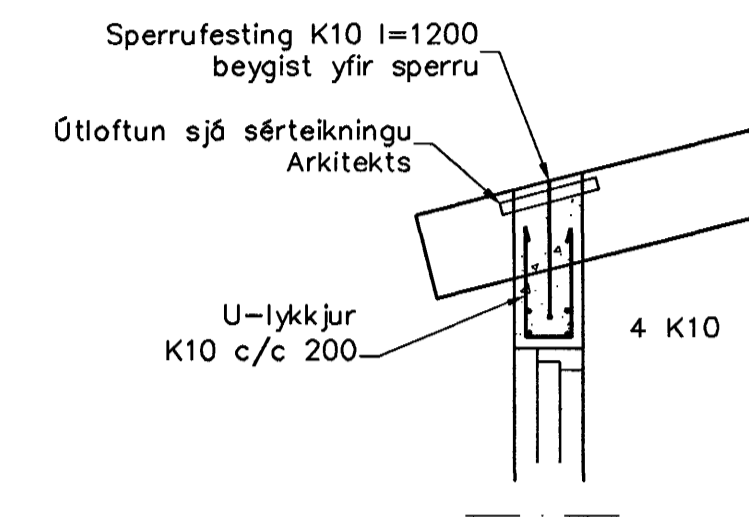
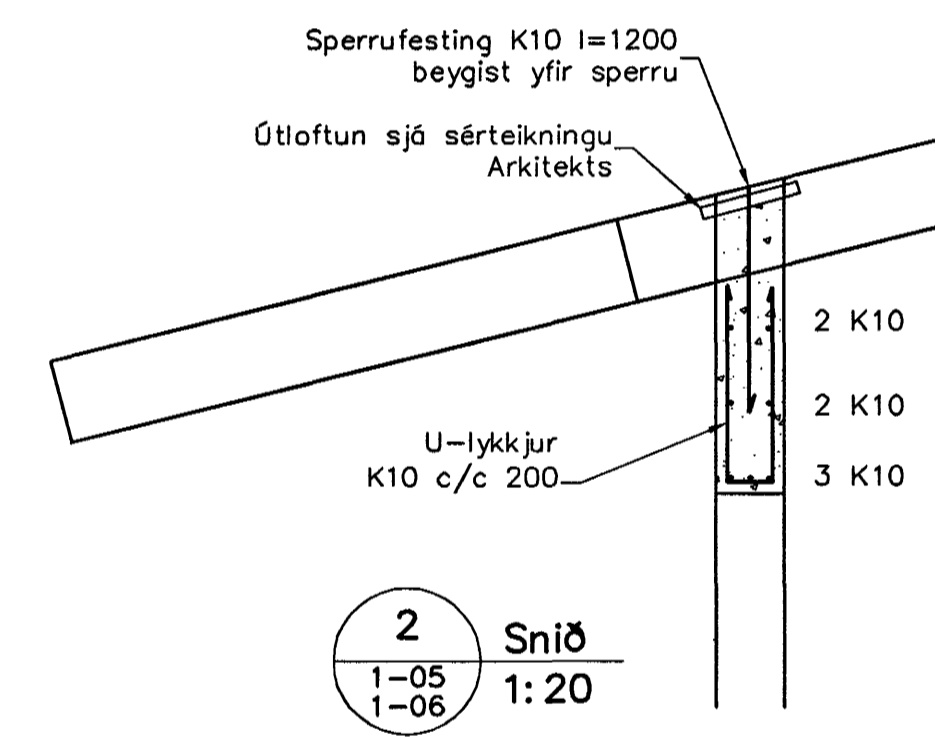


Bending í útbrún
útveggja
Lárétt K10 c/c 200
Lóðrétt K10 c/c 300

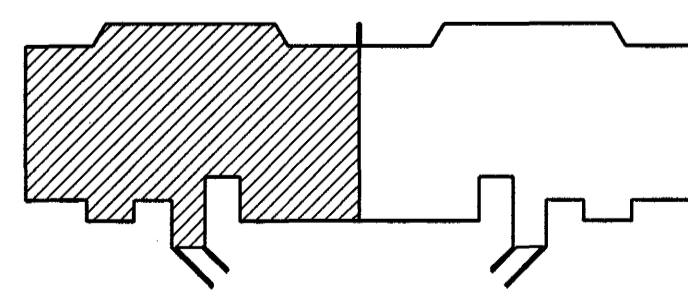
Bending í útbrún
útveggja
Lárétt K10 c/c 200
Lóðrétt K10 c/c 300



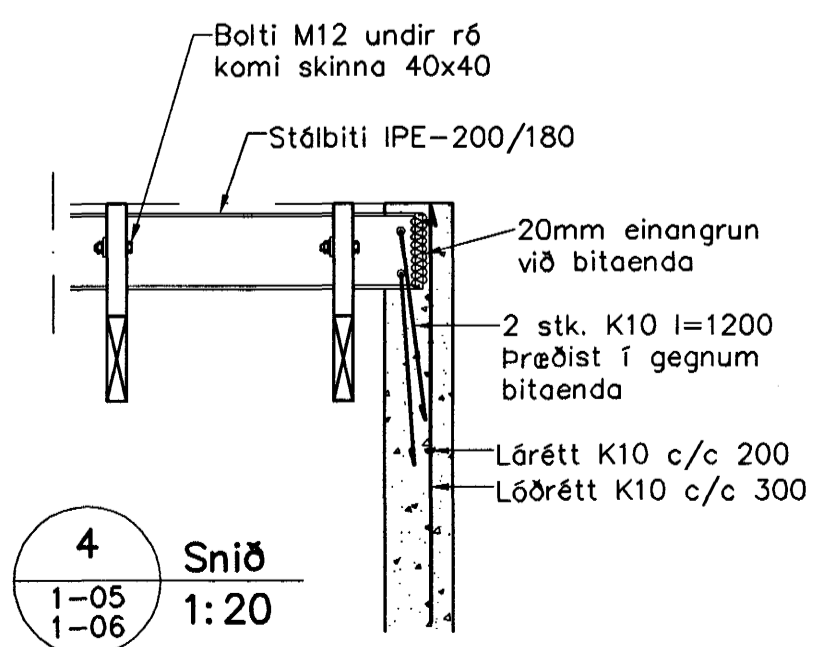
1 Snið
1-05 1-06
1:20



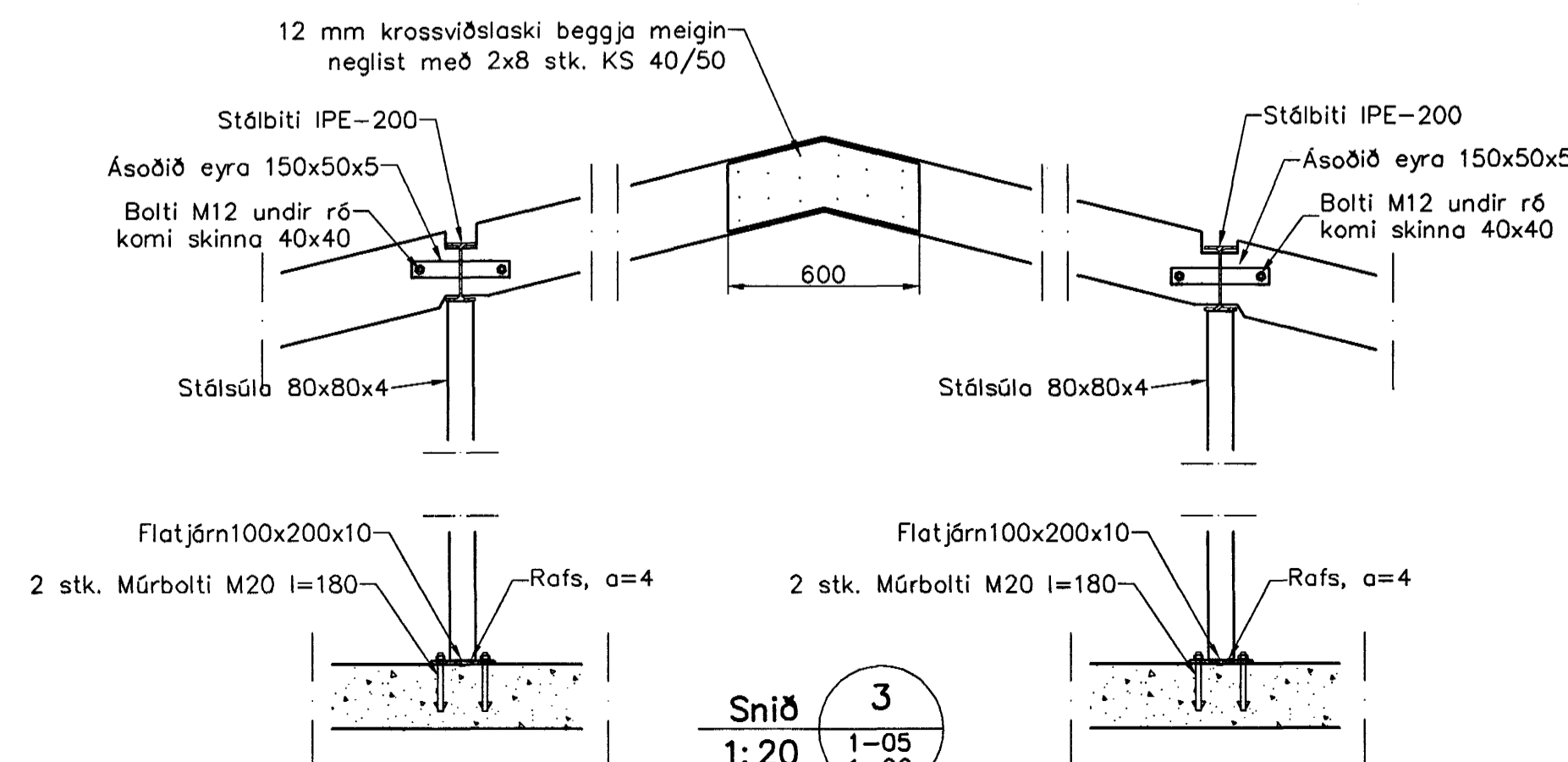
2 Snið
1-05 1-06
1:20



Lykilmynd



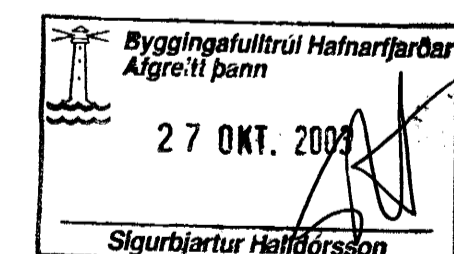
4 Snið
1-05 1-06
1:20



3 Snið
1-05 1-06
1:20

Skýringar

Almennar skýringar sjá blað 00-01
Sleypa
Brotþölsflokkur: C25/28 samkv. ENV 206 (250)
Vatnssementstala: skal vera minni en 0,55
Loftmagn: 5-7%
Sigmát: 60-80 mm



Útgáfa	Breyting	Dagsetning	Hannað
Sveinbjörn Hinriksson Byggingatæknifræðingur Kl. 160651-2529 Strandgötu 26 Hafnarfirði Sími: 555-0008, 861-0451 Netfang: svennh@isli.is		Staður: Burknaveilir 21 Hafnarfirði	
Hannað / Teiknað		Kvarði	Teikn.nr.
1:50		1:20	2-05
29.10.09		17-03	