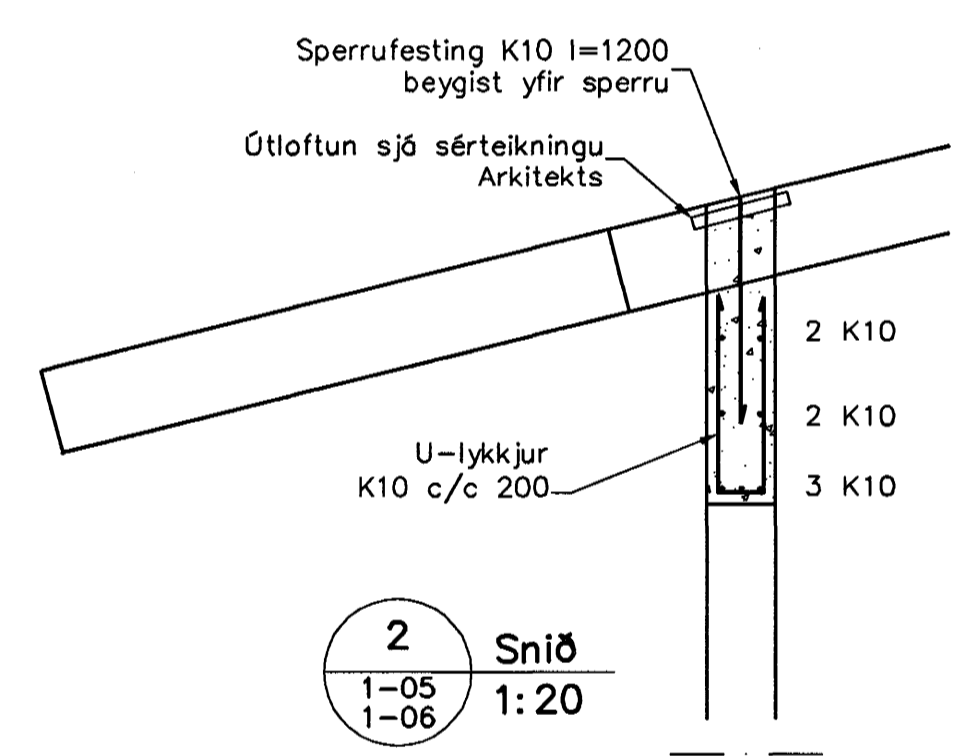
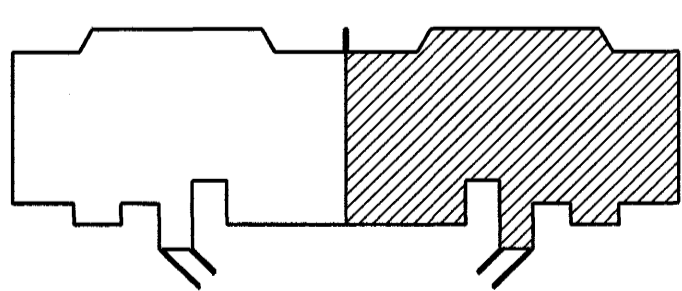


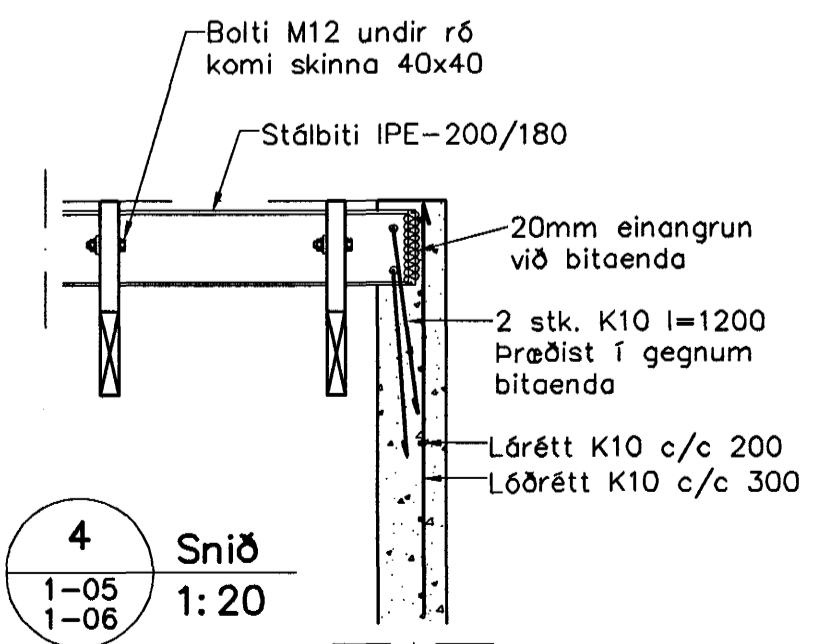
1 Snið
1-05
1-06 1:20



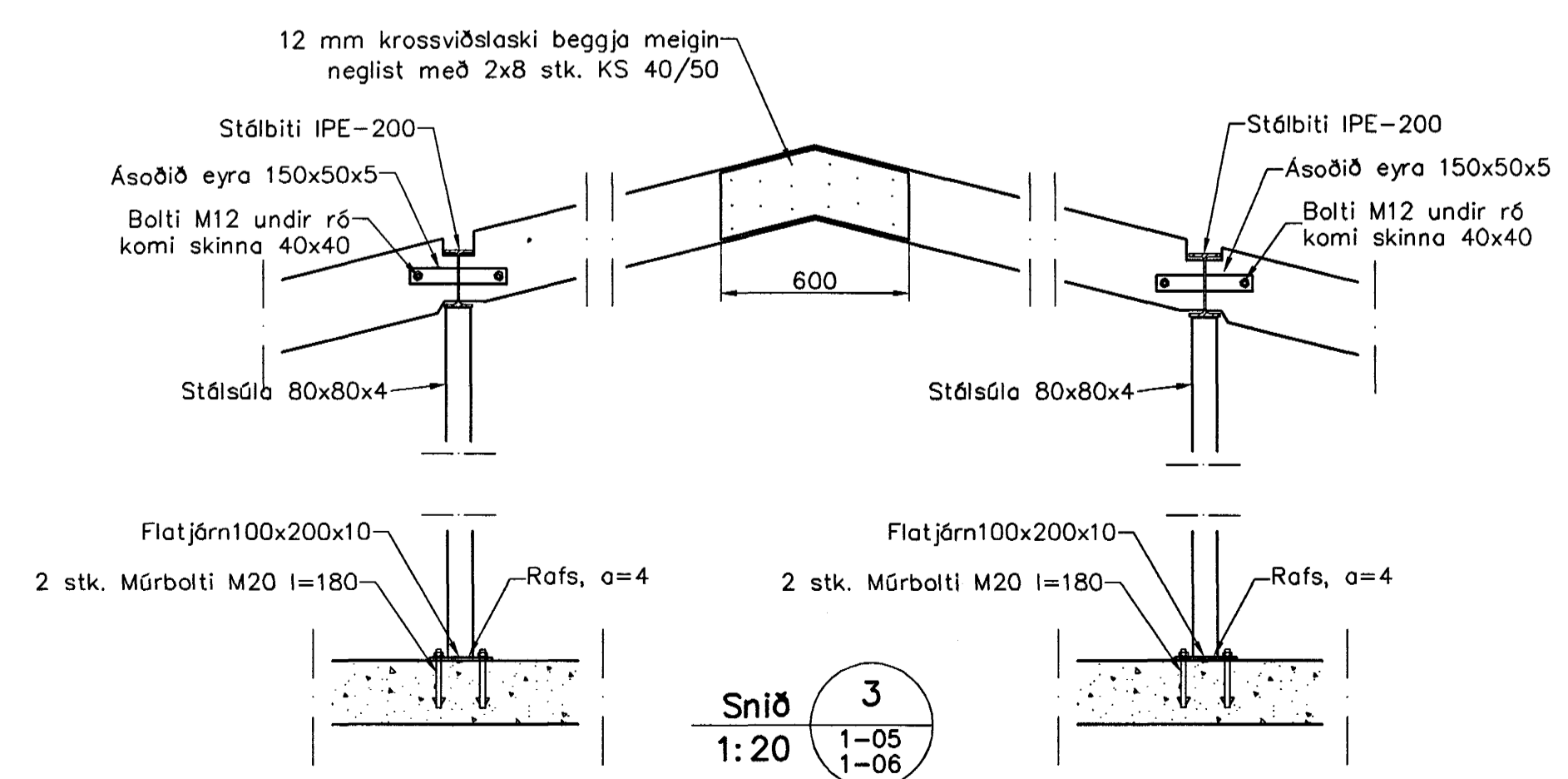
2 Snið
1-05
1-06 1:20



Lykilmynd



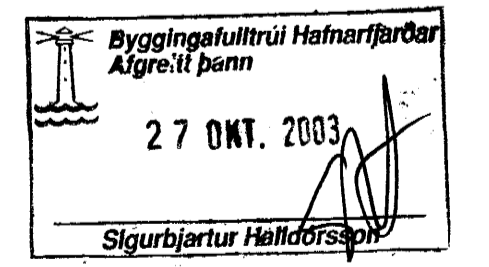
4 Snið
1-05
1-06 1:20



3 Snið
1-05
1-06 1:20

Skýringar

Almennar skýringar sjá blað 00-01
Steygi
 Brotþolsflokkur: C25/28 samkv. ENV 206 (250)
 Vánsemmentala: skal vera minni en 0,55
 Loftmagn: 5-7%
 Sigmá: 60-80 mm



Útgáfa	Breyting	Dagsetning	Hannað
Sveinbjörn Hinriksson Byggingatæknifræðingur		Staður	Burknavellir 21 Hafnarfirði
Kl. 150851-2659 Strandgata 28 Hafnarfirði Sími: 555-4008, 861-9951 Netfang: sveinh@isli.is		Skýring	Veggir 2. hæð, þak
Hannað / Teiknað	Kvartá	Dagsetning	Versk. / Teikn. nr.
	1:50	1:20	17-03 / 2-06