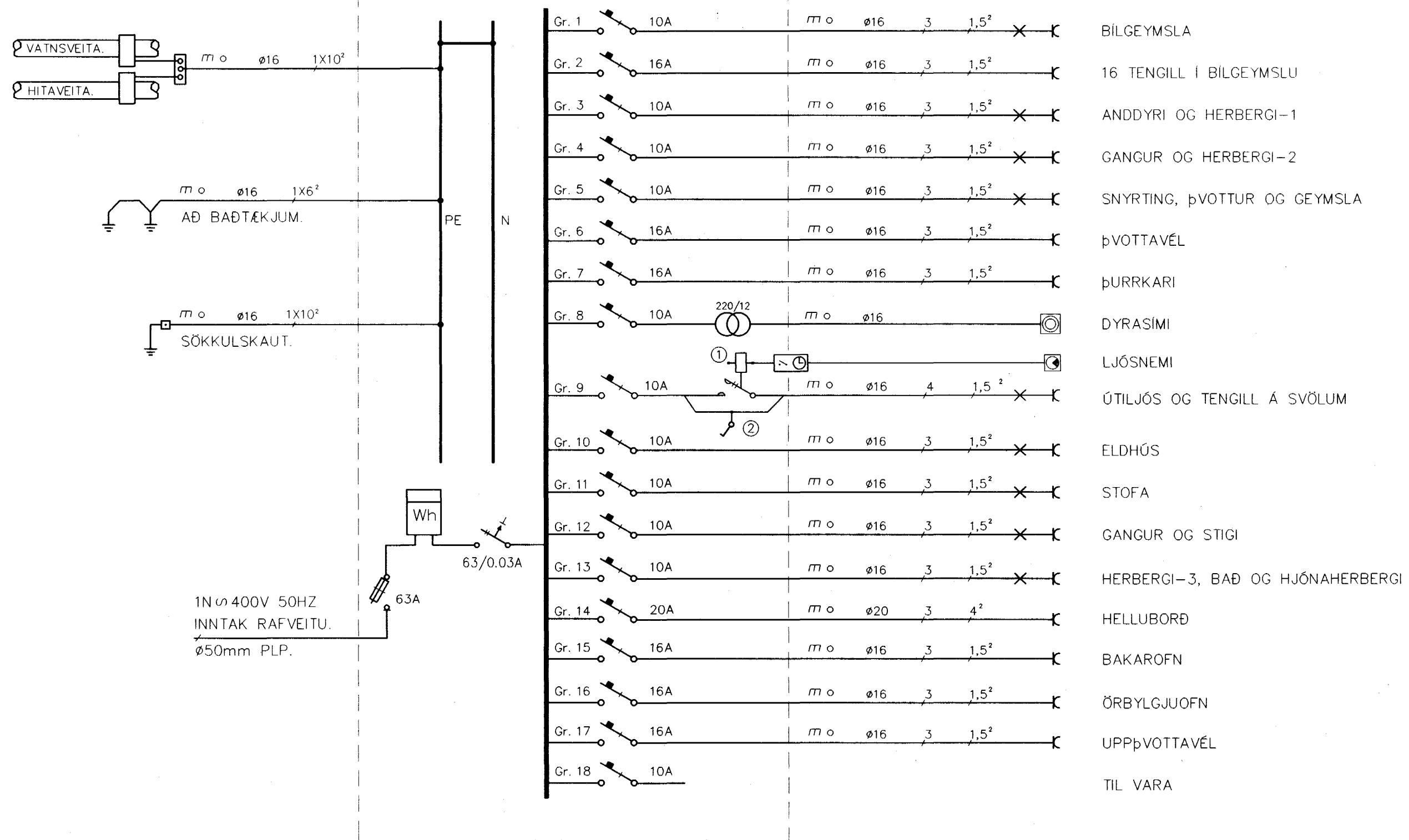
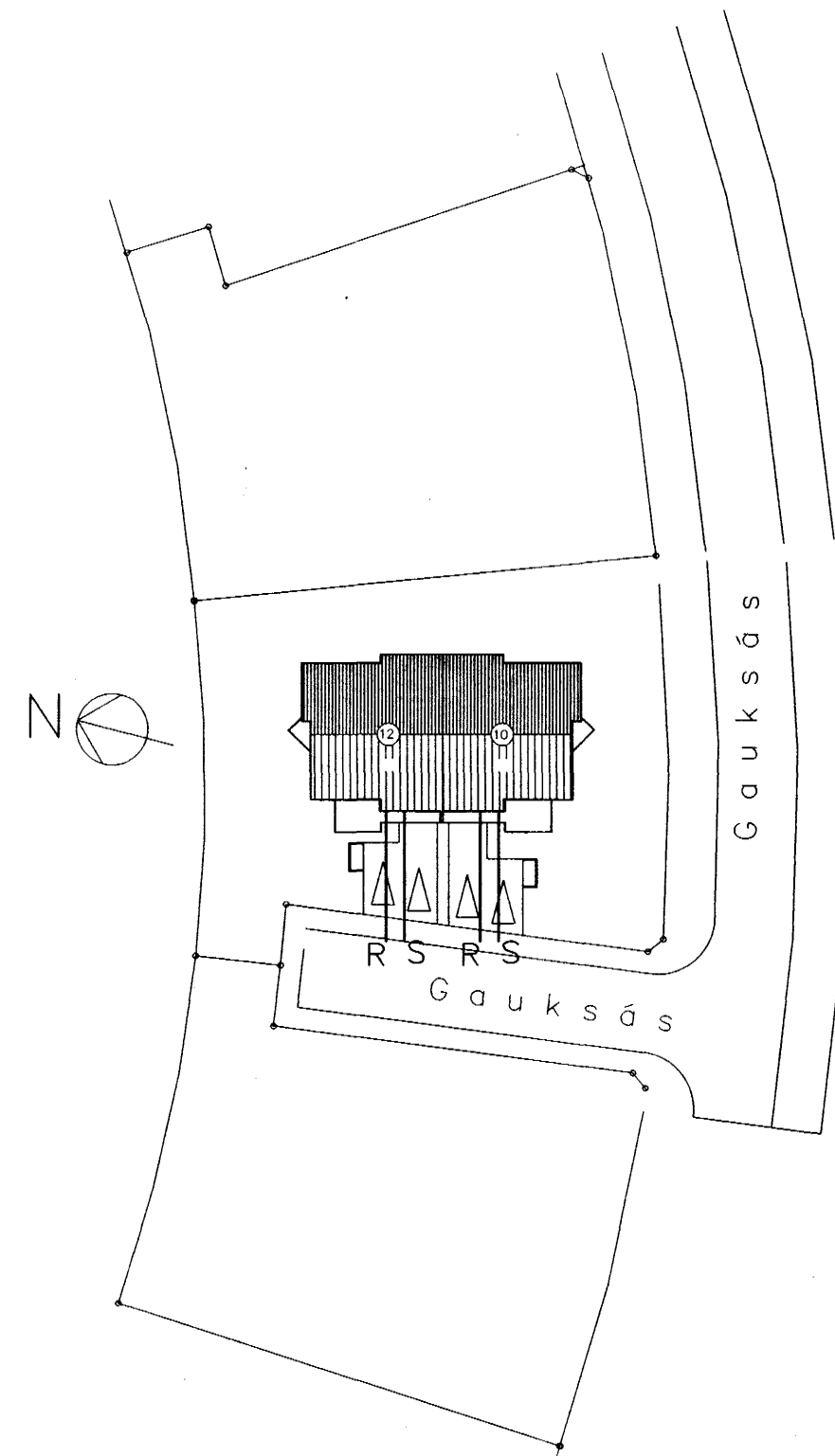


HÚSTÖFLUR T-01 OG T-02
 TEG. T.D. HAGER FP43S (65X80)
 1N ∅ 400/230V 50Hz



- Gr. 1 10A m o ø16 3 1,5² X BILGEYMSLA
- Gr. 2 16A m o ø16 3 1,5² 16 TENGILL I BILGEYMSLU
- Gr. 3 10A m o ø16 3 1,5² X ANDDYRI OG HERBERGI-1
- Gr. 4 10A m o ø16 3 1,5² X GANGUR OG HERBERGI-2
- Gr. 5 10A m o ø16 3 1,5² X SNYRTING, ÞVOTTUR OG GEYMSLA
- Gr. 6 16A m o ø16 3 1,5² X ÞVOTTAVÉL
- Gr. 7 16A m o ø16 3 1,5² X ÞURRKARI
- Gr. 8 10A 220/12 m o ø16 DYRASIMI
- Gr. 9 10A ① ② m o ø16 4 1,5² X LJÓSNEMI
- Gr. 10 10A m o ø16 3 1,5² X ÚTILJÓS OG TENGILL Á SVÖLUM
- Gr. 11 10A m o ø16 3 1,5² X ELDHÚS
- Gr. 12 10A m o ø16 3 1,5² X STOFA
- Gr. 13 10A m o ø16 3 1,5² X GANGUR OG STIGI
- Gr. 14 20A m o ø20 3 4² X HERBERGI-3, BAÐ OG HJÓNAHERBERGI
- Gr. 15 16A m o ø16 3 1,5² X HELLUBORD
- Gr. 16 16A m o ø16 3 1,5² X BAKAROFN
- Gr. 17 16A m o ø16 3 1,5² X ÖRBYLGJUÖFN
- Gr. 18 10A UPPÞVOTTAVÉL
- TIL VARA



EINLÍNUMYND.

AFSTÖÐUMYND Mkv. 1:500

SKÝRINGAR Á EINLÍNUMYND

- ① SPÓLURÓFI STÝRIST AF LJÓSNEMA OG KLUKKU
- ② RÓFI TIL AÐ TENGJA TENGIL Á SVÖLUM FRAMHJÁ LJÓSNEMA OG KLUKKU.

Byggingafulltrúi Hafnarfjarðar
 Aigretti Þann
29 OKT. 2003
 Sigurbjartur Halldórsson

NR. DAGS. BREYTING

| | | |
|--|--|--|
| | | |
| | | |
| | | |
| | | |

RAFMIDSTÖÐIN SF. HÖNNUN OG TÆKNIRÁÐGJAF
FRAMHYSKI 10 REYKJANESJA



VERKHETI GAUKSÁS 10 OG 12 HAFNARFIRÐI

HEITI TEIKNINGAR EINLÍNUMYND OG AFSTÖÐUMYND

HANNAÐ GBG TEIKNAD ÖS 29.10.2003 DÖG. JÚLÍ 2001

VERK NR. 01-310
 TEIKN. NR. R-05
 KVARN 1:500