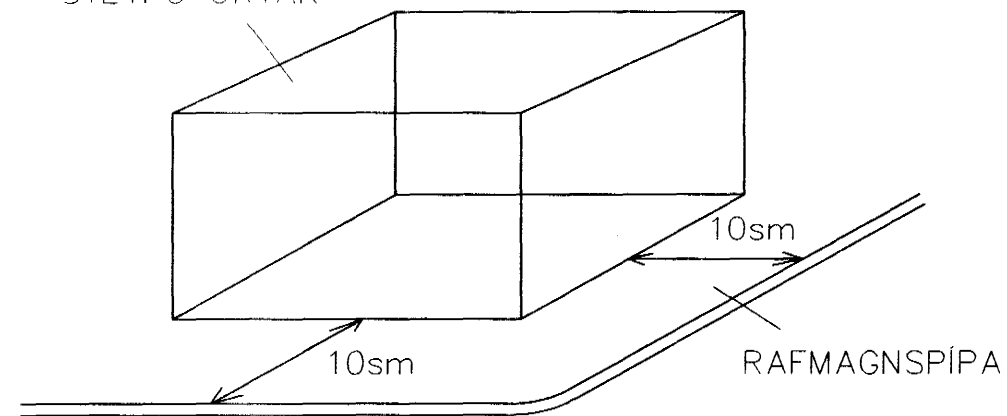


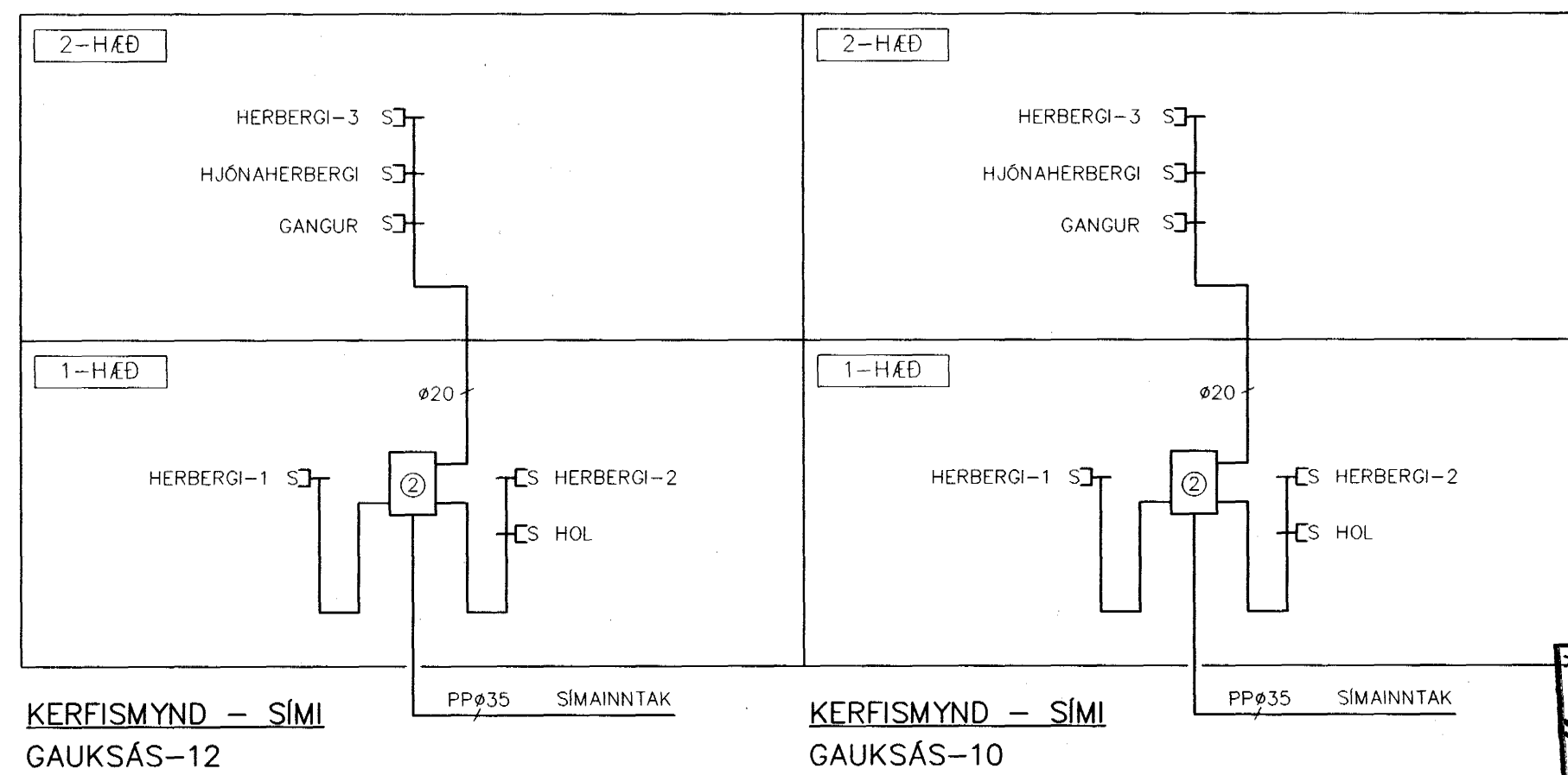
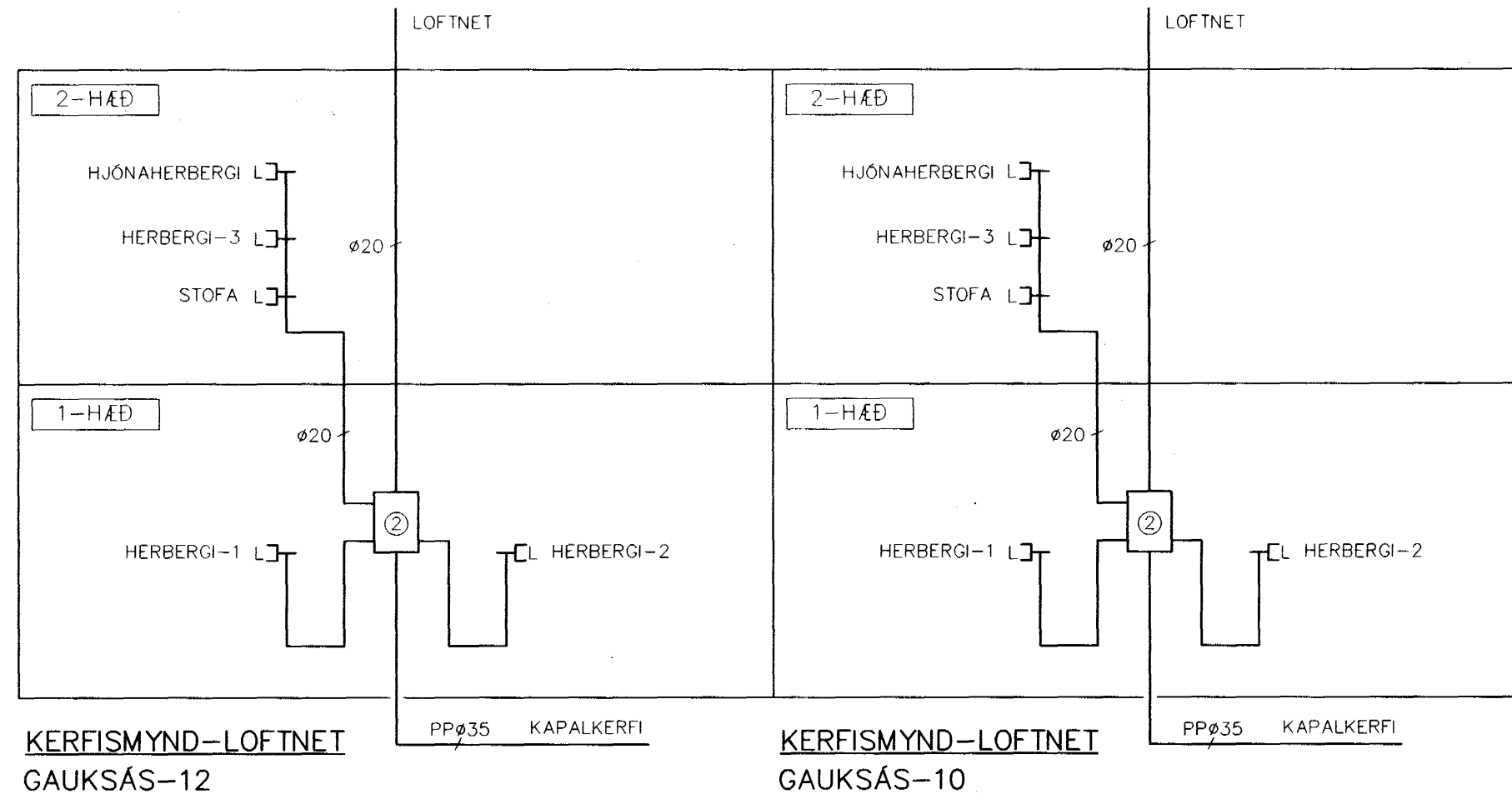
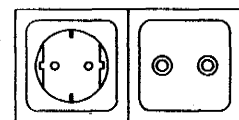
KASSI FYRIR
STEYPU ÚRTAK



RAFMA GNSPIPUR SKULU EKKI LAGÐAR
NÆR STEYPU-ÚRTAKI EN 10 SM.

NOTA SKAL DÓ SIR FYRIR RAÐEFNI
ÞAR SEM HÆGT ER AÐ KOMA ÞVI VIÐ

DÓ SIR FYRIR 230V TENGLA OG LOFTNETS-
TENGLA SKULU T.D. TENGJAST SAMAN



Dýpingsfulltrúi Hafnarfjarðar
Alfreð Þormóðsson
29. OKT. 2003
Sigrúnjartur Halldórsson

NR. DAGS. BREYTING

RAFMIÐSTÖÐIN SF. HÖNNUN OG TÆKNIRÁÐGJÖF
FRAMFESYRRI OG RETULANESKA



GAUKSÁS 10 OG 12 HAFNARFJARÐI

VERKHEITI	VERK NR.
HEITI TEIKNINGAR	TEIKN. NR.
HANNAÐ	KVARÐI

KERFISMYNDIR

HANNAÐ GBG TEIKNAD ÖS YFIRFARID ÁG.S. JÚLÍ 2001

01-310

R-06

ENGINN