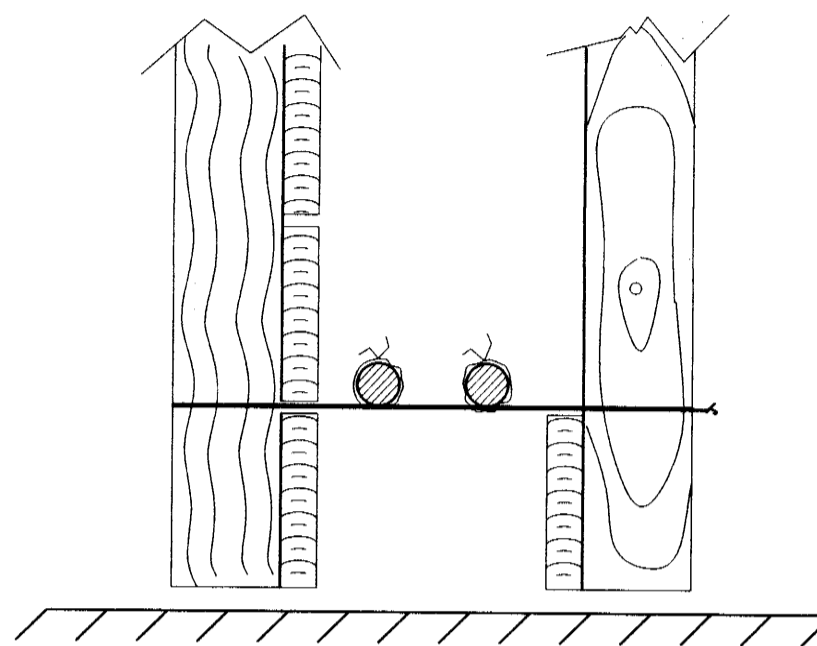
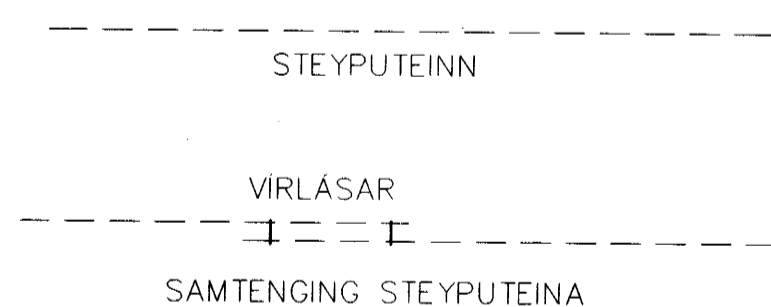


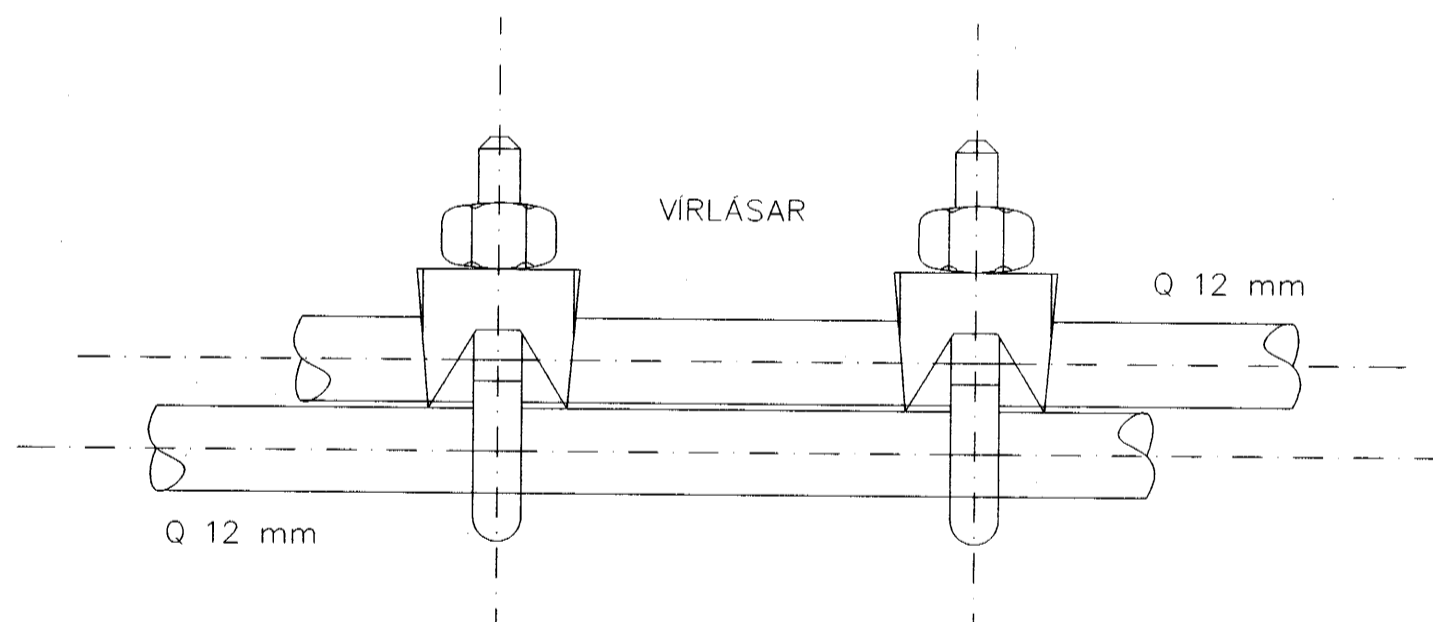
GUNNMYND SÖKKULVEGGJA

Tengja skal saman tvö neðstu járnin í sökkulveggjum allan úthringinn og að upptaka í tengibox.



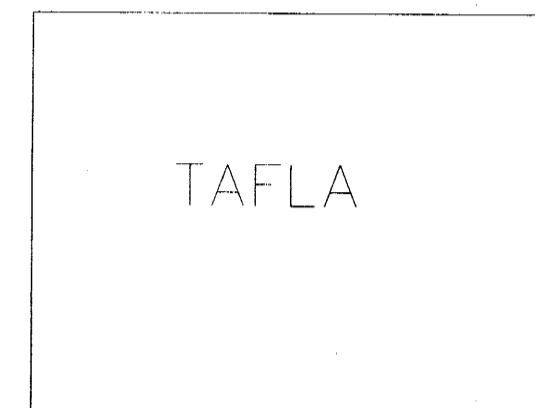
SNID A-A Í SÖKKULVEGG

Sýnd eru 2 neðstu steypu-
styrktarjárnin í steypumóti
ofan á neðstu mótavírurum



SAMTENGING STEYPUVEINA

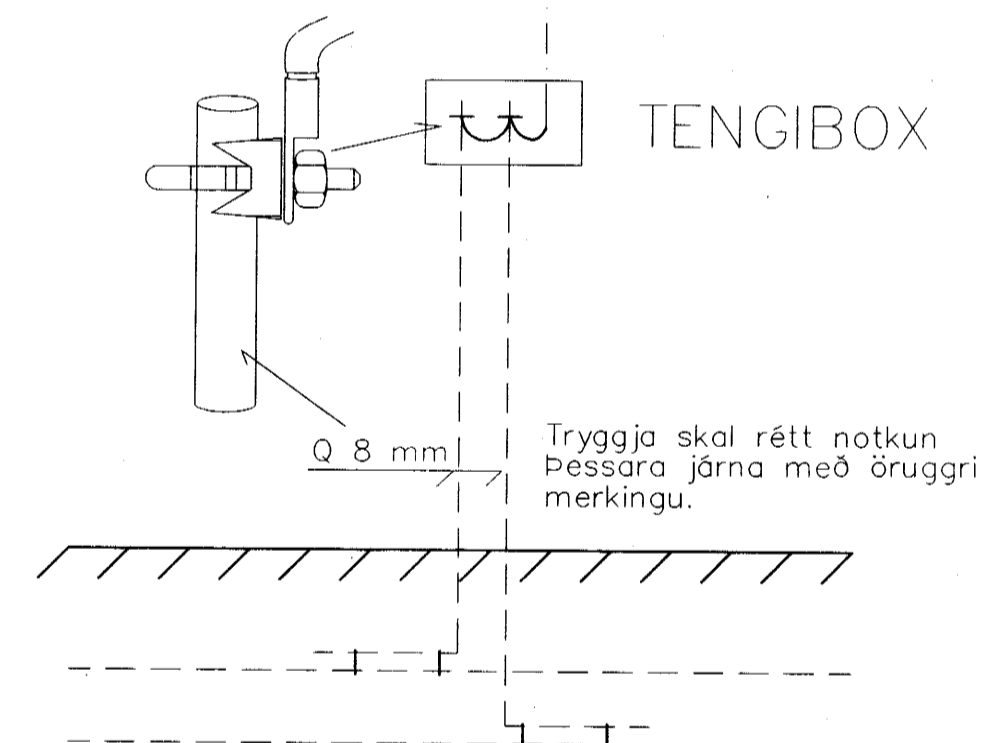
Setja skal tvo vírlása
á hvert samskeyti



10°
Koparvír í pípu
tengist við PE-skinnu
í töflu

Koparvír í pípu
tengist við PEN-skinnu
í töflu

Tengibox fyrir sökkulskaut
skal ávallt vera sýnilegt
og aðgengilegt. Staðsett
samkvæmt teikningu



SNID Í TÖFLUVEGG

Byggingafrúni Hafnarfjarðar
Algrætti þenn
29. OKT. 2003
Sigurbjartur Halldórsson

NR.	DAGS.	BREYTING	VERKHEITI	VERK NR.
			GAUKSÁS 10 OG 12 HAFNARFIRÐI	01-310
			SKÝRINGABLAÐ - JARÐSKAUT	R-07
			HANNAÐ GBG TEIKNAD ÖS	KVARDI ENGINN

RAFMIÐSTÖÐIN SF. HÖNNUN OG TÆKNIRÁÐGJÖF
FRAMHVERF 10 RETZLANESHA

29. OKT. 2003