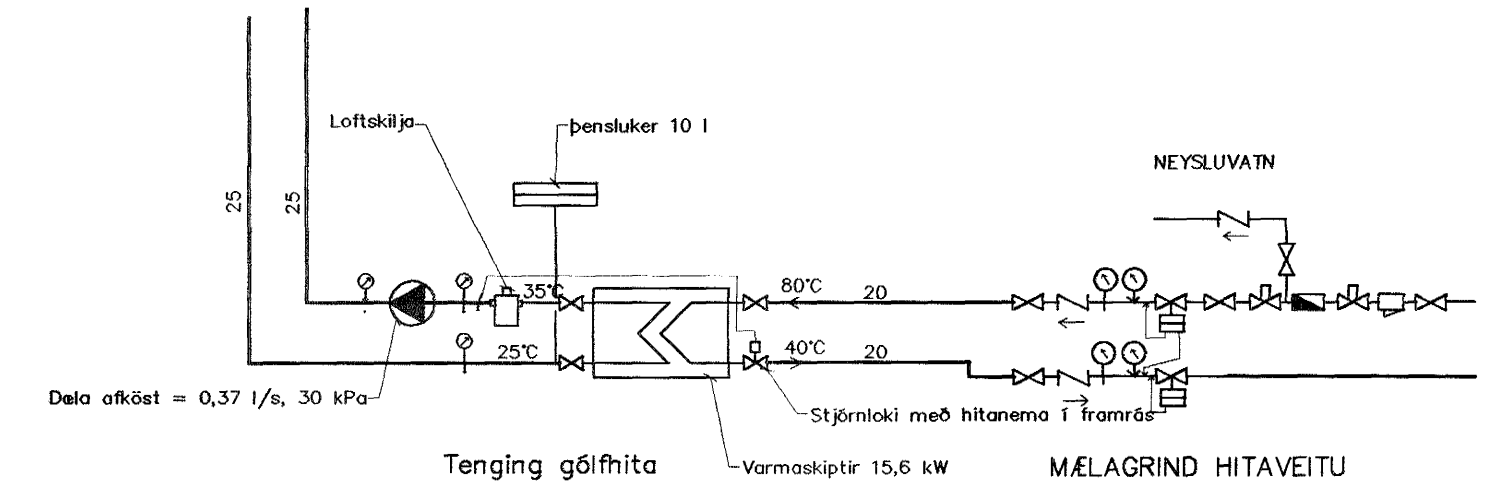
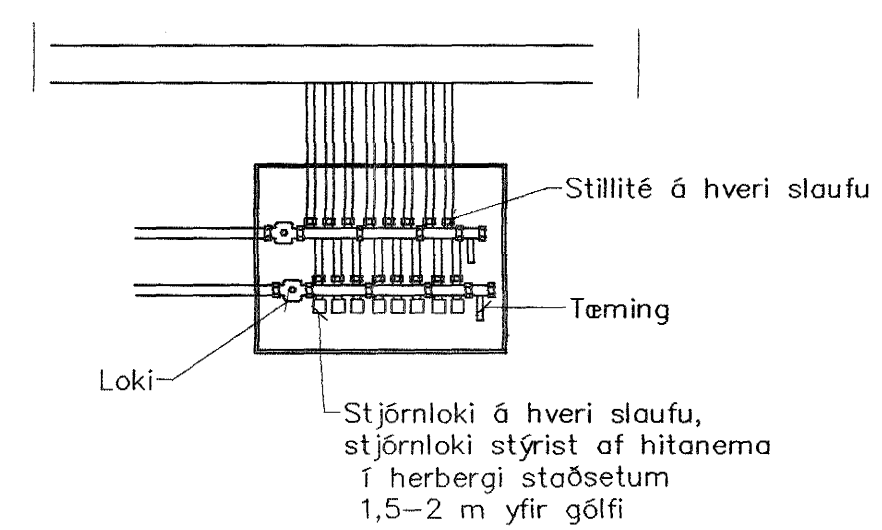
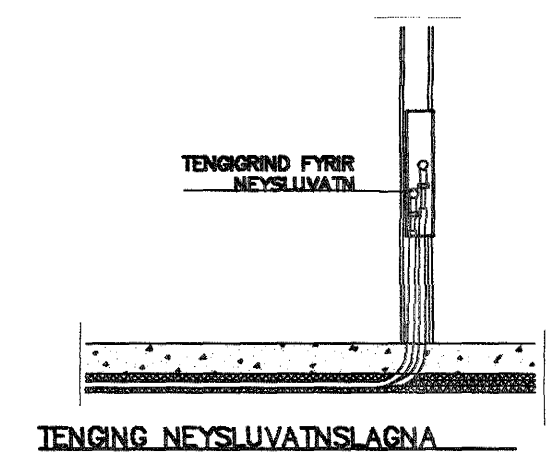
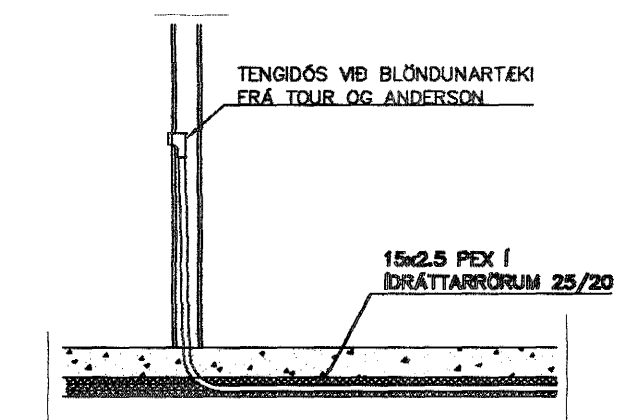


Gölfhitalagnir
20x,20 Pe-PEX
c/c 200



Tenging gölfhita Varmaskiptir 15,6 kW MÆLAGRIND HITAVEITU



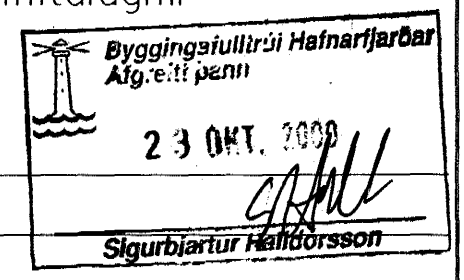
SKÝRINGAR

NEYSLUVATNSLAGNIR ERU PEX 15x2,5 Í IDRATTARRÖRUM 25/20
 EINGÖNGU SKAL NOTA LAGNAEFNI VIÐURKENNT AF RANNSÓKNARSTOFNUN BYGGINGARIÐNÁÐARINS.
 LAGNIR, TENGIDÓSIR OG DEILIGRINDUR SKULU VERA FRÁ SAMMA FRAMLEIÐANDA OG PASSA SAMAN.
 SETJA SKAL FESTINGAR Á LAGNIR c/c 150 cm, VIÐ BEYGGJUR SKAL SETJA 3 FESTINGAR.
 BEYGGJURÁDIUS SKAL ÁVALLT VERA STÆRRI EN 5 * YTRA ÞVERMÁL PÍPNA.
 ÞRÝSTIPRÓFUN Á PLASTLÖGNUM SKIÐTIST Í 2 LOTUR FYRRI LOTA ER FRAMKVÆMD Í 1 KLUKKUSTUND OG ER ÞRÝSTINGUR 15 BAR FYRIR NEYSLUVATN.
 SEINNI LOTAN ER GERÐ Í BEINU FRAMHALDI AF FYRRI LOTU OG SAMI ÞRÝSTINGUR NOTAÐUR SEINNI LOTA SKAL STANDA Í 2 KLUKKUSTUNDIR.
 FYLLA SKAL ÚT PRÓFUNARBLAÐ SEM SÝNIR NIÐURSTÖÐUR PRÓFUNAR.

BR.	DAGS.	EDLI BREITINGA	SIGN.

**HAMRABYGGÐ 28
HAFNARFIRÐI**

grunnm gölfhitalagnir



MKV. 1:50 1:500

DAGS. okt 2000

VERK NR. 9953

TEIKN. NR. 2-04

HANNAÐ SIG. ÞORLEIFSS. KT. 241148-3009

TEIKNAD G.H.

YFIRFARID

TEIKNIÞJÓNUSTA SIGURÐAR ÞORLEIFSSONAR ehf
 STRANDGÖTU 11 220 HAFNARFIRÐI
 Sími 555-4255 FAX 565-2875
 E-mail taeknithjonusta@islandia.is