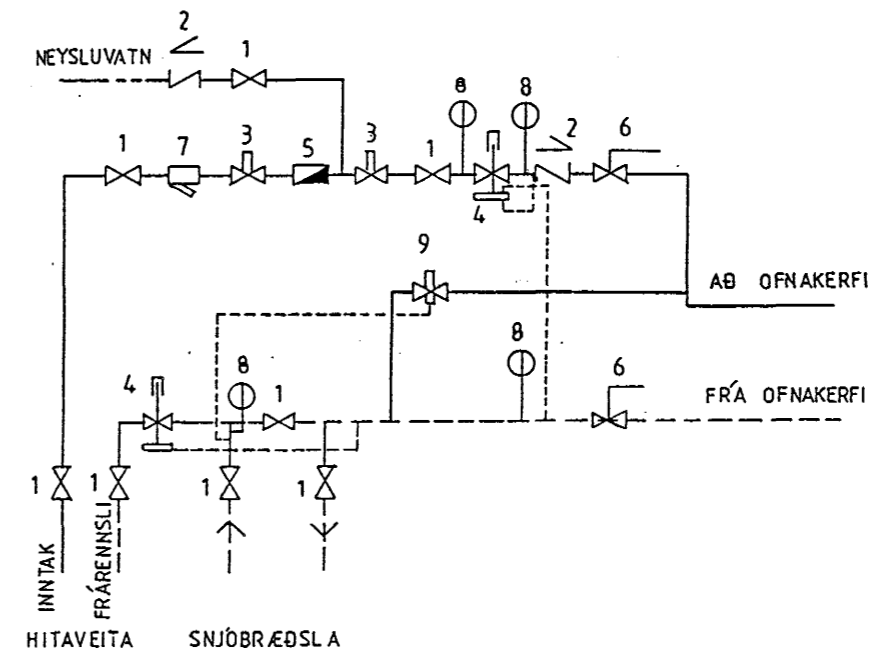
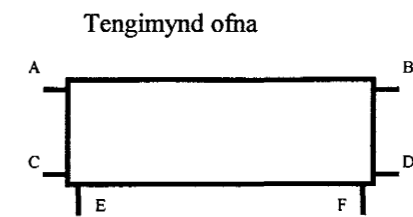
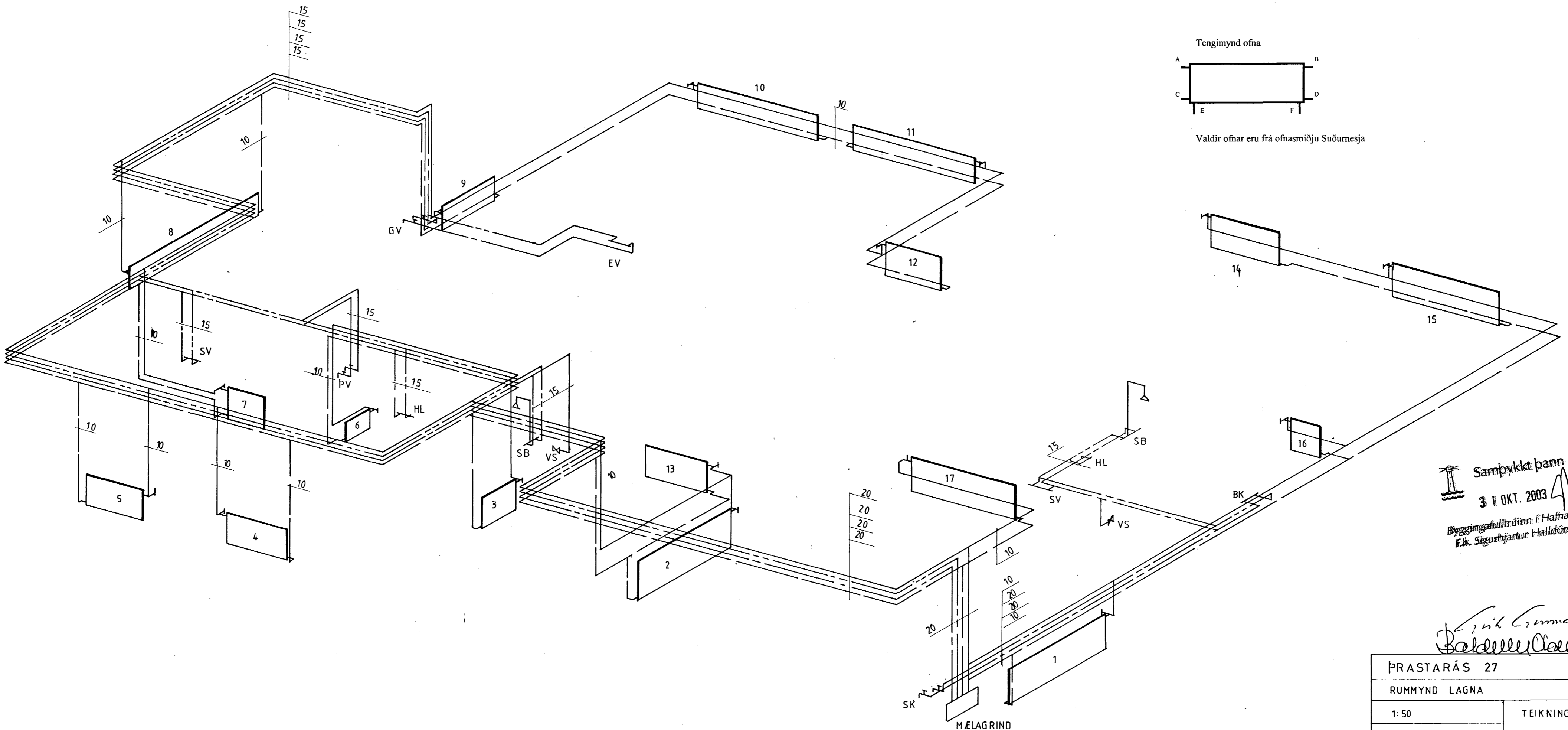


Ofnatafla

Nr.	Herbergi	Hitab. wött	Tenging	Ofnlokar	Valdir ofnar			
					Lengd	Hæð	Tegund	Orka wött
1	Bílgeymsla	2.520	A-D	Framrás	2.100	600	C (22)	2.637
2	Bílgeymsla	2.520	B-C	Framrás	2.100	600	C (22)	2.637
3	Forstofa	1.068	B-C	Framrás	970	600	C (22)	1.218
4	Herbergi	1.305	B-C	Framrás	1.130	600	C (22)	1.420
5	Herbergi	1.305	A-D	Framrás	1.130	600	C (22)	1.420
6	Bað	336	B-C	Framrás	480	400	C (22)	426
7	Þvottur	572	B-C	Framrás	480	600	C (22)	608
8	Eldhús	2.814	A-D	Framrás	2.430	500	E (33)	3.759
9	Stofa		A-D	Framrás	1.290	400	C (22)	1.137
10	Stofa	7.213	A-D	Framrás	2.100	400	E (33)	2.654
11	Stofa		B-C	Framrás	2.100	400	E (33)	2.654
12	Skáli		A-D	Framrás	1.290	600	C (22)	1.622
13	Skáli		A-C	Framrás	1.290	600	C (22)	1.622
14	Herbergi	1.165	A-D	Framrás	1.130	600	C (22)	1.420
15	Hjón	1.985	A-D	Framrás	1.780	600	C (22)	2.231
16	Bað	696	A-D	Framrás	640	600	C (22)	812
17	Skáli 2. hæð	3.110	B-C	Framrás	2.590	600	C (22)	3.245
Samtals		26.609						31.522



1. Renniloki
2. Einstreymisloki
3. Hemill
4. Þrýstjafnari
5. Mælir
6. Öryggisloki
7. Sía
8. Hita og þrýstimælir
9. Danfoss RAVV
RAV 10/8 10-38°C



Valdir ofnar eru frá ofnasmíðju Suðurnesja

Sampykkt þann
3. OKT. 2003
Byggingafulltrúinn í Hafnarfirði
F.h. Sigurbjartur Halldórsson

Þórkell Gunnarsson
Baldvin Olason

PRASTARÁS 27	
RUMMYND LAGNA	
1:50	TEIKNING 7
OKT 2002	
G. BALDVIN OLASON	171055 7849
TÆKNIFRÆÐINGUR	822 2292