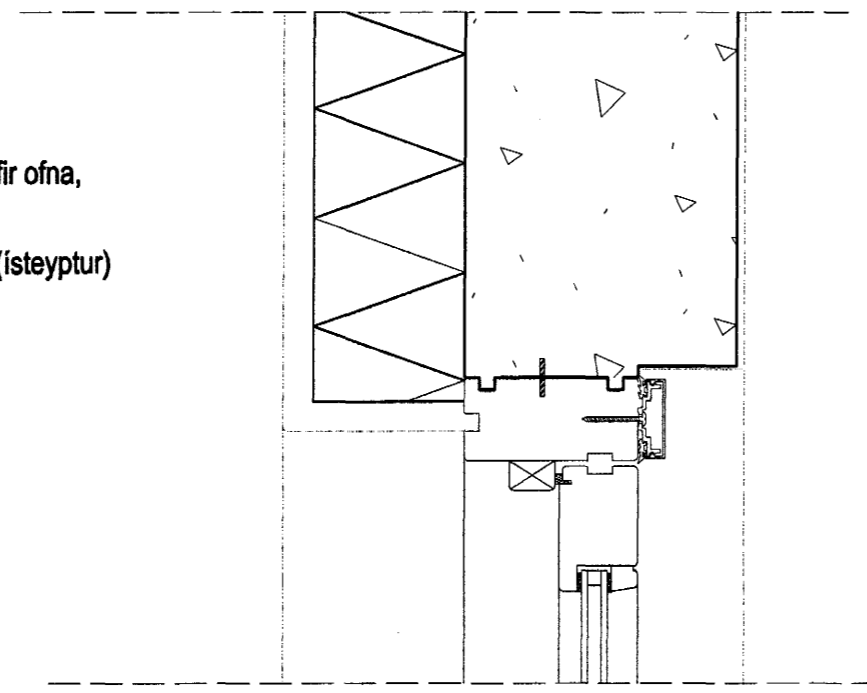
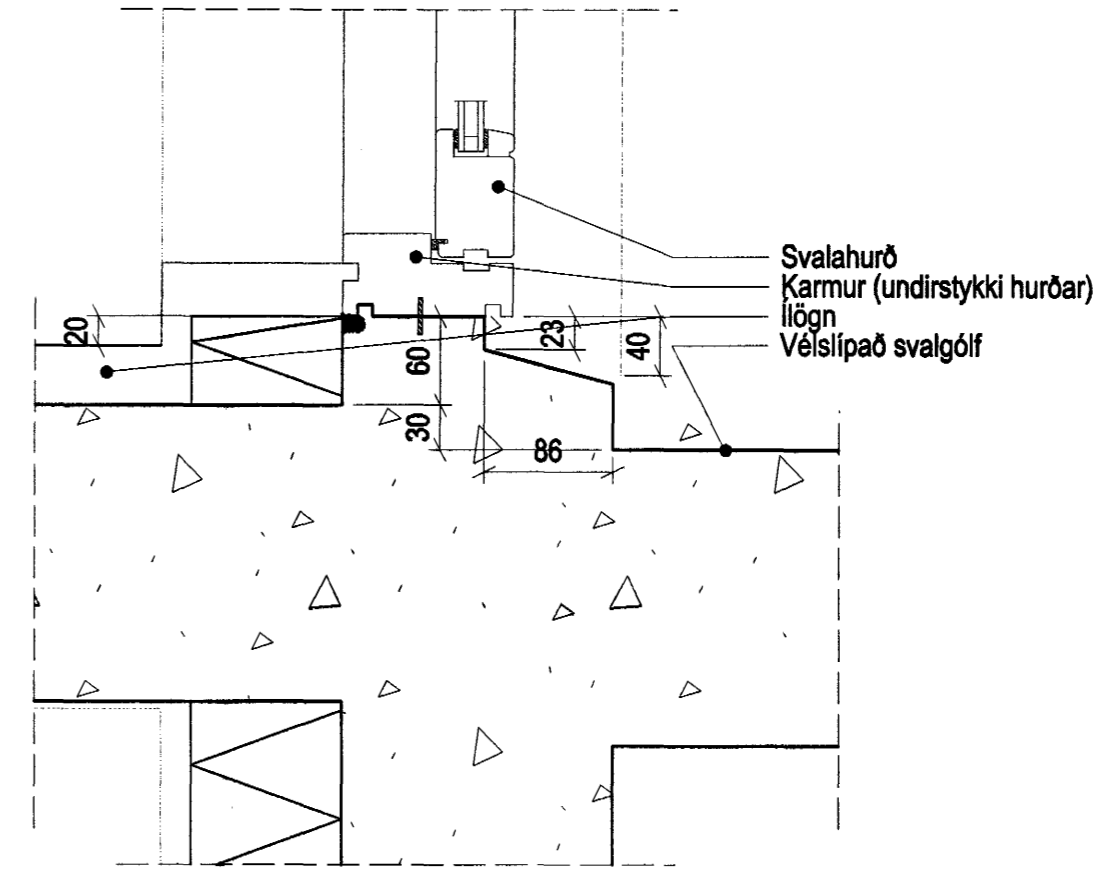


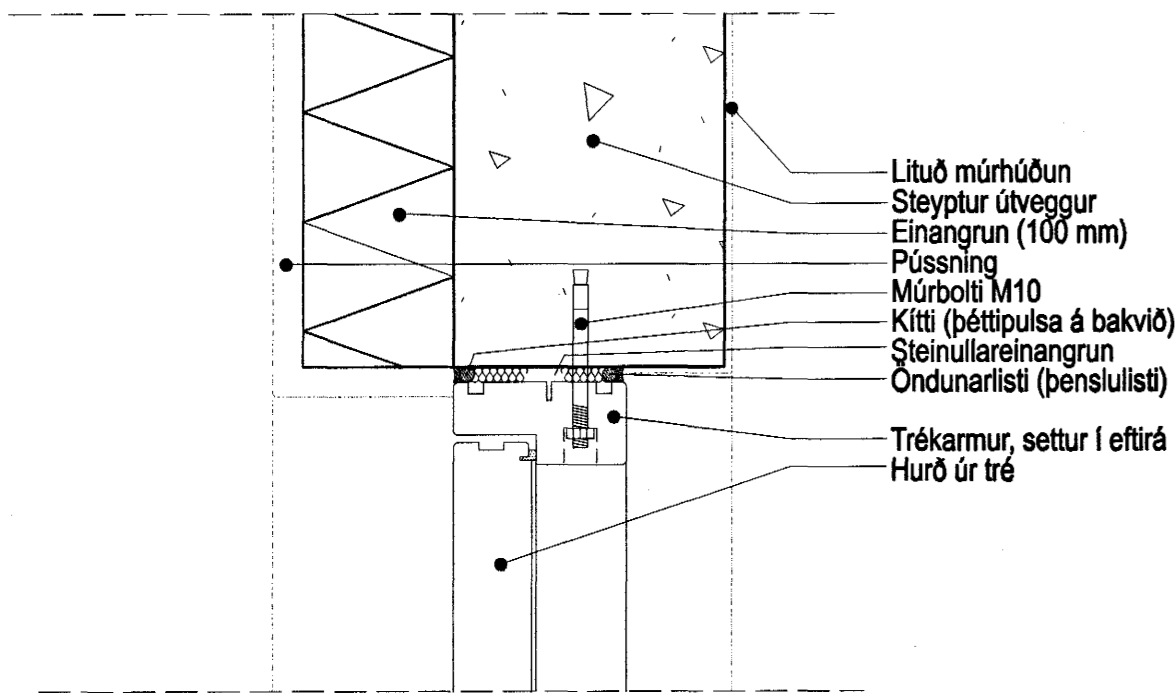
1 DEILI 1:5
Ísteypt svalahurð - hliðarstykki



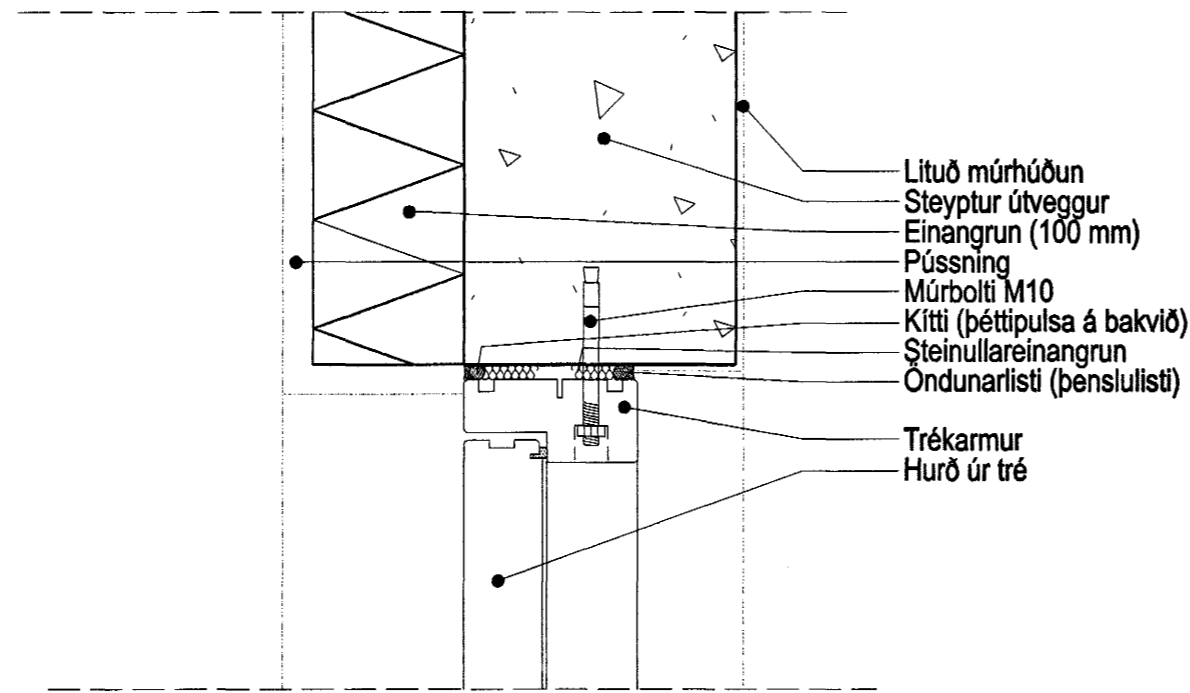
2 DEILI 1:5
Ísteypt svalahurð - yfirstykki



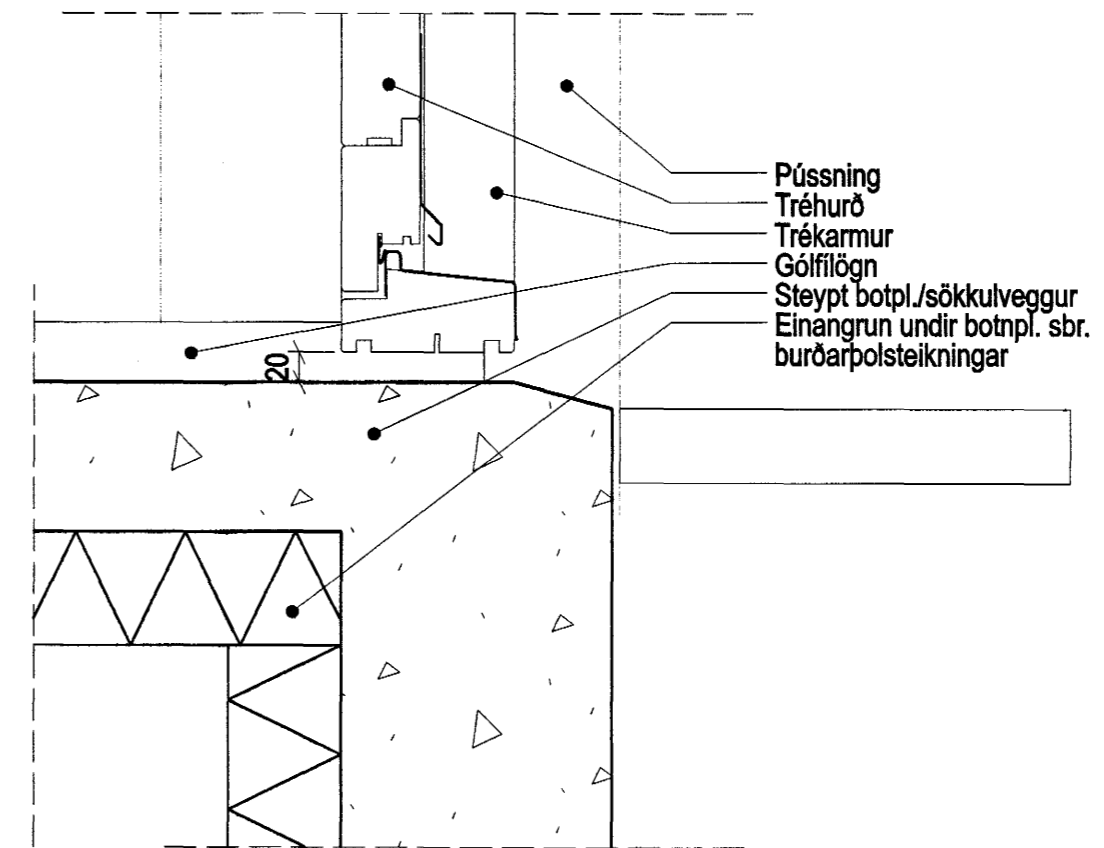
3 DEILI 1:5
Ísteypt svalahurð - undirstykki



4 DEILI 1:5
Eftirásett útihurð - hliðarstykki



5 DEILI 1:5
Eftirásett útihurð - yfirstykki



6 DEILI 1:5
Eftirásett útihurð - undirstykki-opnast inn

ÚTGAFA	TEIKNAD	SAMÞYKKT	DAGS
BREYTINGAR			

Samþykkt þann
03 NOV. 2003
Byggingafulltrúinn í Hafnarfirði
F.h. Sigurbjartur Halldórsson

ASK
Arkitektar Skógarhlíð
Skógarhlíð 18
101 Reykjavík
Sími 551 1010
Faa 562 0588
www.arkitektar.is

Áritun aðalhönnuðar:
Helgi Már Halldórsson
Helgi Már Halldórsson arkitekt FAI, kt. 301258-7049

REYNIHVAMMUR 3		
VERKEFNI	HEITI TEIKNINGAR	MKV. Í A2
VERK NR.	NÚMÉR TEIKNINGAR	1:5
0244	32-02	TEIKNAD
		HMH
		DAGS.
		22.08.2003
		ÚTGAFA