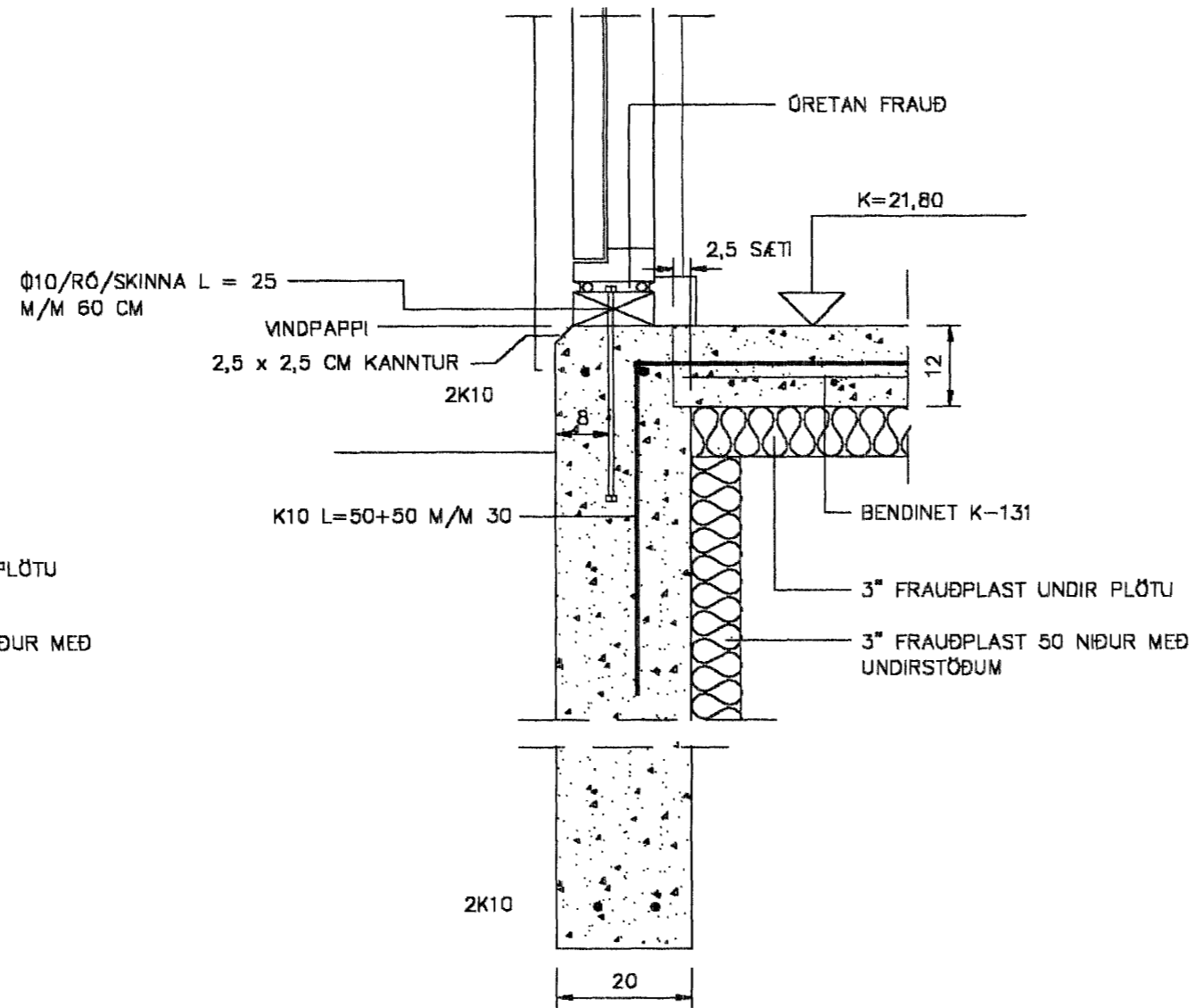
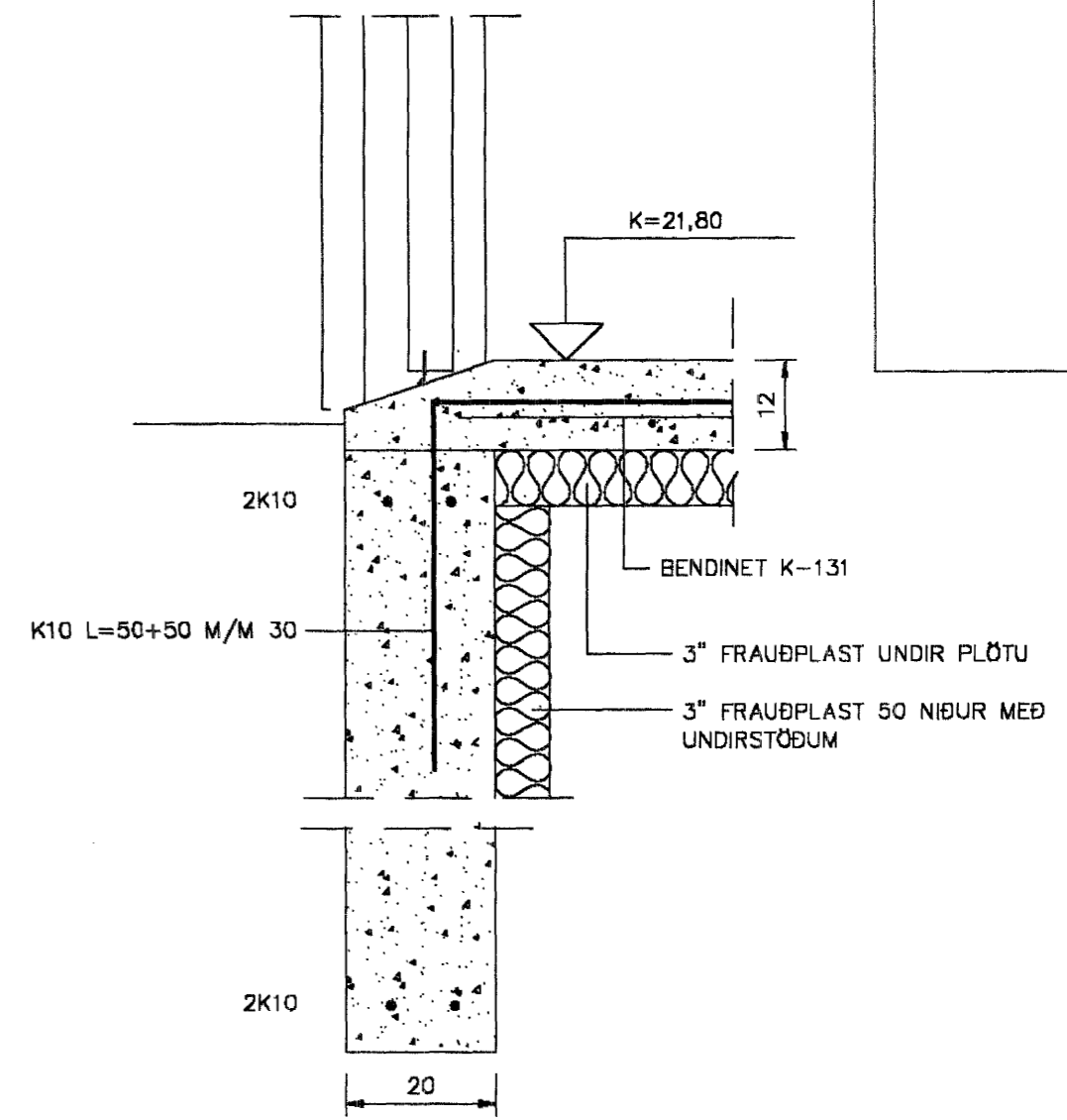


SNEIÐINGUR A, M=1:10

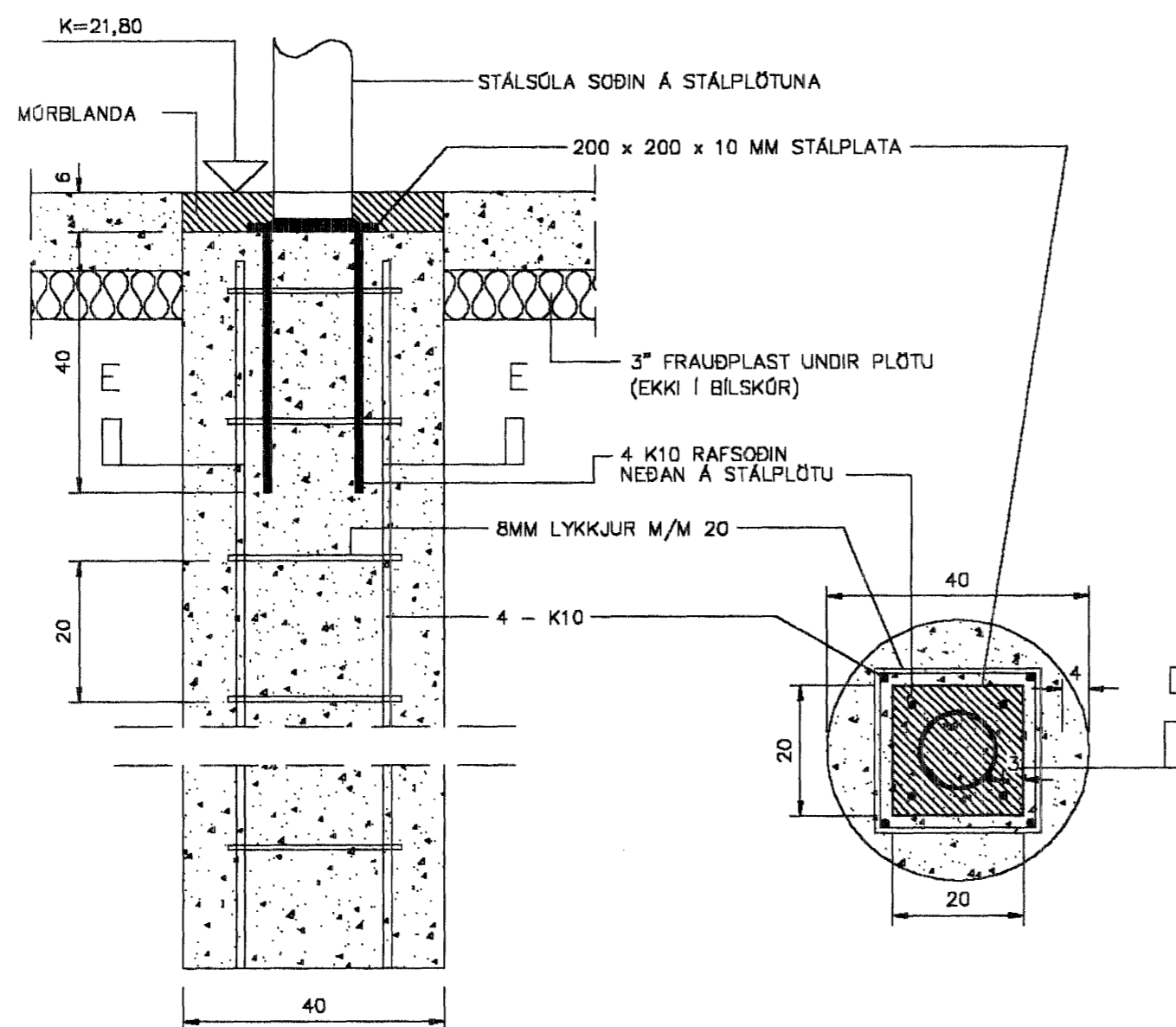


SNEIÐINGUR B, M=1:10



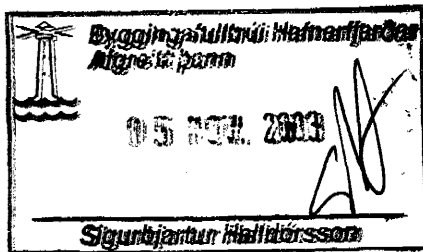
SNEIÐINGUR C, M=1:10

VINDPAPPI KOMI MILLI REIMS OG UNDIRSTÖÐU.



SNEIÐINGUR D, M=1:10

SNEIÐINGUR E-E, M=1:10



TEIKNISTOFA AGNARS MAGNÚSSONAR
STIGAHLD 2, REYKJAVÍK. SÍMI: 565-1412

| | |
|--------------------------|--------------------------|
| FURUVELLIR NR.19 | TEIKNING NR. H62-3-2 |
| M=1:10 | REYKJAVÍK Í OKTÓBER 2003 |
| UNDIRSTÖÐUR - SNEIÐINGAR | |

Agnar Magnússon
BYGGINGAVERKFRÆÐINGUR FVFÍ OG BYGGINGATEKNIFRÆÐINGUR