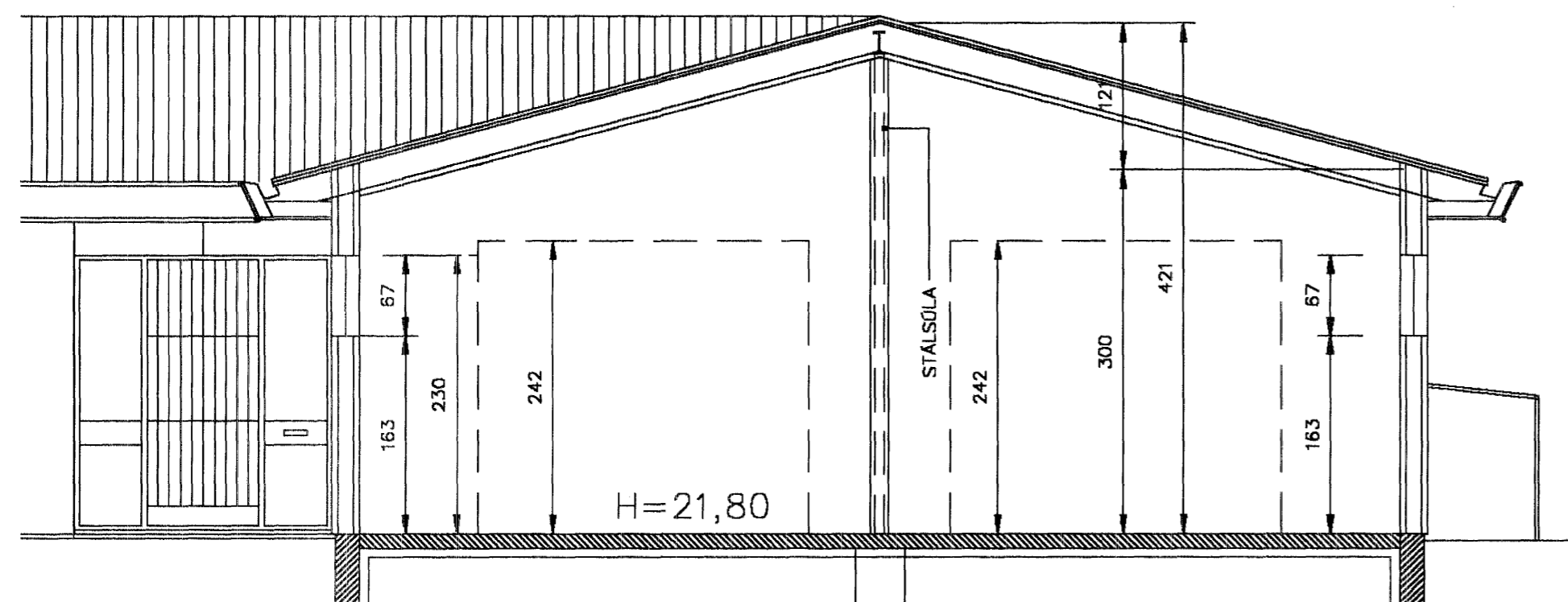
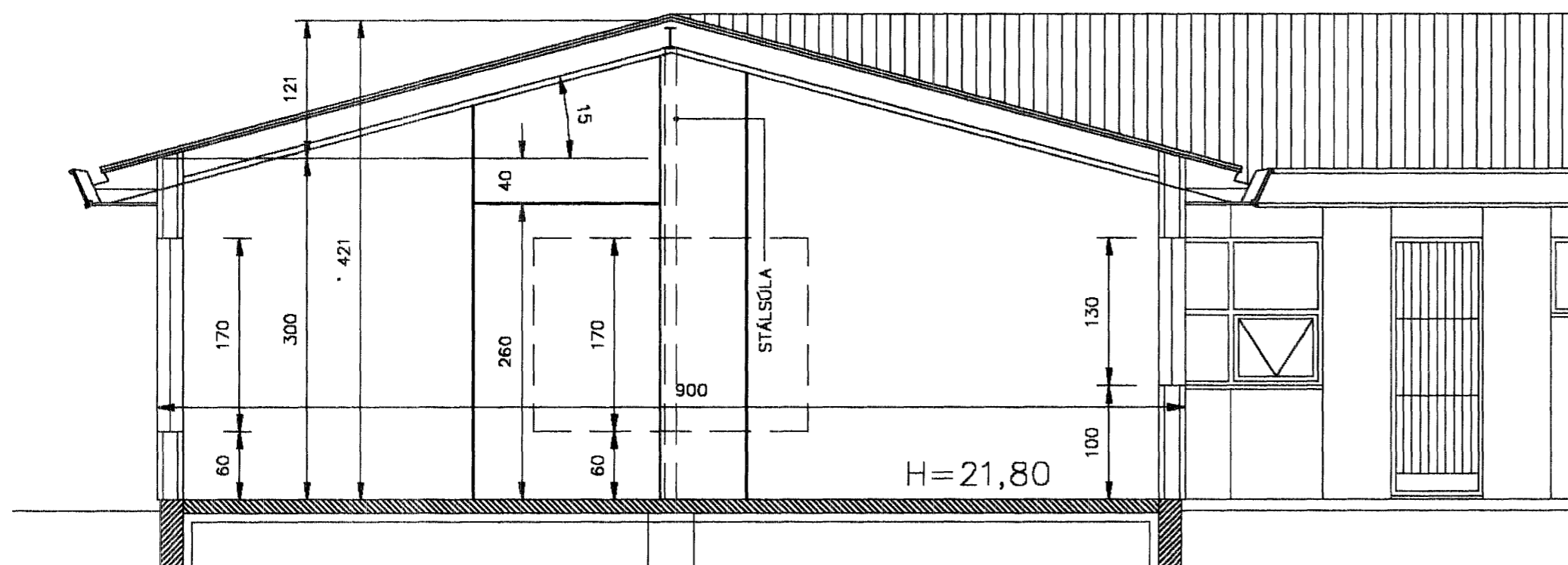


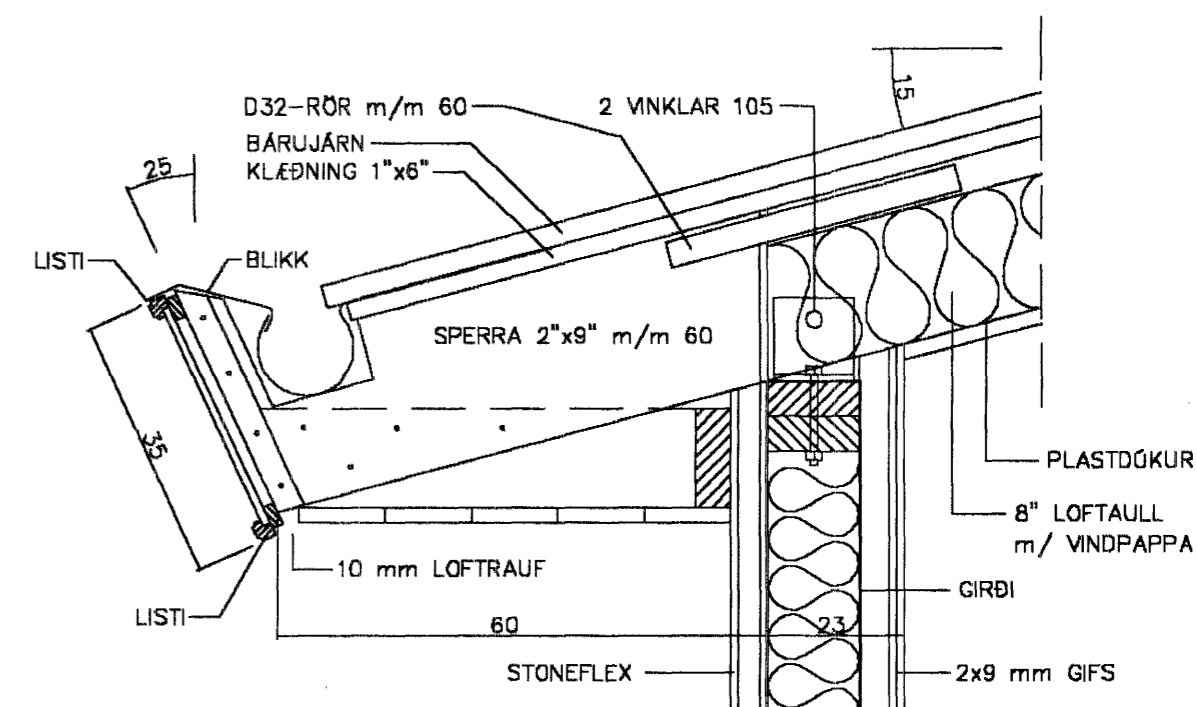
SNEIÐINGUR C-C, M=1:50



SNEIÐINGUR B-B, M=1:50




SNEIÐINGUR A-A, M=1:50



ÞAKKANNTUR, M=1:10



TEIKNISTOFA AGNARS MAGNÚSSONAR
STIGAHLIÐ NR.2, REYKJAVÍK. Sími: 565-1412

FURUVELLIR NR.19	TEIKNING NR. H62-2- 4
M=1:50/10	REYKJAVÍK OKTÓBER 2003
SNEIÐINGAR OG ÞAKKANNTUR	
	
BYGGINGAVERKFRÉÐINGUR FVFI OG BYGGINGATÉKNIFRÉÐINGUR	