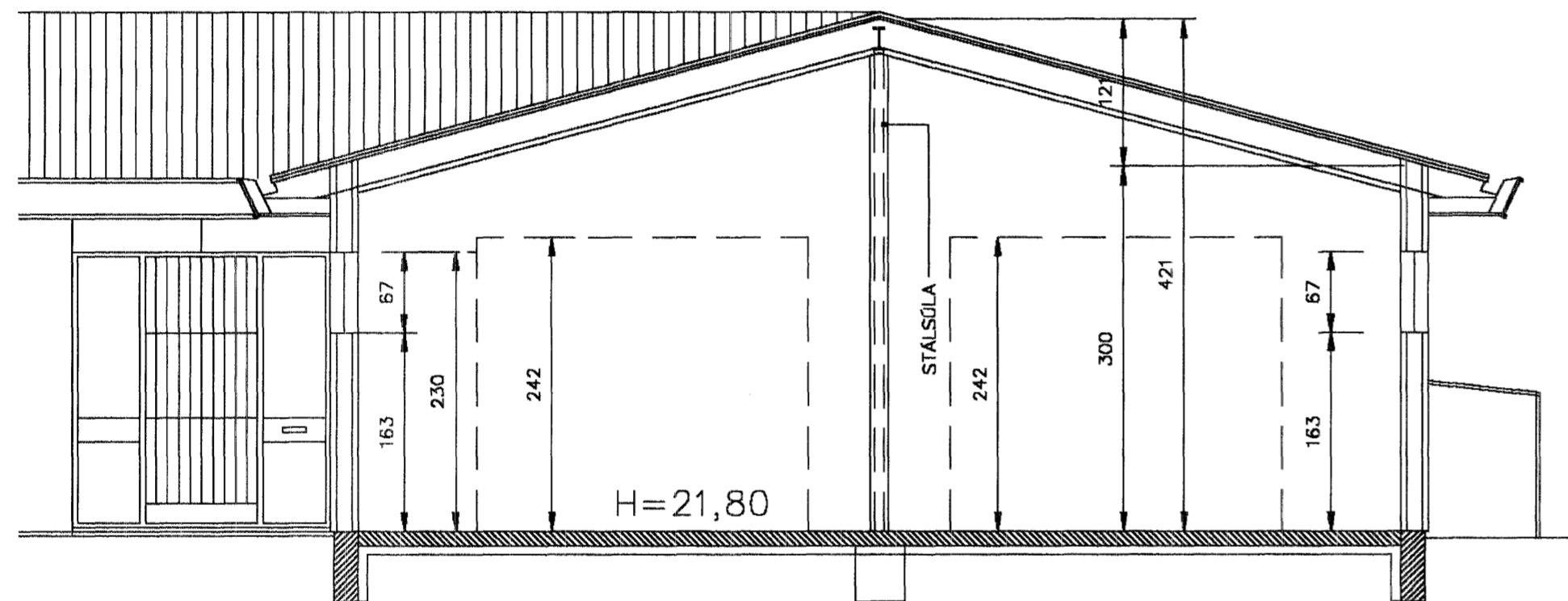
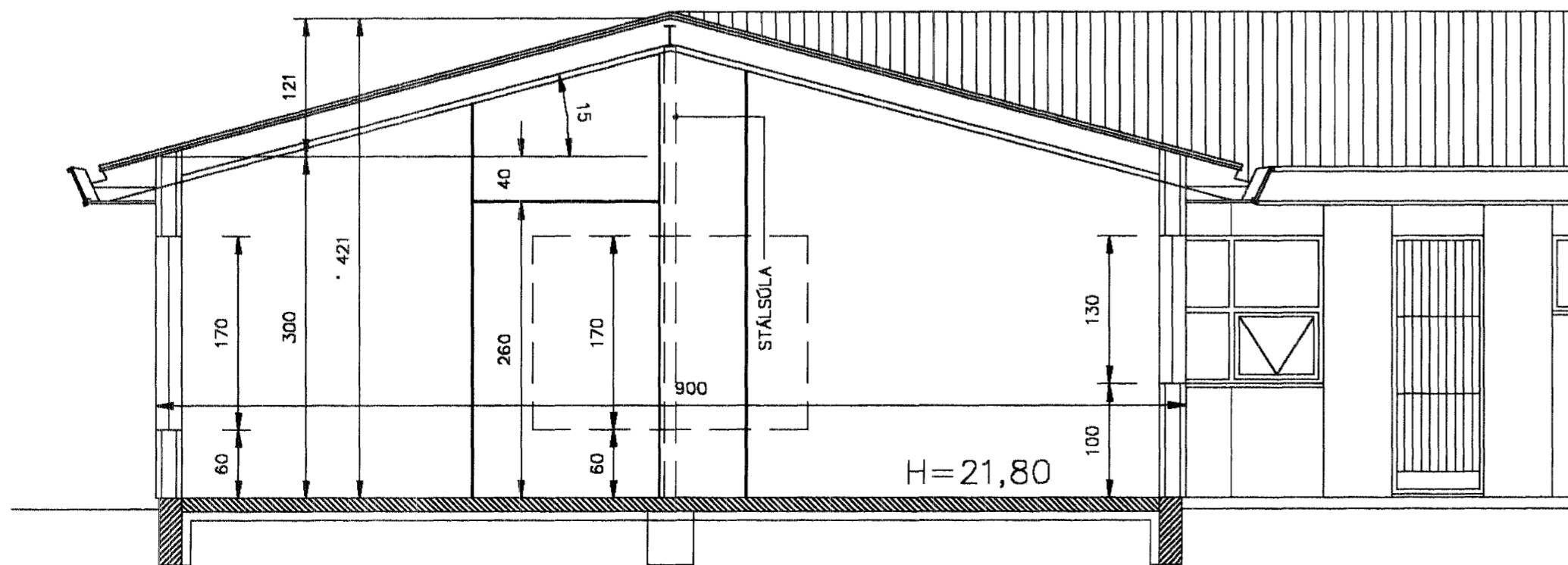


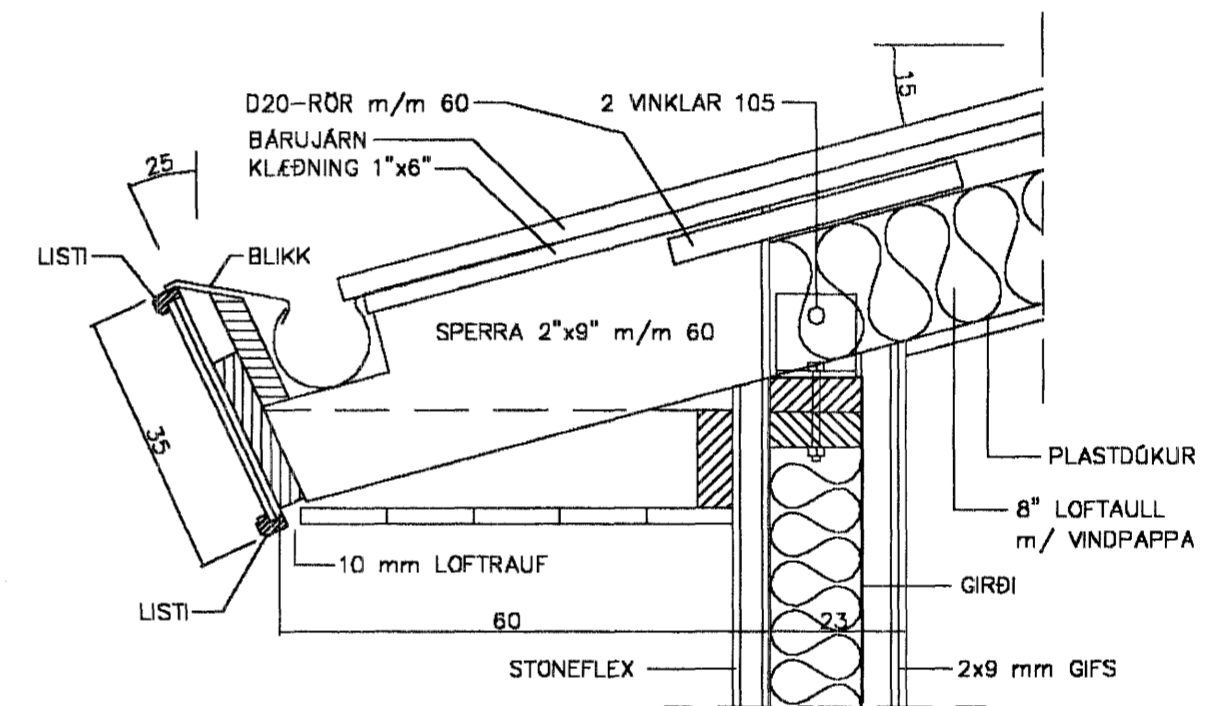
SNEIÐINGUR C-C, M=1:50



SNEIÐINGUR B-B, M=1:50



SNEIÐINGUR A-A, M=1:50



ÞAKKANNTUR, M=1:10

Samþykkt þann
03 NOV. 2003
Byggingafulltrúinn í Hafnarfirði
F.h. Sigurbjartur Halldórsson

TEIKNISTOFA AGNARS MAGNÚSSONAR
STIGAHLIÐ NR.2, REYKJAVÍK. SÍMI: 565-1412

FURUVELLUR NR.19	TEIKNING NR. H62-2- 4
M=1:50/10	REYKJAVÍK Í OKTÓBER 2003
SNEIÐINGAR OG ÞAKKANNTUR	
<i>Agna Magnússon</i>	
BYGGINGAVERKFRÆÐINGUR FVFI OG BYGGINGATEKNIFRÆÐINGUR	