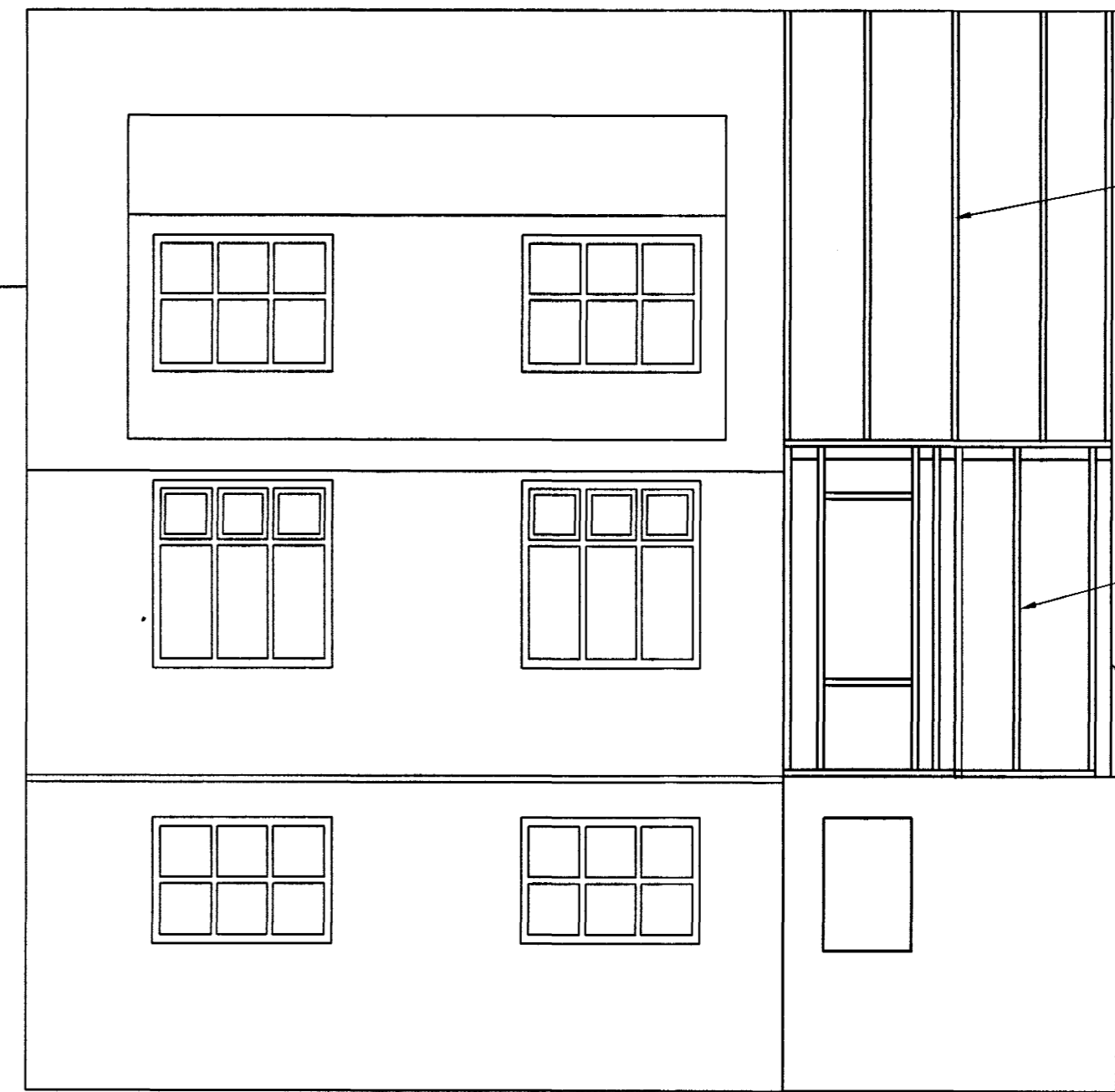
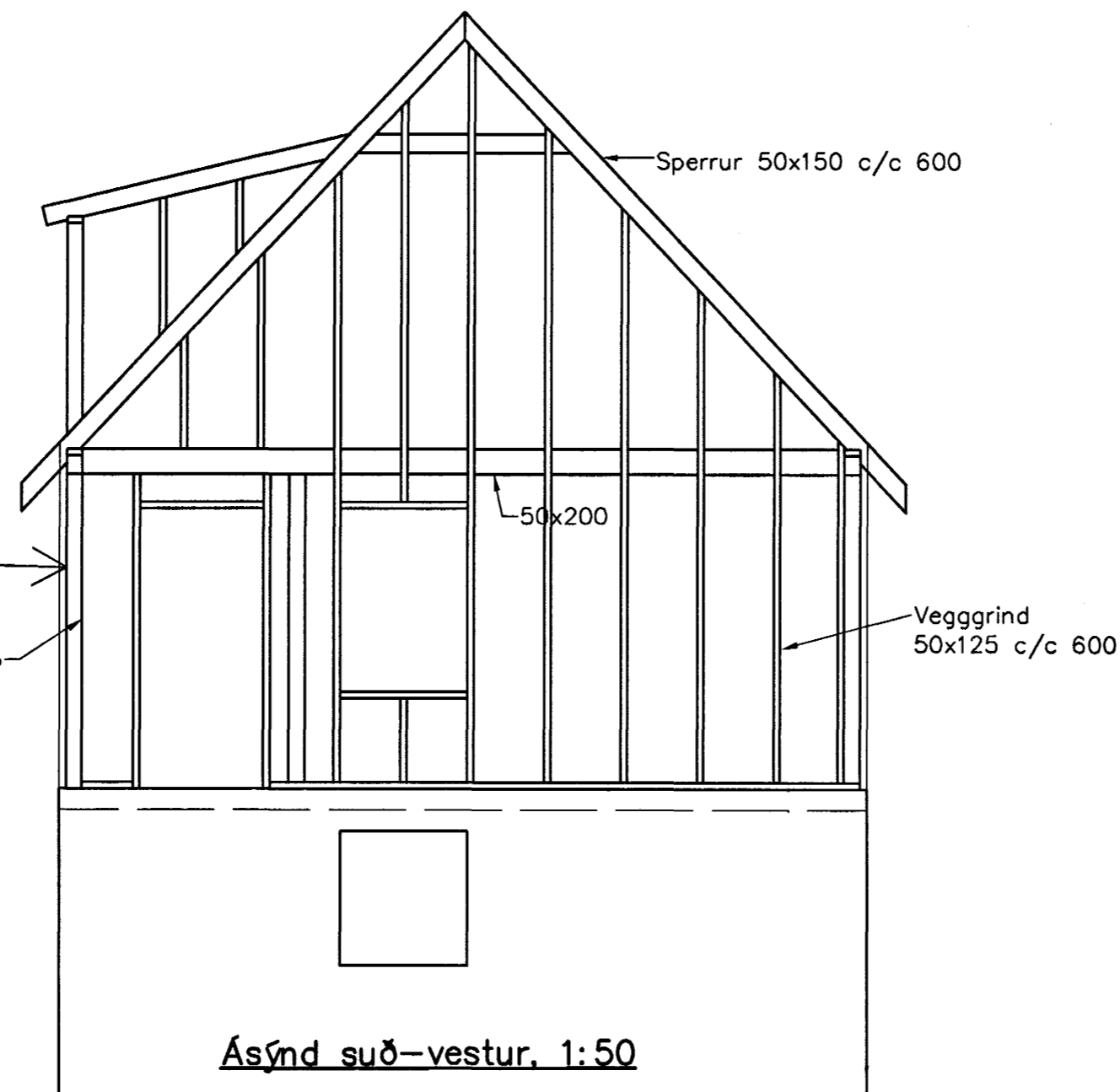


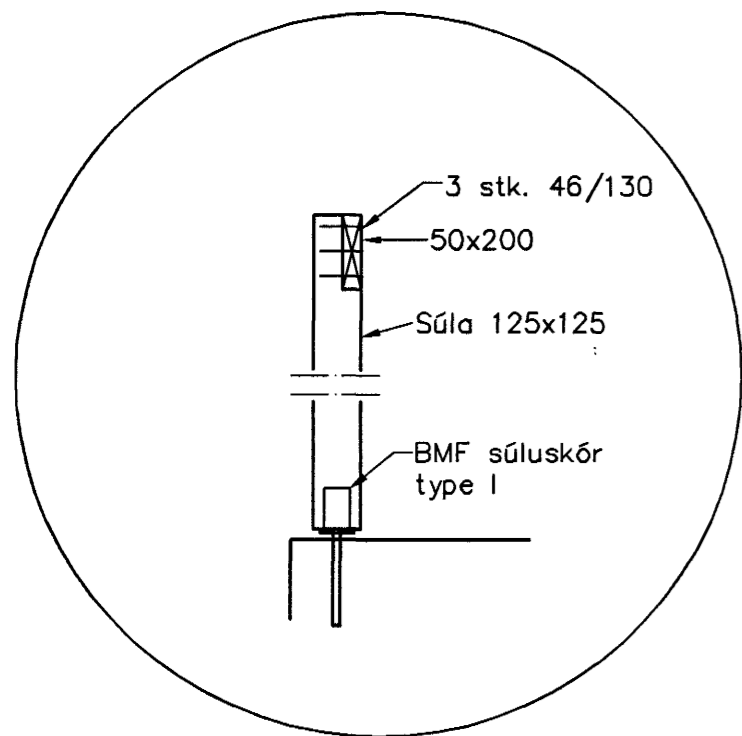
Ásýnd norð-vestur, 1:50



Ásýnd suð-austur, 1:50



Ásýnd suð-vestur, 1:50



Samþykkt þann  
06 NOV 2003  
Byggingafulltrúinn í Hafnarfirði  
E.h. Sigurbjartur Halldórsson

Skýringar

Allt timbur í burðarvirki skal vera styrkeikaflokkað minnst K18 samkv. ÍST-DS 413 nema annað sé tekið fram á teikningum. Timbur sem leggst að eða í steypu skal fúaverja á viðurkenndan hátt. Leggja skal tjörupappa milli trés og steypu. Allar stálfestingar, boltar og skrúfur skulu vera heitgalvanhúðað.

*Renni Hansen 010058-5759*

Útgáfa	Breyting	Dagsetning	Hannað
<b>Sveinbjörn Hinriksson</b> Byggingatæknifræðingur Kt. 160851-2529 Strandgötu 28 Hafnarfirði Sími: 555-4008, 861-9851 Netfang: svennih@isli.is		Staður <b>Hraunkambur 1 Hafnarfirði</b>	Skýring Viðbygging, Burðarvirki, Útlit
Hannað / Teiknað <i>G. H. H.</i>	Kvarði 1:50	Dagsetning 5.11.03	Verknr. 01-03
			Teikn.nr. 1-03