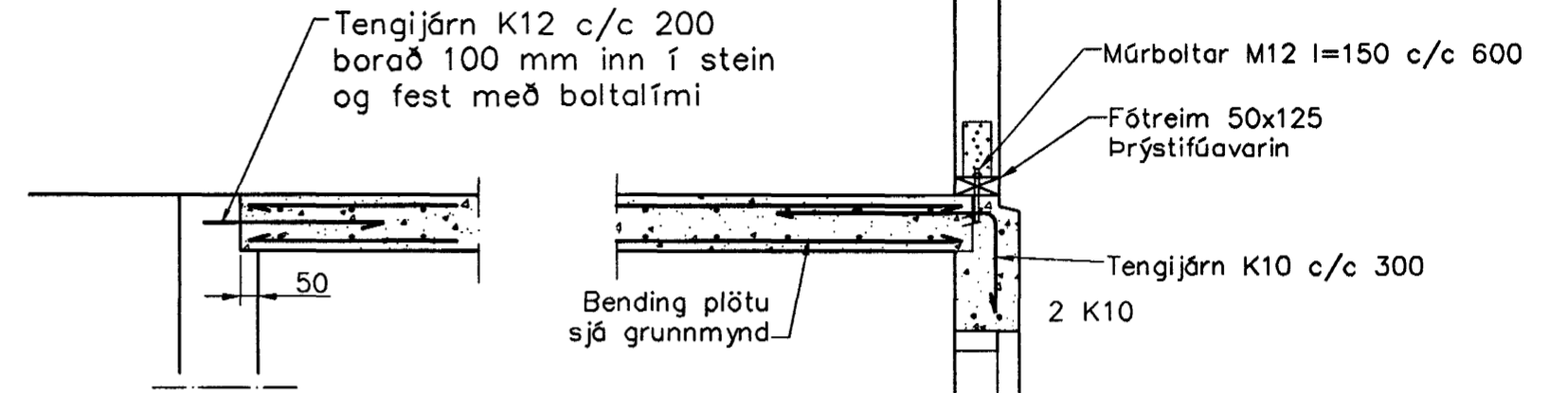
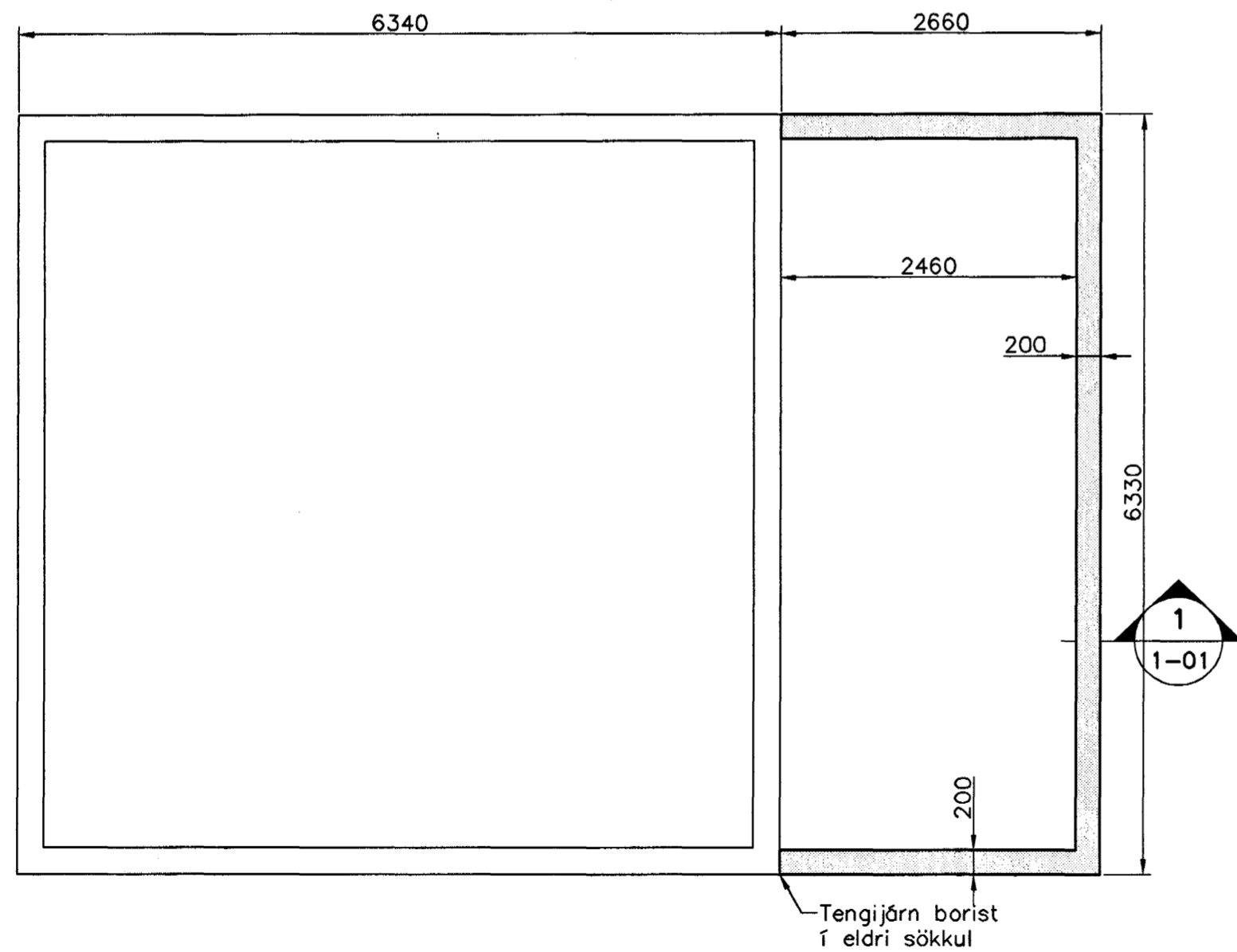


Kjallari, 1:50

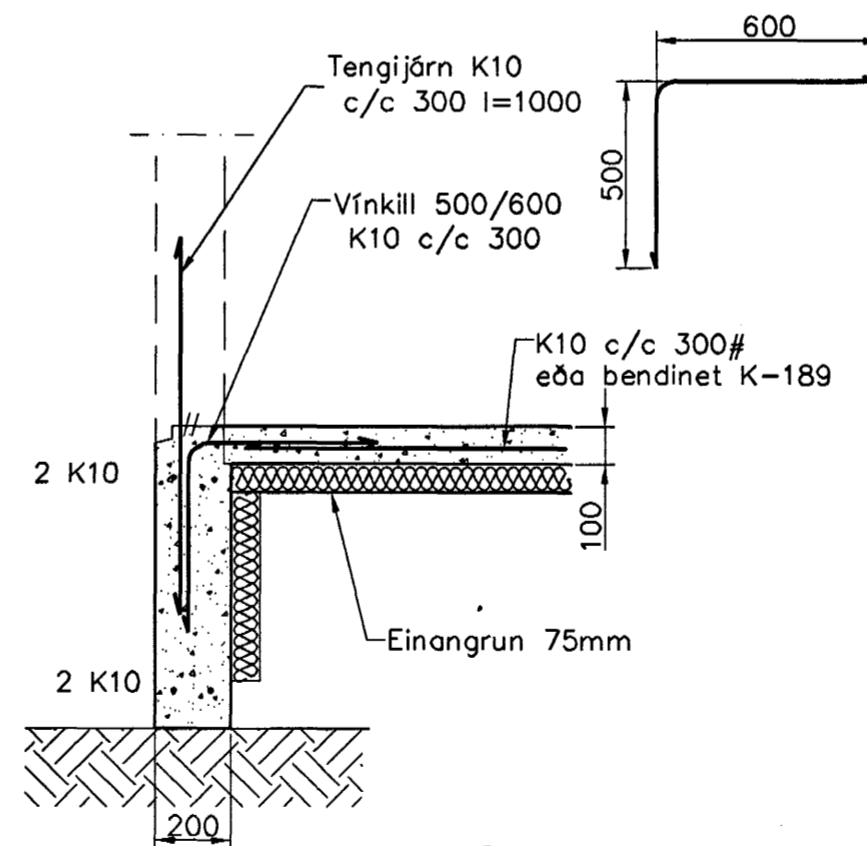


3 Snið 1:20

2 Snið 1:20



Undirstöður, 1:50



1 Snið 1:20

Skýringar

Undirstöður hvíla á þjappaðri frostfríri fyllingu
 Hæð undirstöðu skal vera amk. 80 sm
 Mesta álag á undirstöðu = 0,5 MPa
 Fylling inn í sökkla skal vera frostfrí grús. Fyllingu skal þjappa í 30 sm lögum með amk. 60 kg vibrósleða 3 umferðir hver lag

Steypa
 Brotþolsfokkur: C25/28 samkv. ENV 206 (250)
 Vatnssementtala: skal vera minni en 0,55
 Loftmagn: 5-7%
 Sigmál: 60-80 mm

Samþykkt þann
 06. NOV. 2003
 Byggingafráttákninn í Hafnarfirði
 F.h. Sigurbjartur Halldórsson

Útgáfa	Breyting	Dagsetning	Hannað
Sveinbjörn Hinriksson Byggingatæknifræðingur Kt. 160851-2529 Strandgötu 28 Hafnarfirði Sími: 555-4008, 861-9851 Netfang: svennih@isl.is		Staður Hraunkambur 1 Hafnarfirði	Skýring Viðbygging, Undirstöður, Plata
Hannað / Teiknað	Kvarði	Dagsetning	Verknr.
	1:50	5.11.03	13-03
			Teikn.nr.
			1-01