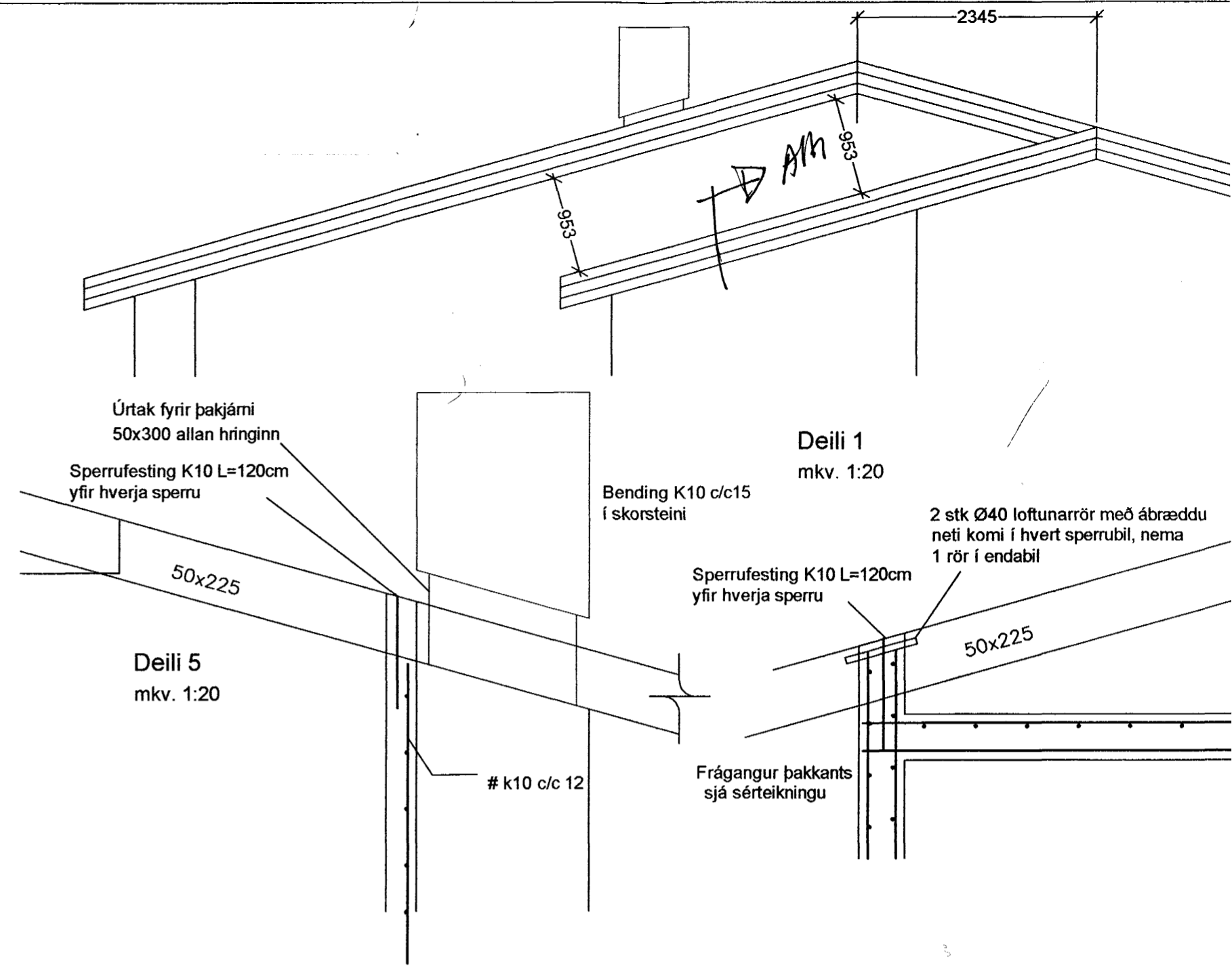
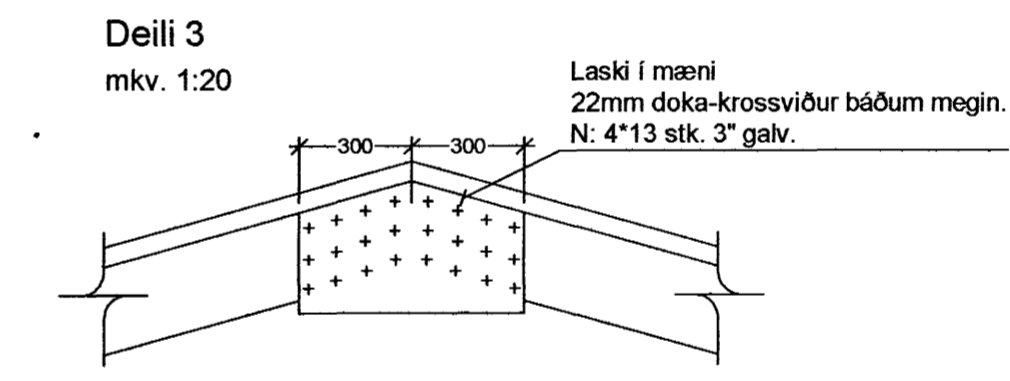


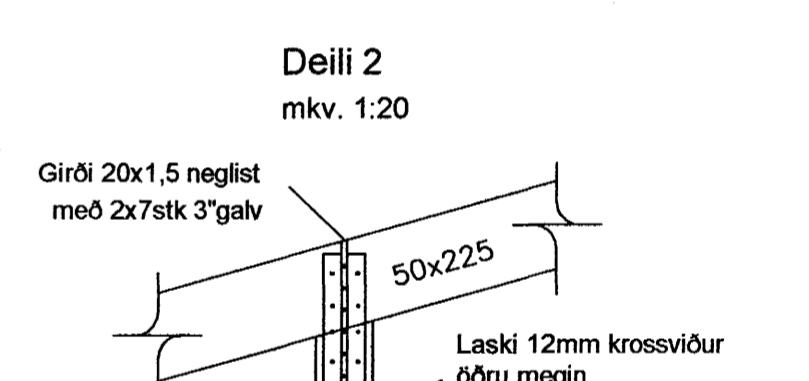
Grunnmynd sperrur
mkv. 1:50



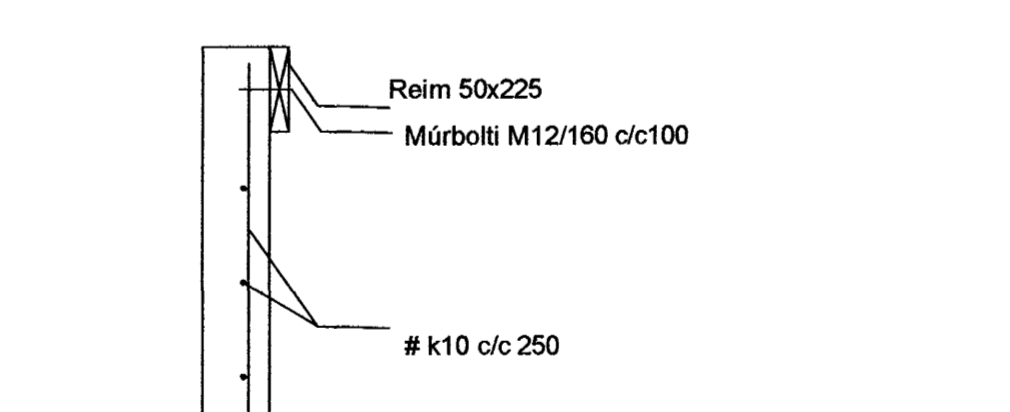
Deili 1
mkv. 1:20



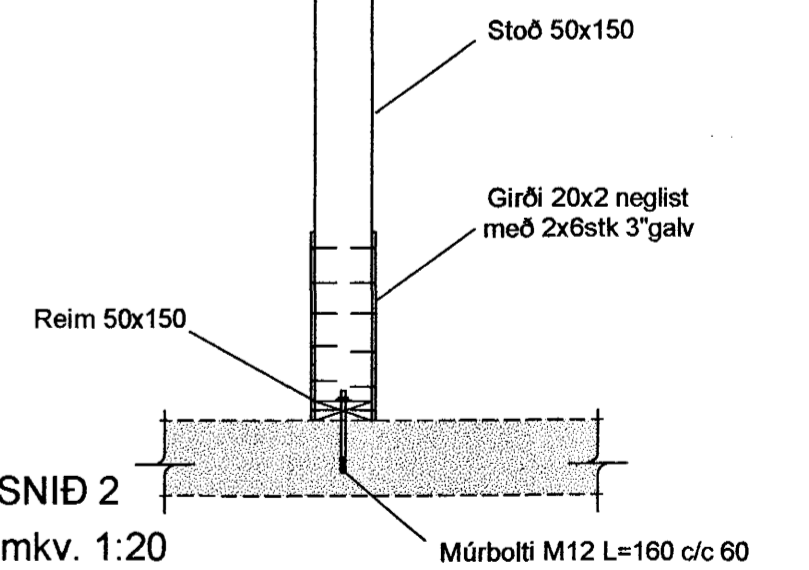
Deili 3
mkv. 1:20



Deili 2
mkv. 1:20



SNÍÐ 4
mkv. 1:20



SNÍÐ 2
mkv. 1:20

Byggingatulltrúi Hafnarjarbar
Afgreitt þann
17 NOV. 2003
Kristján Þórarinnsson

BR.	BR. DAGS.	EDLI BREYTINGA.	SIGN.
STADUR: Erluás 78, 220 Hafnarfirði			BLAD NR: 1-04
SKYRING: ÞAKVIRKI SPERRUR OG SNÍÐ			KVARÐI: 1:50/20
Sigurbjartur Halldórsson kt: 230656-3479. Byggingatæknifræðingur Suðurgata 78, 220 HAFNARFIRÐI fs:565-5707			HANNAÐ: Sigurbj. H
SAMP:			TEIKN: Sigurbj. H/ej
			DAGS: 17/11 2003
			VERK NR: Erluás 78