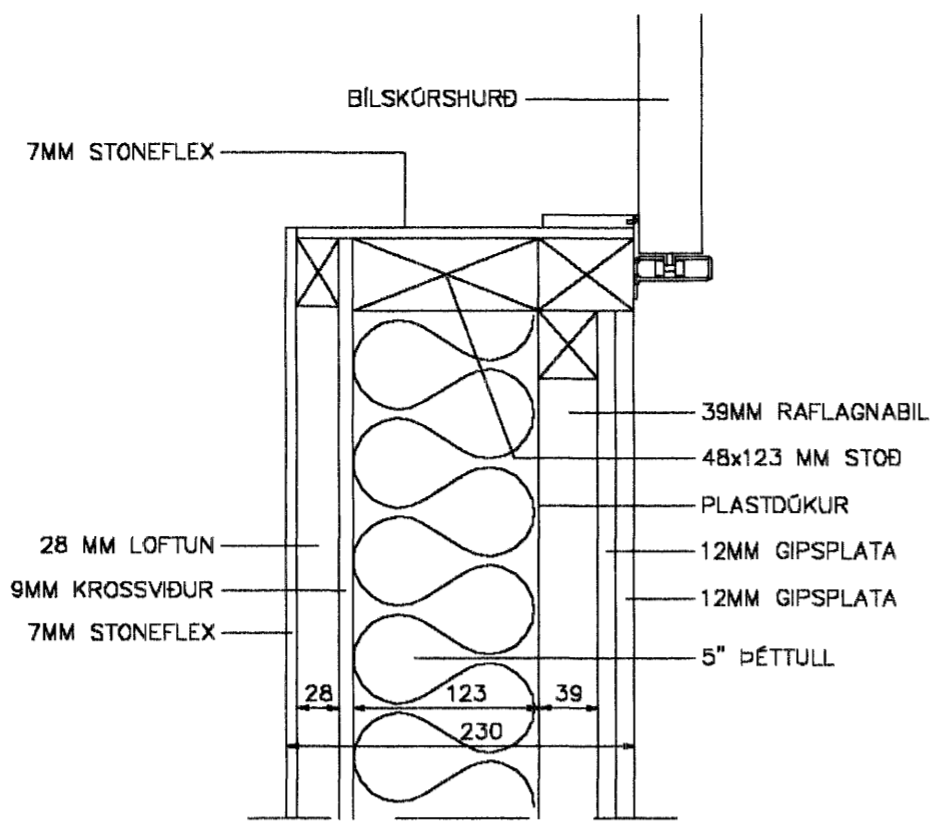
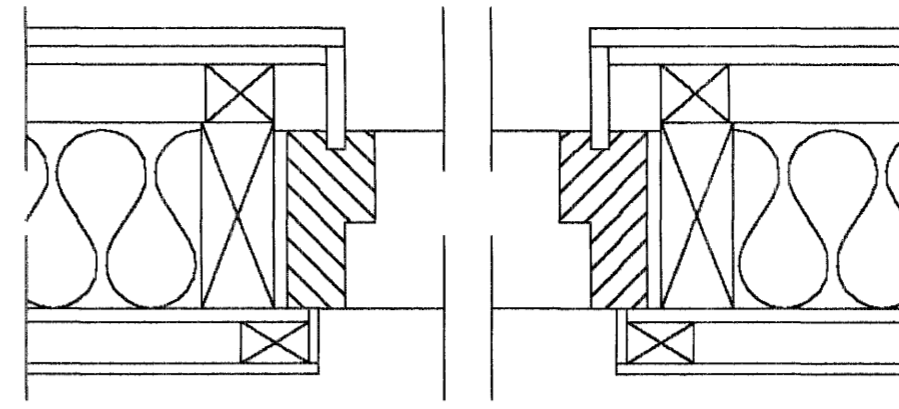


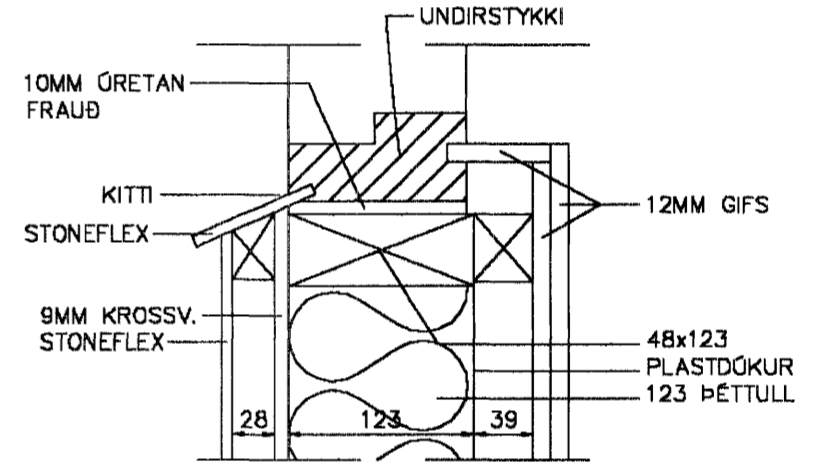
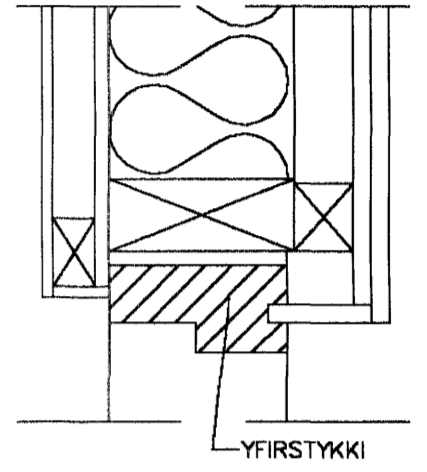
MYND A, M=1:5  
AÐALDYR  
(A) ER SPEGLIVENT !)



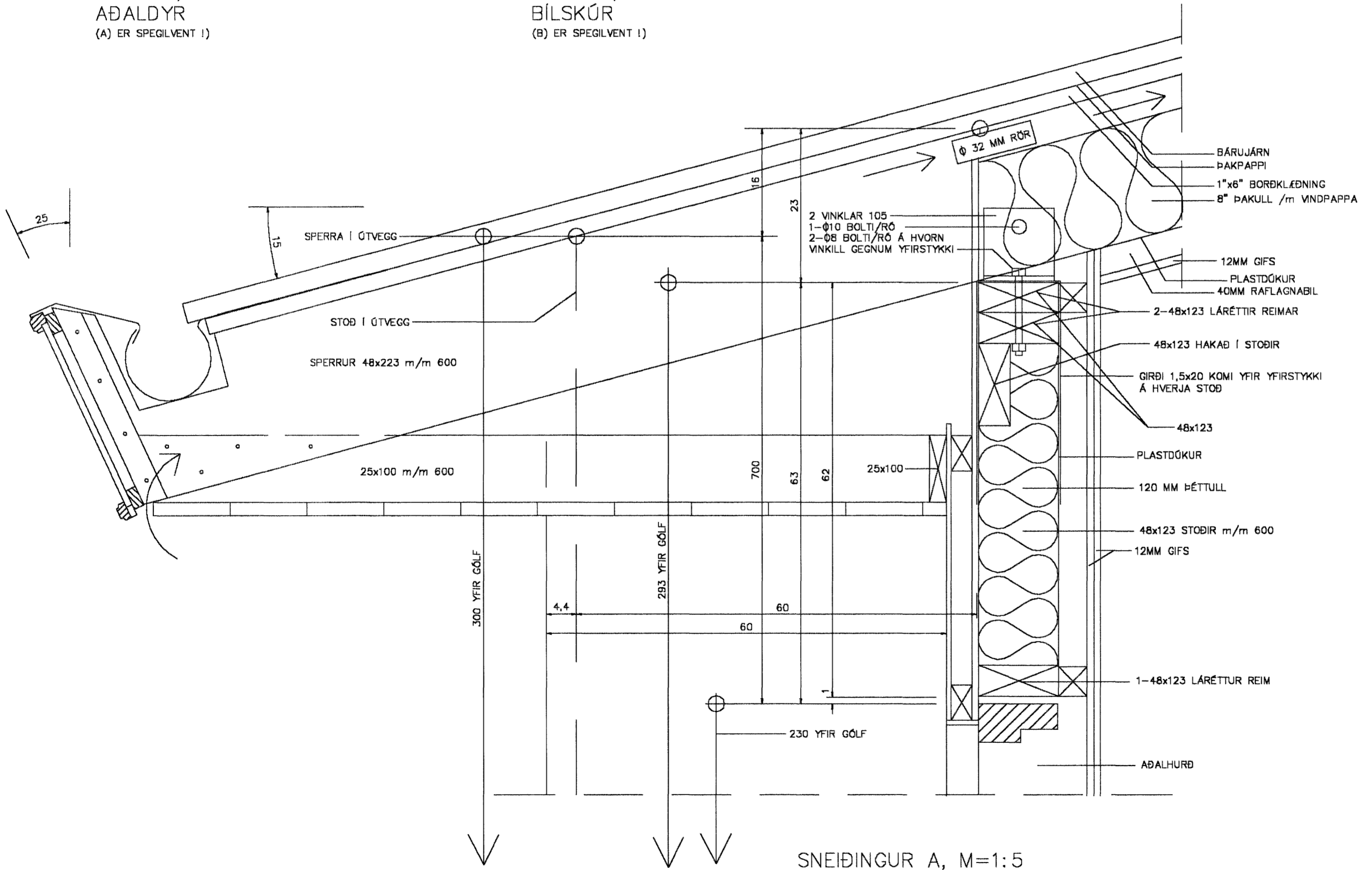
MYND B, M=1:5  
BÍLSKÚR  
(B) ER SPEGLIVENT !)



LÁRÉTT SNÍÐ Í GLUGGA  
M=1:5



LÓÐRÉTT SNÍÐ Í GLUGGA  
M=1:5



SNEIÐINGUR A, M=1:5

Samþykkt þann  
20 NOV. 2003  
Byggingafulltrúinn í Hafnarfirði  
F.h. Sigurbjartur Halldórsson

TEIKNISTOFA AGNARS MAGNÚSSONAR  
STIGAHLEIÐ 2, REYKJAVÍK. SÍMI: 565-1412

FURUVELLIR NR.19	TEIKNING NR. H62-5- 3
M=1:5	REYKJAVÍK Í NÓVEMBER 2003
SNEIÐINGAR Í GRIND	
BYGGINGAVERKFRÆÐINGUR FVFI OG BYGGINGATEKNIFRÆÐINGUR	