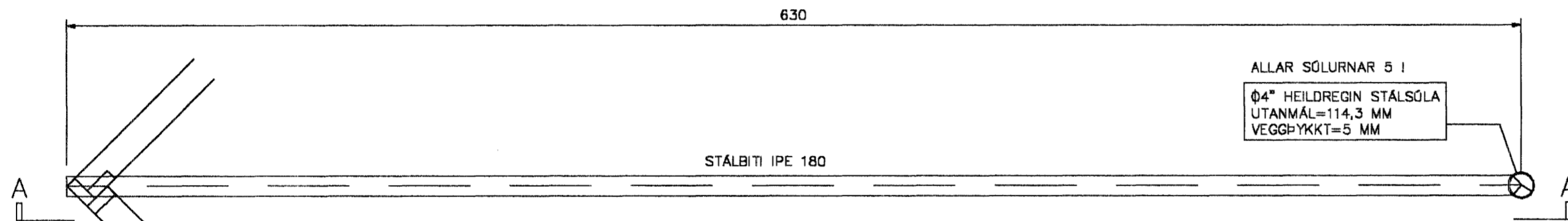
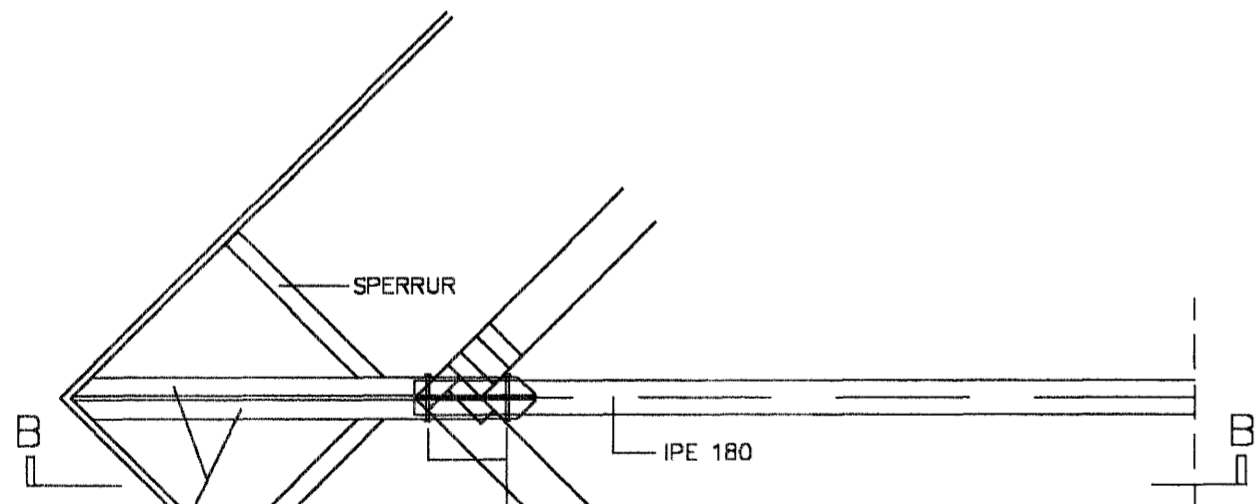


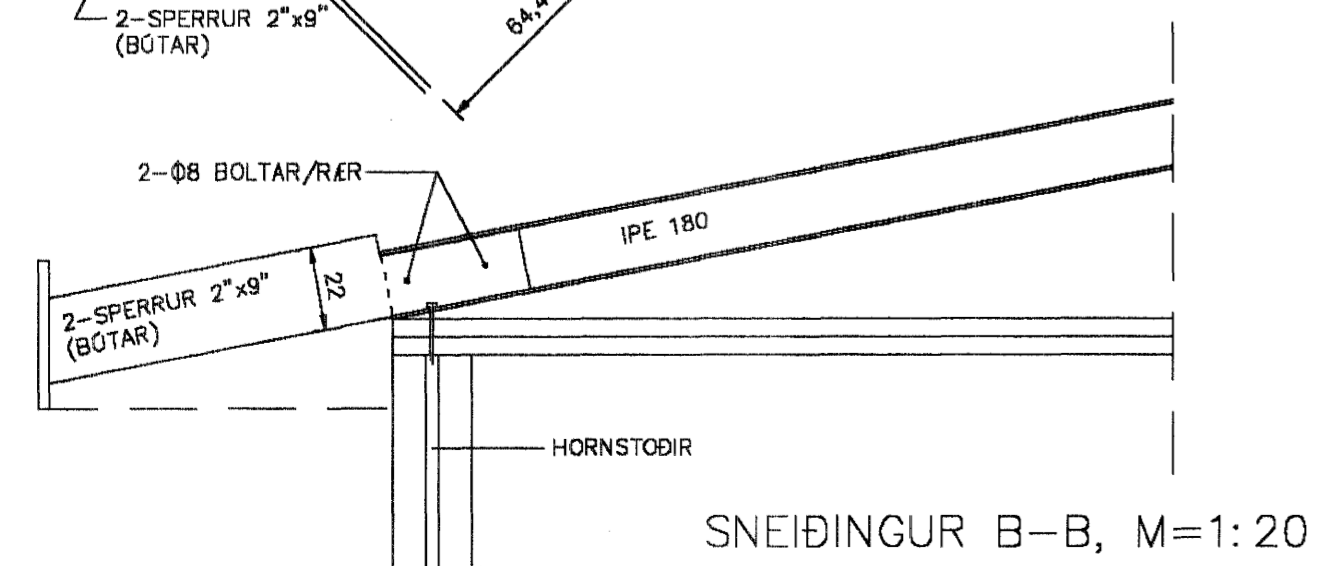
SNEIÐINGUR A-A, M=1:20



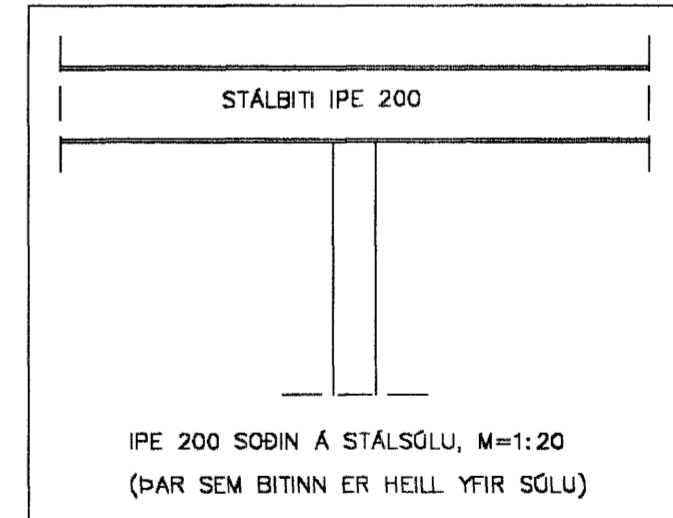
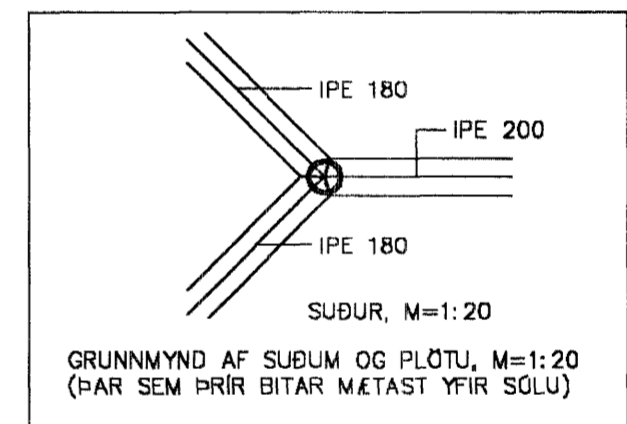
GRUNNMYND AF IPE 180 (HORNBITA), M=1:20



GRUNNMYND, M=1:20



SNEIÐINGUR B-B, M=1:20



Samþykkt þann
20 NOV. 2003
Byggingafráunir í Hafnarfirði
F.h. Sigurbjartur Halldórsson

TEIKNISTOFA AGNARS MAGNÚSSONAR
STIGAHLD 2, REYKJAVÍK. SÍMI: 565-1412

FURUVELLUR NR.19	TEIKNING NR. H62-5- 5
M=1:20	REYKJAVÍK Í NÓVEMBER 2003
STÁLBITAR OG STÁLSÖLUR	
BYGGINGAVERKFRÉÐINGLUR FVFI OG BYGGINGATEKNIFRÉÐINGLUR	